

显示控制群中大规模控制的形式方法

王苏滨, 张泽焕, 汪红宇

(中国电子设备系统工程公司研究所, 北京 100036)

摘要: 显示控制系统逐渐成为控制中心的例行基础设施. 本文采用形式化方法, 从虚拟设备集及其运算出发, 借助数学中群论的一些方法和结果, 用于大规模的系统与设备控制. 定义了显示控制群和子群, 讨论了与之相应的控制系统和虚拟设备的实现. 显示控制群中的控制系统可以自动组织和控制设备进行工作, 完成用户所需的操作. 显示控制群可以实现自组织、自重构以适应变化的情况. 提出了一种采用遗传算法的显示控制群自组织、自重构的方法—演化硬件方法, 控制系统已安装到全国各地的许多控制中心内.

关键词: 大规模自动控制; 显示控制群论; 虚拟设备; 演化硬件

中图分类号: TN873 **文献标识码:** A

Formal method for large scale control in the display and control group

WANG Su-bin, ZHANG Ze-huan, WANG Hong-yu

(The Institute of China Electronic System Engineering Company, Beijing 100036, China)

Abstract: The display and control system has become the routine infrastructure in control centers. Starting from the set of virtual equipment and its operations, and using methods and results from the group-theory, we propose a formal method for controlling a large scale of systems and equipment. The display and control group(DCG) and the subgroup are defined, and the realization of the corresponding control system and virtual equipment are investigated. The control system in the group automatically organizes and controls the equipment to do the work as users specify. The display and control group realizes the self-organization and self-reconstruction to adapt to the varying conditions. For the self-organization and the self-reconstruction of the display and control group, we propose a method for hardware evolution based on the genetic algorithm. The proposed control systems have been installed for operation in many control centers in this country.

Key words: large scale automatic control; display and control group theory; virtual equipment; hardware-evolution

1 引言(Introduction)

显示控制系统简称显控系统(display and control system)是控制中心设备的集成系统, 是控制中心内的人机界面, 是控制中心向决策控制人员提供的信息处理功能的集中体现, 也是以视音频技术和控制技术为核心的集成化自动化的支持决策控制全过程的工作环境. 1993年显控系统开始出现在各级控制中心, 在台海危机、香港回归、救灾抢险、北京奥运安保等重要行动中发挥了作用^[1]. 显控系统建设形成了具有特色的控制方法. 借助数学中群论(group theory)一些方法和结果用于异型设备全域集成大规模自动控制, 推进了显示控制群全国性体系的建设. 这种大规模控制的形式化方法, 从虚拟设备集及其运算出发, 定义了称之为显示控制群的代数系统, 进而将代数系统的显控群转为对应的控制系统的显控群, 形成虚拟设备的实现和显示控制群自组织、自重构的演化硬件方法.

2 虚拟设备集(The set of virtual equipment)

在显控系统中, 为了集成大量功能性能不同、型号种类各异的设备, 需要通过抽象的形式, 找出统一的描述、组织、操作、控制方法.

定义 1 虚拟设备集 R 是一个二元关系:

$$R = \{ \langle c, s \rangle \mid c \subseteq C, s \subseteq S \},$$

其中: C 是命令集, S 是状态集.

R 中的元素 $\langle c, s \rangle$ 表示了一个虚拟设备.

这个定义把每一个设备看成是一个接受命令, 产生状态的抽象的形式的设备. 在这个非空设备集上可以定义运算.

定义 2 合成运算

$\circ: R \times R \rightarrow R$ 是 R 上的二元运算, 设

$$r_i = \langle c_i, s_i \rangle, r_j = \langle c_j, s_j \rangle, r_i, r_j \in R,$$

有 $r_i \circ r_j = \langle c_i \cup c_j, s_i \cup s_j \rangle$.

根据集合运算的交换律和结合律可证:

定理 1 对于 $r_i, r_j \in R$, 有 $r_i \circ r_j = r_j \circ r_i$.

即对于虚拟设备的合成运算, 交换律成立.

定理 2 对于 $r_i, r_j \in R$, 有

$$(r_i \circ r_j) \circ r_k = r_i \circ (r_j \circ r_k),$$

即满足结合律.

如果由 n 个设备组成系统, $c_i (i = 1, \dots, n)$ 是这些设备的命令集, s_i 是相应的状态集, 有:

$$C = P\left(\bigcup_{i=1}^n c_i\right), S = P\left(\bigcup_{i=1}^n s_i\right),$$

即它们并的幂集. 可证这个由一个集合与一个二元运算组成的二元代数是半群.

定理 3 当 $R = C \times S$ 时, 代数系统 (R, \circ) 是个半群.

推论 1 当 $R \subset C \times S$ 时, 只要运算 \circ 对于 R 是封闭的, 代数系统 (R, \circ) 就是个半群.

如果在 R 中定义一个特殊的元素 $r_\phi = \langle \phi, \phi \rangle$, 即接受的命令集是一个空集, 它的状态集也是一个空集, 这个元素就是一个单位元, 一个特殊的虚拟设备, 并且在 R 中是唯一的.

定理 4 $r_\phi = \langle \phi, \phi \rangle$ 是 R 中的单位元.

由于运算 \circ 是可交换的, 这个代数系统半群 (R, \circ) 就是一个含单位元的可交换半群.

定义了单位元, 可进一步定义元素的可逆元素. 如, 设 $r_i = \langle c_i, s_i \rangle, r_j = \langle \bar{c}_i, \bar{s}_i \rangle$, 令:

$$r_i \circ r_j = \langle c_i \cup \bar{c}_i, s_i \cup \bar{s}_i \rangle = \langle \phi, \phi \rangle = r_\phi.$$

加入逆元后集合发生变化. 为了使运算封闭, 用 C' 表示这个变化了的命令集, 对应地可得到状态集 S' . 有 $C \subset C'$ 和 $S \subset S'$, 因为 C' 和 S' 比 C 和 S 多了逆元. 可令 $R' \subseteq C' \times S'$, 用 \bullet 表示 $R' \times R' \rightarrow R'$ 的二元运算, 它与 \circ 的区别在于增加了形如 $\{a\} \cup \{\bar{a}\} = \phi$ 的操作.

定义 3 对于 $r_i \in R'$, 如有 $r_j \in R'$, 使得 $r_i \bullet r_j = r_j \bullet r_i = r_\phi$, 则称 r_i 是 r_j 的逆元.

加入了单位元和逆元的代数系统 (R', \bullet) , 如果它再满足可结合性就是一个群. 但是这个代数系统不满足可结合性. 因此这个代数系统 (R', \bullet) 不是群, 也不是半群. (R', \bullet) 不满足可结合性的原因是形如 $\{a\} \cup \{\bar{a}\} = \phi$ 的操作. 建立代数系统目的是为了描述如何组织形形色色的显控设备. 因此, 虽然 (R', \bullet) 不是群, 但定义它为显控群, 并由此将其用于研究显控系统组成的群.

定义 4 设 (R', \bullet) 是代数系统, 集合 $R' \subseteq C' \times S'$. 运算 $\bullet: R' \times R' \rightarrow R'$, 且满足① 封闭性: 运算 \bullet

对应于集合 R' 是封闭的; ② 恒等性: 存在 $r_\phi \in R'$, 对于任何 $r \in R'$, 有 $r_\phi \bullet r = r \bullet r_\phi = r$; ③ 可逆性: 对于每一个 $r \in R'$, 存在一个元素 r^{-1} , 使 $r^{-1} \bullet r = r \bullet r^{-1} = r_\phi$; ④ 有条件的可结合性: 即在不含逆元(无形如 $\{a\} \cup \{\bar{a}\} = \phi$ 的运算)时, 运算 \bullet 是可结合运算; ⑤ 有条件的可交换性: 即在不含逆元(无形如 $\{a\} \cup \{\bar{a}\} = \phi$ 的运算)时, 运算 \bullet 是可交换运算. 则称 (R', \bullet) 是显示控制群(简称显控群).

定义 5 设 (R', \bullet) 是显控群, 集合 $Q' \subseteq R'$ 是 R' 的非空子集, 如果 (Q', \bullet) 也是显控群, 则称 (Q', \bullet) 是 (R', \bullet) 的显控子群.

推论 2 设 (R', \bullet) 是显控群, 集合 $Q' \subseteq R'$ 是 R' 的有限子集, 如果 $Q' \subseteq R'$ 是 (R', \bullet) 的显控子群, 则运算 \bullet 对于 Q' 是封闭的.

由定义可知, 显控子群本身也是显控群. 显控群像群但不是群, 群论中的定理不一定成立, 需要证明. 虚拟设备和显控群提供了一种描述和控制显控系统的方法, 用于形成统一的系统、统一的控制. 这种方法有很好的扩充性, 从而形成对遍布全国的控制系统的形式描述.

3 显示控制群与控制系统(The display and control group vs. the control system)

显控群 (R', \bullet) 是在半群 (R, \circ) 基础上引入单位元和逆元之后定义的, 因此可证, 在代数系统 (R, \circ) 中用运算 \circ 合成得到的虚拟设备, 也可以在代数系统 (R', \bullet) 中得到.

定理 5 (R, \circ) 中的虚拟设备也是 (R', \bullet) 中的虚拟设备.

可证, 对于 $r_k = r_i \circ r_j = \langle c_i \cup c_j, s_i \cup s_j \rangle \in R$, 都有 $r_{k'} = r_{i'} \circ r_{j'} = \langle c_i \cup c_j, s_i \cup s_j \rangle \in R'$. 因此前节定义的虚拟设备也是显控群中的虚拟设备, 仍称运算 (R', \bullet) 为合成运算.

定理 6 (R, \circ) 同态于 (R', \bullet) .

已知对于任何 $r_i = \langle c_i, s_i \rangle \in R$, 都有 $r_{i'} = \langle c_i, s_i \rangle \in R'$, 令 f 是 $R \rightarrow R'$ 的函数, 它将 R 中的 r_i 映射到 R' 中的 $r_{i'}$, 即 $f(r_i) = r_{i'}$, 于是对于 R 中任意元素 r_i, r_j , 都有 $f(r_i \circ r_j) = f(r_i) \bullet f(r_j)$. 因为

$$\begin{aligned} f(r_i \circ r_j) &= f(\langle c_i \cup c_j, s_i \cup s_j \rangle) = \\ &\langle c_i \cup c_j, s_i \cup s_j \rangle = \langle c_i, s_i \rangle \bullet \langle c_j, s_j \rangle = \\ &f(r_i) \bullet f(r_j), \end{aligned}$$

所以 f 是 (R, \circ) 到 (R', \bullet) 的同态映射, (R, \circ) 同态于 (R', \bullet) . 易见, f 是单射函数、单一同态, f 不是满同态.

定理 7 如果 (R, \circ) 是半群, 同态象 $(f(R), \bullet)$ 也是半群. 而且可证, $(f(R), \bullet)$ 是可交换半群.

显控群不是群, 也不是半群, 却含着半群.

显控群对应的是控制的概念, 控制系统是显示控制系统的核心. 它向上为用户提供或通过交互设备提供各种操作界面和系统功能, 为决策调度控制、业务处理操作提供支持; 向下控制各种系统和设备, 并通过有关的系统、设备连接控制远程的系统和设备. 由前述已知, 显控子群也是显控群, 所以如图1所示, 可由多个控制系统来控制全域上的显控群. 显控群的控制系统实现对全域的统一控制, 但不是一个集中控制系统. 它的顶层控制可以分布实现. 图1中5个控制系统间用线表示的是一个逻辑环, 物理上不一定存在环. 逻辑环可有多种实现方法. 这为分布式控制中心(虚拟控制中心)的控制提供了基础.

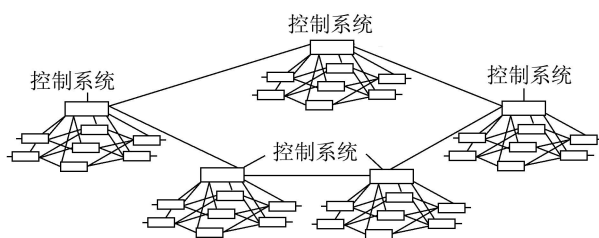


图 1 多个控制系统控制之下的显控群

Fig. 1 The group under the control of multi control systems

虚拟设备的实现采用虚实设备分层的方法: 用户首先通过人机交互界面控制的是虚拟设备, 向设备发送的是虚拟命令, 设备返回的是虚拟状态. 在连接具体设备时, 虚拟命令转换成实际命令发送给设备, 设备的实际状态转换成虚拟状态送至控制系统.

虚拟设备的物理实现方法是多种多样的. 图2所示的是一种实现. 多个控制台是用户界面, 在控制节点上实现虚实命令和状态的变换. 系统的功能在各个节点中分布实现, 不论哪个控制台或者控制节点出问题, 其它的控制台或者控制节点仍然可以继续工作. 使用人员不需要操作具体设备, 甚至不需要知道有什么设备、怎样操作, 由控制系统来组织设备、实施操作、提供用户所需的功能. 显控群向系统的使用人员提供了面向业务处理的一个功能强大的虚拟机器, 功能的实现是由系统自行组织设备自动操作的, 是使用人员看不到的, 即对使用人员是透明的. 由于透明, 显控群融合在控制中心的环境中.

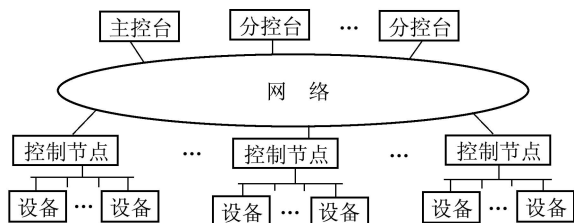


图 2 控制系统的一种结构

Fig. 2 A structure of the control system

4 显示控制群的自组织和自重构(The self organization and self reconfiguration of display and control group)

把各种设备形式化的目的不仅是为了对其统一管理操作, 而且是为了实现设备的自行组织、操作的自动执行和对环境的自主适应. 一项功能或一组功能的实现需要一个设备组合, 这个组合形成一个显控子群. 设其如图3所示. 即, 一组命令 $\{x_1, x_2, \dots, x_k\}$, 其空间属性表现为这个设备组合, 时间属性表现为命令的时间顺序. 把它们表示为一组虚拟设备 $\{r_1, r_2, \dots, r_{15}\}$. 实线表示设备之间的功能关系. 虚线表示控制系统通过发送命令和接收状态来组织设备、实现功能.

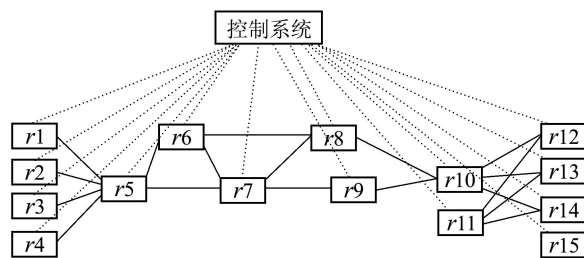


图 3 实现虚拟命令的一个设备组合

Fig. 3 A group of devices for a virtual command

这15个虚拟设备可以复合成一个虚拟设备 r , 也可以从中选出某些设备组成另外的组合. 用如下公式表示:

$$r = r_1 \bullet r_2 \bullet \dots \bullet r_{15} = \langle \bigcup_{i=1}^{15} c_i, \bigcup_{i=1}^{15} s_i \rangle .$$

设

$$C'_1 = P \langle \bigcup_{i=1}^{15} c_i \cup \bigcup_{i=1}^{15} \bar{c}_i \rangle ,$$

$$S'_1 = P \langle \bigcup_{i=1}^{15} s_i \cup \bigcup_{i=1}^{15} \bar{s}_i \rangle .$$

有 $Q'_1 \subseteq C'_1 \times S'_1$, 则 (Q'_1, \bullet) 组成一个显控子群. 而 $\{x_1, x_2, \dots, x_k\} \subseteq C'_1$.

编程是实现虚拟设备的基本方法, 可以编程使控制系统对这个子群按一定的时间顺序发出一组命令, 实现其功能. 但当环境或系统发生意外变化的情况下, 固定的程序不能正常工作. 有效地选择与组织设备, 自动实现系统中设备的组织与重构, 需要智能化的方法.

设 $r_i = r_1 \bullet r_5 \bullet r_7 \bullet r_9 \bullet r_{10}$ 用于完成某项功能, 如果 r_9 出故障, 重新组织 $r_j = r_1 \bullet r_5 \bullet r_7 \bullet r_8 \bullet r_{10}$, 或者 $r_k = r_2 \bullet r_5 \bullet r_6 \bullet r_8 \bullet r_{10}$ 都可以实现相同或类似的功能. 若可选设备较多, 会形成大量组织方案. 为进行优化选择, 可以采用演化硬件方法^[2~4]. 演化硬件是指遗传算法控制下的可重配置硬件. 在显控系统中, 可重配置硬件是可重配置的设备组合. 通过

对硬件设备的编码,用二进制向量表示的基因组代表一个设备组合方案,使设备自组织问题成为可用遗传算法直接处理的问题,实现设备组合的优化选择.采用遗传算法从众多设备中选出一个满意度高的设备组合实现用户所需功能,当某些设备出现故障、情况变化时,重新组织设备继续完成任务.系统设备的重组有时需要考虑切换的影响^[5,6].

可以用 $\Rightarrow Q'$ 表示显控群 R' 组织子群 Q' ,用 $\Rightarrow Q'_1 \Rightarrow Q'_2 \dots$ 表示显控群组织的子群的变化.

为使系统在出现故障或受到攻击时仍能继续工作,重构具有重要意义.当某个或某些设备出现问题,控制系统可以组织冗余或类似功能的设备继续工作.但如果控制系统出现问题,就需要控制系统自身具有的重构能力.图4所示是一种基于遗传算法的多处理器控制的自重构方法,体现了显控群的概念,其原理来自逻辑环和令牌环.逻辑环和令牌环提供了不同层次的重构基础.

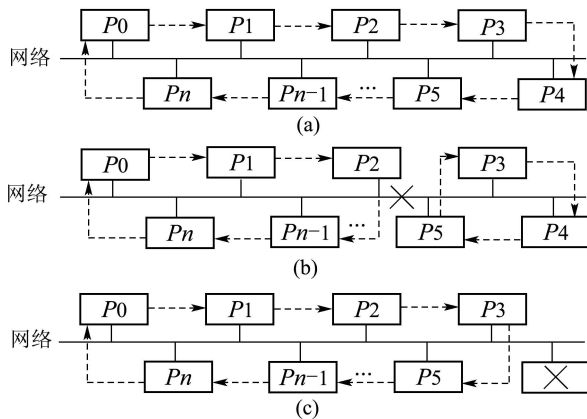


图4 一种自重构方法

Fig. 4 A method of self reconfiguration

图4(a)中, $P_0 \sim P_n$ 是多个用于运行含遗传算法主程序的处理器,由网络连接.在任一时刻多个处理器中只有一个得到运行权的处理器运行主程序,并与其它处理器通信,控制其连接的设备.虚线表示运行权在处理器间的传递.这样在相连通的处理器中总有且仅有一个处理器在运行主程序.图4(b)表示网络连通性遭到破坏时,相连通的处理器中会重新出现主程序,组织连通的处理器工作.连通性恢复后,只有一个主程序继续运行,其它自动退出.图4(c)表示当某个或某些处理器出问题,主程序会在其它正常的处理器中执行.设备故障排除后自动恢复正常工作.显控群的自重构能力增强了系统的生存性.

设图4(a)对应着显控群 R' ,图4(b)可表示为 $R' \rightarrow Q'_1 + Q'_2$,群的分裂;图4(c)表示 $R' - Q' \rightarrow R'_1$,群的

减小;而 $R' + Q' \rightarrow R'_1$ 表示群的增大.

5 结语(Conclusion)

本文以代数系统为工具找出大规模控制的方法,构建全域控制系统.虚拟设备的操作对用户透明,使用户看不到一个庞大的体系在快速高效自动处理全域的信息、自动控制各种设备.演化硬件方法,使控制系统能根据用户功能需求自动组织设备完成任务.这些设备构成一个显控子群,而最大的子群就是显控群自身.自重构使控制系统能自动适应情况变化来组织显控群.重构可在多个层次上进行.本文的方法来自于显控系统建设.它的控制形成了特色技术,具有了独特优点.显控系统安装到全国许多控制中心,在实践中取得良好效果.这个方法在全域大规模自动控制的许多领域,如虚拟控制中心、机器人控制等,有着重要的应用前景.

参考文献(References):

- [1] 王苏滨,张功方,张泽焕,等.显示控制系统100问[M].北京:国防工业出版社,2009.
(WANG Subin, ZHANG Gongfang, ZHANG Zehuan, et al. *One Hundred Questions on The Display and Control System*[M]. Beijing: National Defence Industry Press, 2009.)
- [2] YAO X. *Evolutionary Computation: Theory and Applications*[M]. Singapore: World Scientific, 1999.
- [3] WANG S B, YAO X. Multi-micro processor-array: ehw for a control system[C] // *Proceedings of IEEE 5th International Conference on Computational Intelligence and Multimedia Applications*. Los Alamitos, California: IEEE Computer Society, 2003, 9: 15 - 20.
- [4] YAO X. Following the path of evolvable hardware[J]. *Communication of the ACM*, 1999, 42(4): 47 - 79.
- [5] 罗正选,张霄力.时滞切换系统的时滞依赖稳定[J].控制理论与应用,2009,26(1): 89 - 91.
(LUO Zhengxuan, ZHANG Xiaoli. Delay-dependent stability of switched linear systems with time-delay[J]. *Control Theory & Applications*, 2009, 26(1): 89 - 91.)
- [6] 董亚丽,范姣姣,秦化淑.一类多输入级联非线性切换系统的全局镇定[J].控制理论与应用,2009,26(1): 35 - 38.
(DONG Yali, FAN Jiaojiao, QIN Huashu. Global stabilization of a class of multi-input cascade switched nonlinear systems[J]. *Control Theory & Applications*, 2009, 26(1): 35 - 38.)

作者简介:

王苏滨 (1952—),男,博士,高级工程师,多次获国家和部级科技进步奖,享受国务院政府特殊津贴,目前研究方向为大规模自动控制与音视频信号信息处理;

张泽焕 (1965—),男,高级工程师,多次获国家和部级科技进步奖,目前研究方向为图像处理与调度控制;

汪红宇 (1954—),女,高级工程师,多次获国家和部级科技进步奖,目前研究方向为显示控制技术.