

# Panchev系统的全局指数吸引集及其应用

魏周超<sup>†</sup>

(中国地质大学 数学与物理学院, 湖北 武汉 430074)

**摘要:** 通过构造广义正定径向无界的Lyapunov函数, 研究了一个包含三维Lorenz系统在内的Panchev系统的全局指数吸引集和正向不变集, 得到了三维圆柱估计, 并用数值仿真验证了三维圆柱估计式的有效性. 然后利用一个非线性控制器将得到的全局指数吸引集的结果应用到混沌同步中, 研究了该系统的全局指数同步问题.

**关键词:** Panchev系统; 全局指数吸引集; 正向不变集; 混沌同步

**中图分类号:** O175      **文献标识码:** A

## Global exponential sets of Panchev system and its application

WEI Zhou-chao<sup>†</sup>

(School of Mathematics and Physics, China University of Geosciences, Wuhan Hubei 430074, China)

**Abstract:** Constructing a positive definite and radial unbounded Lyapunov function, we obtain the global exponential attractive set and the positive invariant set of Panchev system containing a 3-dimensional Lorenz system. On this basis, we obtain the 3-dimensional cylindrical ultimate bound which is validated numerically. Finally, the global exponential attractive set obtained from a nonlinear controller is applied to the synchronization of a chaotic system, and its global exponential synchronization problem is investigated.

**Key words:** Panchev system; globally exponentially attractive set; positively invariant set; chaotic synchronization

### 1 引言(Introduction)

混沌作为一种非常有趣的非线性现象自20世纪以来被广泛研究. 1963年, 美国麻省理工学院著名的气象学家Lorenz在研究长期天气预报问题时发现了混沌现象, 其著名论文《决定论非周期流》(“Deterministic nonperiodic flow”)中讨论了天气预报的困难和大气湍流现象<sup>[1]</sup>, 并发现了第一个混沌吸引子——Lorenz吸引子, 给出了混沌解的第一个例子, 这一发现成为混沌研究的里程碑. 混沌已在许多领域中获得了巨大而深远的影响, 并且许多新的自治混沌系统也相继被提出<sup>[2-8]</sup>. 特别是最近10多年来, 混沌控制和同步得到广泛而深入的研究<sup>[9-13]</sup>.

2002年, Čelikovský和Chen意识到存在着一大类一般的混沌系统—广义Lorenz系统族(GLCF)<sup>[14]</sup>:

$$\dot{z} = \begin{bmatrix} \lambda_1 & 0 & 0 \\ 0 & \lambda_2 & 0 \\ 0 & 0 & \lambda_3 \end{bmatrix} z + (1, -1, 0)z \begin{bmatrix} 0 & 0 & -1 \\ 0 & 0 & -1 \\ 0 & \tau & 0 \end{bmatrix} z, \quad (1)$$

其中:  $z = [z_1 \ z_2 \ z_3]^T$ , 且 $\lambda_1 > 0, \lambda_2, \lambda_3 < 0$ .

在GLCF中, Lorenz系统满足 $0 < \tau < +\infty$ ; Lü系统满足 $\tau = 0$ ; Chen系统满足 $-1 < \tau < 0$ . 这也意味着Lorenz系统、Lü系统以及Chen系统在拓扑上是彼此不等价的. 2006年, 杨启贵和陈关荣在文献[15]中根据广义Lorenz系统族参数形式又提出了一种新的分类准则——统一的Lorenz型系统(ULTS). 最近, 杨启贵等人在统一的Lorenz型系统的基础上, 提出了一个修改广义Lorenz型系统(MGLTS), 包括了修改广义Lorenz系统和修改共轭Lorenz型系统<sup>[16]</sup>.

如果可以证明一个混沌系统有界, 那么可以断定在最终有界集之外不会存在系统其他的平衡位置、周期解、概周期解、游荡回复解和其他任何吸引子. 1987年, 俄罗斯学者Leonov首次得到Lorenz系统有界性的估计式<sup>[17]</sup>, 但证明过程较为复杂. 2005年, 廖晓昕在文献[18]中简化了Leonov的证明, 提出了全局指数吸引集的概念, 并给出了Lorenz系统族全局指数吸引估计式, 囊括了前人已有的结果.

2007年, Panchev等人在文献[19]中研究了一个将Lorenz系统作为其特例的混沌系统, 称其为Panchev

收稿日期: 2012-03-31; 收修改稿日期: 2012-07-07.

<sup>†</sup>通信作者. Tel.: +86 15927282837.

基金项目: 国家重点基础研究发展计划“973”课题(2011CB710602, 2011CB710604); 国家自然科学基金数学天元基金资助项目(11226149); 中国地质大学(武汉)中央高校基本科研业务费专项资金资助项目(CUG120827).

系统:

$$\begin{cases} \dot{x} = a(y - x) - wyz, \\ \dot{y} = cx - y - mxz, \\ \dot{z} = -bz + xy, \end{cases} \quad (2)$$

其经典参数为  $(a, b, c, w, m) = (10, 8/3, 30, 0.01, 1)$ . 当初值  $(x(0), y(0), z(0)) = (0.5, 0.06, -0.49)$  时, 系统(2)存在典型的混沌吸引子(参看图1). 详细的动力学行为可见文献[19]. 舒永录等人在文献[20]中针对一定的参数条件下对系统(2)的三维椭球估计进行了一定的研究, 但是这个系统的界的估计仍然值得进一步深入、系统地研究.

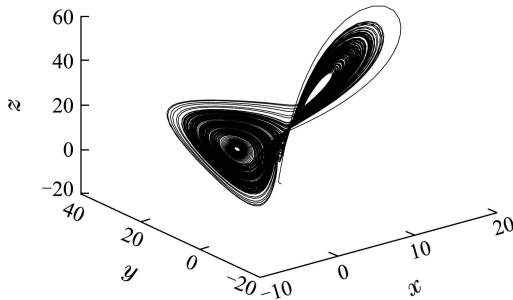


图 1 当  $(a, b, c, w, m) = (10, \frac{8}{3}, 30, 0.01, 1)$ , 初值  $(x(0), y(0), z(0)) = (0.5, 0.06, -0.49)$  时, 系统(2)存在典型的混沌吸引子

Fig. 1 Typical chaotic attractor of the system (2) for  $(a, b, c, w, m) = (10, \frac{8}{3}, 30, 0.01, 1)$  and initial value  $(x(0), y(0), z(0)) = (0.5, 0.06, -0.49)$

本文将通过广义正定径向无界的Lyapunov函数, 研究系统(2)局指数吸引集和正向不变集及其三维圆柱估计, 并利用研究结果到解决系统(2)的混沌同步问题.

## 2 全局指数吸引集和正向不变集(Globally exponentially attractive set and positive invariant set)

考虑一个实多项式系统:

$$\frac{dX}{dt} = F(x), \quad t \in \mathbb{R}. \quad (3)$$

记  $X = (x, y, z) \in \mathbb{R}^3$  为系统(3)的状态变量和  $X(t) = X(t, t_0, X_0)$  为系统(3)的解.

下面引用文献[18]中关于全局指数吸引集和正向不变集的定义.

**定义 1** 对于系统(3), 若存在一个正定、径向无界李雅普函数  $V(X)$  和常数  $L_\lambda > 0$ , 对  $V_\lambda(X_0) > L_\lambda$ , 且  $V_\lambda(X(t)) > L_\lambda$ , 有  $\lim_{t \rightarrow \infty} V_\lambda(X(t)) = L_\lambda$ , 则称  $\Omega_\lambda = \{X | V_\lambda(X(t)) \leq L_\lambda\}$  为系统(1)的一个全局吸引集. 若对  $\forall X_0 \in \Omega_\lambda$ , 当  $\forall t \geq t_0$  时恒有  $X(t, t_0, X_0) \in \Omega_\lambda$ , 则称  $\Omega_\lambda$  为正向不变集.

**定义 2** 对于系统(3), 若存在一个正定、径向无界李雅普函数  $V(X)$ , 以及常数  $L_\lambda > 0, r_\lambda > 0$ , 若对

$\forall X_0 \in \mathbb{R}^3$ , 当  $V_\lambda(X_0) > L_\lambda$ , 且  $V_\lambda(X(t)) > L_\lambda$  时, 存在指数估计式

$$V_\lambda(X(t)) - L_\lambda \geq (V_\lambda(X_0) - L_\lambda)e^{-r_\lambda(t-t_0)},$$

则称  $\Omega_\lambda = \{X | V_\lambda(X_t) \geq L_\lambda\}$  为系统(3)的一个全局指数吸引集.

**定理 1** 若  $a > 0, b > 0, c > 0, m > 0, w > 0$ , 系统(2)的轨道包含在三维柱体

$$P_1 = \left\{ (x, y, z) \mid x^2 + w\left(z - \frac{a}{w}\right)^2 \geq \frac{ab^2}{4w(b-a)}, \right. \\ \left. y^2 \leq \frac{ab^2}{16w^3(b-a)} \left[ \left(2a + \sqrt{\frac{a}{b-a}}\right)m + 2cw \right]^2, \right. \\ \left. b > 2a \right\}, \quad (4)$$

或

$$P_2 = \left\{ (x, y, z) \mid x^2 + w\left(z - \frac{a}{w}\right)^2 \geq \frac{a^2}{w}, \right. \\ \left. y^2 \leq \frac{a^2}{w} \left( c + \frac{2am}{w} \right)^2, 0 < b \leq 2a \right\} \quad (5)$$

之中, 且  $P_i (i = 1, 2)$  是系统(2)的全局指数吸引集和正向不变集.

**证** 当  $w > 0$  时, 定义一个广义正定、径向无界的Lyapunov函数

$$V(X) = x^2 + w\left(z - \frac{a}{w}\right)^2, \quad (6)$$

由于  $V(X) = 0$  当且仅当  $x = 0, y \in \mathbb{R}, z = \frac{a}{w}$ , 所以  $V(X)$  不满足正定要求, 也不能来研究系统(2)的任何一个平衡位置的Lyapunov稳定性. 证毕.

沿着式(2)的正半轨线, 计算  $V(X)$  的导数:

$$\begin{aligned} \frac{dV(X)}{dt} &= 2x\dot{x} + 2w\left(z - \frac{a}{w}\right)\dot{z} = \\ &= -2ax^2 + 2abz - 2bwz^2 = \\ &= -2aV(X) + f(z), \end{aligned} \quad (7)$$

其中

$$f(z) = \frac{2a^3}{w} + 2a(b - 2a)z + 2(a - b)wz^2. \quad (8)$$

当  $b > a > 0$  时,

$$\sup_{z \in \mathbb{R}} f(z) = f(z) \Big|_{z = \frac{a(2a-b)}{2(a-b)w}} = \frac{a^2b^2}{2(b-a)w} = L, \quad (9)$$

且

$$\frac{dV(X)}{dt} \leq -2aV(X) + L. \quad (10)$$

若  $x^2 + w\left(z - \frac{a}{w}\right)^2 > \frac{L}{2a}$ , 根据微分方程比较定理, 有

$$V(X(t)) \geq V(X_0)e^{-2a(t-t_0)} + \frac{L}{2a}(1 - e^{-2a(t-t_0)}).$$

从而当

$$V(X(t)) > \frac{L}{2a}, \quad V(X(t_0)) > \frac{L}{2a}$$

时,有全局指数估计式:

$$V(X(t)) - \frac{L}{2a} \geq (V(X_0) - \frac{L}{2a})e^{-2a(t-t_0)}. \quad (11)$$

当 $z \neq \frac{a(2a-b)}{2(a-b)w}$ 时,  $\frac{dV(X)}{dt}|_{(2)}$ 在 $x^2+w(z-\frac{a}{w})^2 = \frac{L}{2a}$ 上为负数. 因此, 系统(2)的任何轨道 $X(t)$ 将进入 $x^2 + w(z - \frac{a}{w})^2 < \frac{L}{2a}$ . 当 $z = \frac{a(2a-b)}{2(a-b)w}$ 时, 可以找到某个 $x$ 使得 $\frac{dV(X)}{dt}|_{(2)} = 0$ . 由连续开拓定理, 可得到系统(2)的任何轨道 $X(t)$ 也是从外部进入 $x^2 + w(z - \frac{a}{w})^2 < \frac{L}{2a}$ , 且取上极限得 $\overline{\lim}_{t \rightarrow \infty} V(X(t)) \leq \frac{L}{2a}$ , 因此, 柱体 $x^2 + w(z - \frac{a}{w})^2 \leq \frac{L}{2a}$ 是系统(2)关于状态变量 $x, z$ 的全局指数吸引集.

利用常数变易法,

$$\begin{aligned} y(t) &= y_0 e^{-(t-t_0)} + \int_{t_0}^t e^{-(t-s)} x(s) (c - mz(s)) ds \leq \\ &e^{-t} \int_{t_0}^t e^s \sqrt{\frac{L}{2a}} [c + m(\frac{a}{w} + \sqrt{\frac{L}{2aw}})] ds + \\ &y_0 e^{-(t-t_0)} = \\ &\{y_0 - \sqrt{\frac{L}{2a}} [c + m(\frac{a}{w} + \sqrt{\frac{L}{2aw}})]\} e^{-(t-t_0)} + \\ &\sqrt{\frac{L}{2a}} [c + m(\frac{a}{w} + \sqrt{\frac{L}{2aw}})]. \end{aligned} \quad (12)$$

所以当 $y_0 > \sqrt{\frac{L}{2a}} [c + m(\frac{a}{w} + \sqrt{\frac{L}{2aw}})]$ 时,

$$\begin{aligned} y(t) - \sqrt{\frac{L}{2a}} [c + m(\frac{a}{w} + \sqrt{\frac{L}{2aw}})] &\leq \\ \{y_0 - \sqrt{\frac{L}{2a}} [c + m(\frac{a}{w} + \sqrt{\frac{L}{2aw}})]\} e^{-(t-t_0)}, \end{aligned} \quad (13)$$

也即

$$y(t) > \sqrt{\frac{L}{2a}} [c + m(\frac{a}{w} + \sqrt{\frac{L}{2aw}})] \text{ 且 } t \rightarrow \infty \text{ 时,}$$

$y(t)$ 指数收敛于 $\sqrt{\frac{L}{2a}} [c + m(\frac{a}{w} + \sqrt{\frac{L}{2aw}})]$ . 另外,

$$\begin{aligned} y(t) &\geq -e^{-t} \int_{t_0}^t e^s \sqrt{\frac{L}{2a}} [c + m(\frac{a}{w} + \sqrt{\frac{L}{2aw}})] ds + \\ &y_0 e^{-(t-t_0)} = \\ &\{y_0 + \sqrt{\frac{L}{2a}} [c + m(\frac{a}{w} + \sqrt{\frac{L}{2aw}})]\} e^{-(t-t_0)} - \\ &\sqrt{\frac{L}{2a}} [c + m(\frac{a}{w} + \sqrt{\frac{L}{2aw}})]. \end{aligned} \quad (14)$$

同理可证

$$y(t) < -\sqrt{\frac{L}{2a}} [c + m(\frac{a}{w} + \sqrt{\frac{L}{2aw}})] \text{ 且 } t \rightarrow \infty \text{ 时,}$$

$y(t)$ 指数收敛于 $-\sqrt{\frac{L}{2a}} [c + m(\frac{a}{w} + \sqrt{\frac{L}{2aw}})]$ . 因此,

$$|y(t)| < \sqrt{\frac{L}{2a}} [c + m(\frac{a}{w} + \sqrt{\frac{L}{2aw}})]$$

是系统(2)关于状态变量 $y$ 的全局指数吸引集.

综上所述,

$$\begin{aligned} P_1 &= \\ &\{(x, y, z) | x^2 + w(z - \frac{a}{w})^2 \leq \frac{ab^2}{4w(b-a)}, \\ &y^2 \leq \frac{ab^2}{16w^3(b-a)} [(2a + \sqrt{\frac{a}{b-a}})m + 2cw]^2, \\ &b > 2a\} \end{aligned}$$

是系统(2)的全局指数吸引集和正向不变集.

现在考虑 $0 < b \leq 2a$ 的情况.

再次利用Lyapunov函数 $V(X) = x^2 + w(z - \frac{a}{w})^2$ ,

有

$$\begin{aligned} \frac{dV(X)}{dt}|_{(2)} &= -2ax^2 + 2abz - 2bwz^2 \leq \\ &-bV(X) + \frac{a^2b}{w}. \end{aligned} \quad (15)$$

对于 $x^2 + w(z - \frac{a}{w})^2 > \frac{a^2}{w}$ 时,

$$V(X(t)) - \frac{a^2}{w} \leq (V(X_0) - \frac{a^2}{w})e^{-b(t-t_0)}, \quad (16)$$

从而可以得到柱体 $x^2 + w(z - \frac{a}{w})^2 \leq \frac{a^2}{w}$ 是系统(2)关于状态变量 $x, z$ 的全局指数吸引集. 同理可以求得 $y^2 \leq (\frac{a^2}{w})(c + \frac{2am}{w})^2$ 是系统(2)关于状态变量 $y$ 的全局指数吸引集. 综上所述,

$$\begin{aligned} P_2 &= \{(x, y, z) | x^2 + w(z - \frac{a}{w})^2 \leq \frac{a^2}{w}, \\ &y^2 \leq \frac{a^2}{w}(c + \frac{2am}{w})^2, 0 < b \leq 2a\} \end{aligned}$$

是系统(2)的全局指数吸引集和正向不变集.

类似上面的思路可以得到如下定理:

**定理 2** 若 $a > 0, b > 0, c > 0, m > 0, w > 0$ , 系统(2)的轨道包含在三维柱体

$$\begin{aligned} Q_1 &= \{(x, y, z) | y^2 + m(z - \frac{c}{m})^2 \leq \frac{b^2c^2}{4m(b-1)}, \\ &x^2 \leq \frac{b^2c^2}{4a^2m(b-1)} [\frac{wc}{m}(1 + \frac{b}{2\sqrt{b-1}}) + a]^2, \\ &b > 2\}, \end{aligned} \quad (17)$$

或

$$\begin{aligned} Q_2 &= \{(x, y, z) | y^2 + m(z - \frac{c}{m})^2 \leq \frac{c^2}{m}, \\ &x^2 \leq \frac{c^2}{w}(1 + \frac{2cw}{ma})^2, 0 < b \leq 2\} \end{aligned} \quad (18)$$

之中,且 $Q_i(i = 1, 2)$ 是系统(2)的全局指数吸引集和正向不变集.

选择参数

$$(a, b, c, w, m) = (10, \frac{8}{3}, 30, 0.01, 1),$$

由于 $b > 2$ , 根据定理2, 系统(2)有如下的圆柱估计式:

$$Q_1 = \{(x, y, z) | y^2 + (z - 30)^2 \leq 8\sqrt{15}, |x| \leq 6\sqrt{30}\}. \quad (19)$$

图2显示了定理2的三维圆柱估计式对系统(2)的混沌吸引子的有效性.

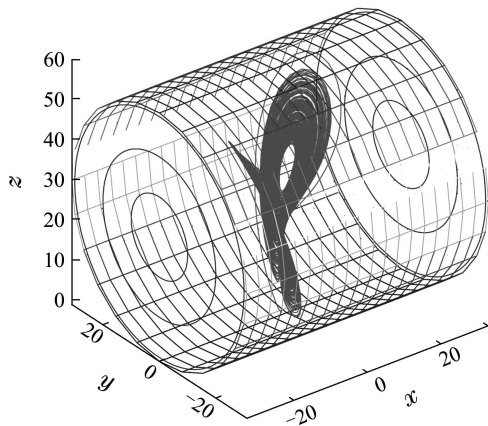


图 2 当 $(a, b, c, w, m) = (10, \frac{8}{3}, 30, 0.01, 1)$ , 初值 $(x(0), y(0), z(0)) = (0.5, 0.06, -0.49)$ 时, 系统(2)的混沌吸引子界的估计

Fig. 2 Estimating the ultimate bound for the system (2) for  $(a, b, c, w, m) = (10, \frac{8}{3}, 30, 0.01, 1)$  and initial value  $(x(0), y(0), z(0)) = (0.5, 0.06, -0.49)$

**注 1** 定理1和定理2中所得的三维柱体 $P_i$ 和 $Q_i(i = 1, 2)$ 与文献[20]中Theorem 1所得三维椭球体结果在一定程度上保持一致性(取Theorem 1中的参数 $\lambda = 1, \mu = 0$ 或者 $\lambda = 0, \mu = 1$ ). 然而, 定理1和定理2得到的三维柱体对参数的要求改进了文献[20]中Theorem 1对于参数的限制, 即三维圆柱估计式实用性更强.

### 3 全局指数同步(Globally exponential synchronization)

**定义 3** 对于两个非线性混沌系统:

$$\dot{X} = f(t, X), \quad (20)$$

$$\dot{Y} = g(t, X) + u(X, Y), \quad (21)$$

其中:  $X, Y \in \mathbb{R}^n$ ,  $F$ 是 $n$ 维非线性函数;  $u$ 是控制向量. 假设式(19)是驱动系统, 式(20)是响应系统. 如果有

$$\lim_{t \rightarrow \infty} \|Y(t) - X(t)\| = 0,$$

即驱动系统和响应系统是同步的.

现在设系统(2)是驱动系统, 响应系统如下:

$$\begin{cases} \dot{x}_1 = a(y_1 - x_1) - wy_1z_1 + u_1, \\ \dot{y}_1 = cx_1 - y_1 - mx_1z_1 + u_2, \\ \dot{z}_1 = -bz_1 + x_1y_1 + u_3, \end{cases} \quad (22)$$

其中 $u_i(i = 1, 2, 3)$ 为设计的控制函数. 定义误差向量 $e_x = x_1 - x, e_y = y_1 - y, e_z = z_1 - z$ , 则误差系统为

$$\begin{cases} \dot{e}_x = a(e_y - e_x) - w(z_1e_y + y_1e_z - e_ye_z) + u_1, \\ \dot{e}_y = ce_x - e_y + m(-z_1e_x - x_1e_z + e_xe_z) + u_2, \\ \dot{e}_z = -be_z + y_1e_x + x_1e_y - e_xe_y + u_3. \end{cases} \quad (23)$$

若存在 $(u_1, u_2, u_3)^T$ 使得系统(22)的原点是指数稳定的, 则系统(2)与系统(21)之间达到了全局指数同步, 即 $\lim_{t \rightarrow \infty} \|e(t)\| = 0$ . 由定理1和定理2知: 存在正数 $M_2$ 和 $t_0$ , 使得当 $t > t_0$ 时,  $|y(t)| \leq M_2$ .

**定义 4** 如果存在正常数 $\alpha > 0$ , 对于 $\forall t > t_0$ , 有 $V(t) \leq V(t_0)e^{-\alpha(t-t_0)}$ , 则系统(22)的原点是指数稳定的.

**定理 3** 当 $u_1 = -ae_y + wz_2e_y - we_ye_z, u_2 = -ce_x + mz_2e_x - me_xe_z, u_3 = -ke_z + e_xe_y$ 时, 其中

$$k > \max(-\frac{a}{m} - b, -\frac{(m-w)^2M_2^2}{4am} - b),$$

误差系统(22)的原点是指数稳定的, 并且驱动系统(2)和响应系统(21)达到全局指数同步.

**证** 取Lyapunov函数

$$V = \frac{1}{2}(e_x^2 + e_y^2 + e_z^2),$$

沿着系统(22)的轨线对时间求导可得

$$\begin{aligned} \frac{dV(X)}{dt} &= e_x\dot{e}_x + e_y\dot{e}_y + e_z\dot{e}_z = \\ &= -ae_x^2 + (m-w)e_xe_zy_2 - e_y^2 - m(b+k)e_z^2 = \\ &= -E^TPE, \end{aligned} \quad (24)$$

其中:

$$E = [|e_1| \quad |e_2| \quad |e_3|]^T,$$

$$P = \begin{pmatrix} -a & 0 & \frac{1}{2}(m-w)y_2 \\ 0 & -1 & 0 \\ \frac{1}{2}(m-w)y_2 & 0 & -m(b+k) \end{pmatrix},$$

经过简单计算可知当

$$k > \max(-\frac{a}{m} - b, -\frac{(m-w)^2M_2^2}{4am} - b)$$

时, 矩阵 $P$ 为正定矩阵和 $\dot{V} < 0$ . 故 $\dot{V} \leq -\lambda_{\min}(P)V$ , 从而当 $t \geq t_0$ 时,  $V(X(t)) \leq V(X(t_0))e^{-\lambda_{\min}(P)(t-t_0)}$ . 这就说明误差系统(22)的原点是渐进稳定的, 从而驱动系统(2)和响应系统(21)达到全局指数同步.

## 4 结论(Conclusions)

本文利用广义正定径向无界的Lyapunov函数理论研究了一个包含经典Lorenz方程的Panchev系统的有界性,得到了对于系统参数全为正时的4种不同情况下的全局指数吸引集和响应的三维圆柱估计.此外,通过设计一个非线性控制器,将Panchev系统的界有效地运用到全局指数同步之中.

## 参考文献(References):

- [1] LORENZ E N. Deterministic nonperiodic flow [J]. *Journal of the Atmospheric Sciences*, 1963, 20(2): 130 – 141.
- [2] CHEN G R, UETA T. Yet another chaotic attractor [J]. *International Journal of Bifurcation and Chaos*, 1999, 9(7): 1465 – 1466.
- [3] LÜ J H, CHEN G R. A new chaotic attractor coined [J]. *International Journal of Bifurcation and Chaos*, 2002, 12(3): 659 – 661.
- [4] LÜ J H, CHEN G R, CHENG D, et al. Bridge the gap between the Lorenz system and the Chen system [J]. *International Journal of Bifurcation and Chaos*, 2002, 12(12): 2917 – 2926.
- [5] YANG Q G, CHEN G R. A chaotic system with one saddle and two stable node-foci [J]. *International Journal of Bifurcation and Chaos*, 2008, 18(5): 1393 – 1414.
- [6] YANG Q G, WEI Z C, CHEN G R. A unusual 3D autonomous quadratic chaotic system with two stable node-foci [J]. *International Journal of Bifurcation and Chaos*, 2010, 20(4): 1061 – 1083.
- [7] WEI Z C, YANG Q G. Dynamical analysis of a new autonomous 3-D chaotic system only with stable equilibria [J]. *Nonlinear Analysis: Real World Applications*, 2011, 12(1): 106 – 118.
- [8] WEI Z C. Dynamical behaviors of a chaotic system with no equilibria [J]. *Physics Letters A*, 2011, 376(2): 102 – 108.
- [9] CHEN G R, LÜ J H. *Dynamics of the Lorenz System Family: Analysis, Control and Synchronization* [M]. Beijing: Science Press, 2003.
- [10] LIAO X X. On the global basin of attraction and positively invariant set for the Lorenz chaotic system and its application in chaos control and synchronization [J]. *Science in China Series E: Technological Sciences*, 2004, 34(12): 1404 – 1419.
- [11] 陈娟, 陆君安. 非恒同混沌系统的全状态广义同步 [J]. *控制理论与应用*, 2009, 26(9): 949 – 952.
- (CHEN Juan, LU Jun'an. Full state generalized synchronization of nonidentical chaotic systems [J]. *Control Theory & Applications*, 2009, 26(9): 949 – 952.)
- [12] ZHANG Q, LÜ J H, CHEN S H. Coexistence of anti-phase and complete synchronization in the generalized Lorenz system [J]. *Communications in Nonlinear Science and Numerical Simulation*, 2010, 15(10): 3067 – 3072.
- [13] 高永毅, 李邦彦. 变参数非自治蔡氏电路的混沌同步 [J]. *控制理论与应用*, 2011, 28(3): 389 – 394.  
(GAO Yongyi, LI Bangyan. Chaotic synchronization of non-autonomous Chua's circuits with variable parameters [J]. *Control Theory & Applications*, 2011, 28(3): 389 – 394.)
- [14] ČELIKOVSKÝ S, CHEN G R. On a generalized Lorenz canonical form of chaotic systems [J]. *International Journal of Bifurcation and Chaos*, 2002, 12(8): 1789 – 1812.
- [15] YANG Q G, CHEN G R, ZHOU T S. A unified Lorenz-type system and its canonical form [J]. *International Journal of Bifurcation and Chaos*, 2006, 16(10): 2855 – 2871.
- [16] YANG Q G, ZHANG K M, CHEN G R. A modified generalized Lorenz-type system and its canonical form [J]. *International Journal of Bifurcation and Chaos*, 2009, 19(6): 1931 – 1949.
- [17] LENOV G, BUN I N A, KOKSCH N. Attractor localization of the Lorenz system [J]. *Zen and the Art of Motorcycle Maintenance*, 1987, 67(12): 649 – 656.
- [18] LIAO X X, FU Y L, XIE S L. On the new results of global attractive set and positively invariant set of the Lorenz chaotic system and its applications to chaos control and synchronization [J]. *Science in China Series F: Information Sciences*, 2005, 48(3): 301 – 321.
- [19] PANCHEV S, SPASSOVA T, VITANOV N K. Analytical and numerical investigation of two families of Lorenz-like dynamical systems [J]. *Chaos, Solitons and Fractals*, 2007, 33(5): 1658 – 1671.
- [20] SHU Y L, ZHANG Y H. Estimating the ultimate bound and positively invariant set for a generalized Lorenz system [J]. *Journal of Chongqing University (English Edition)*, 2008, 7(2): 151 – 154.

## 作者简介:

魏周超 (1984-), 男, 博士, 讲师, 目前研究方向为混沌理论与应用, E-mail: weizhouchao@yahoo.cn.