

# 一类活性Petri网控制器的冗余检测及结构简化

徐姗姗<sup>2</sup>, 董利达<sup>1†</sup>, 朱丹<sup>3</sup>, 朱承丞<sup>3</sup>

(1. 杭州师范大学 杭州国际服务工程学院, 浙江 杭州 310012;

2. 解放军陆军军官学院 管理工程教研室, 安徽 合肥 230031; 3. 浙江大学 电子电路与信息系统研究所, 浙江 杭州 310027)

**摘要:**  $S^4R$ (systems of sequential systems with shared resources)网是分析和解决柔性制造系统死锁现象常用的一种重要的Petri网子类模型, 现有的基于 $S^4R$ 网的死锁预防方法通常采用对部分或者全部严格极小信标添加控制库所来实现. 此类方法的不足在于得到的活性 $S^4R$ 控制器中往往存在冗余控制库所. 针对已为网中每一个严格极小信标都逐一添加了控制库所和相关连接弧的活性 $S^4R$ 控制器, 本文提出并设计了一种基于整数规划技术的冗余检测及结构简化方法, 由此得到结构更简单、行为允许度更高的活性 $S^4R$ 控制器. 该方法的核心思想是: 如果网中已经存在一个 $P$ -不变式使得某个严格极小信标满足最大受控条件, 那么为该严格极小信标添加的控制库所就是冗余的. 由于该方法无需进行Petri网的可达性分析, 避免了状态组合爆炸问题, 因此具有较高的可行性和计算效率. 最后用实验验证了本文方法的正确性和有效性.

**关键词:** Petri网; 柔性制造系统; 信标; 死锁预防; 整数规划

**中图分类号:** TP278      **文献标识码:** A

## Redundancy detection and structure simplification for a class of liveness-enforcing Petri net supervisors

XU Shan-shan<sup>2</sup>, DONG Li-da<sup>1†</sup>, ZHU Dan<sup>3</sup>, ZHU Cheng-cheng<sup>3</sup>

(1. Hangzhou Institute of Service Engineering, Hangzhou Normal University, Hangzhou Zhejiang 310012, China;

2. Department of Management Engineering, Army Officer Academy, PLA, Hefei Anhui 230031, China;

3. Institute of Electronic Circuit and Information System, Zhejiang University, Hangzhou Zhejiang 310027, China)

**Abstract:**  $S^4R$  (systems of sequential systems with shared resources) is an important subclass of Petri nets used in analyzing and solving deadlock problem of flexible manufacturing systems (FMS). Control places and related arcs are usually added for all or some of the strictly minimal siphons (SMS) by the existing  $S^4R$ -oriented deadlock prevention methods. The defect of such methods is that there are redundant control places in the generated liveness-enforcing supervisors. For a liveness-enforcing  $S^4R$  supervisor in which each SMS has been controlled by its control place, this paper proposes an integer-programming-technique-based method to detect the redundancy for control places and simplify the structure for the system. Then, it can produce the liveness-enforcing  $S^4R$  supervisor with simpler structure and more permissible behaviors. The main idea is that if there is already a  $P$ -invariant in the net which makes an SMS max-controlled, then the control place added for this SMS is redundant. Because this method doesn't need the reachability analysis, it can avoid the state explosion problem, and therefore it brings about high feasibility and computational efficiency. Finally, the experiments validate the correctness and feasibility of the proposed method.

**Key words:** Petri net; flexible manufacturing system (FMS); siphon; deadlock prevention; integer programming

### 1 引言(Introduction)

在柔性制造系统(flexible manufacturing system, FMS)对工件并行处理、加工过程中, 需要高度共享、竞争使用系统中有限的资源, 由此可能导致系统运行中的死锁<sup>[1]</sup>. 死锁发生时, 系统中部分或者全部工作流程停滞, 它们互相等待彼此占有的资源而无法继续执行, 给生产造成经济损失. 为分析和解决FMS中的死锁问题, 基于Petri网<sup>[2-3]</sup>, 研究人员构建

了一系列的FMS模型, 其中,  $S^3PR$ (systems of simple sequential processes with resources)<sup>[4]</sup>和 $S^4R$ <sup>[5]</sup>(也称作 $S^4PR$ <sup>[6]</sup>或 $S^3PGR^2$ : systems of simple sequential processes with general resources requirement<sup>[7]</sup>)是研究FMS死锁预防策略的两种经典模型. 近年来,  $S^4R$ 模型逐渐取代 $S^3PR$ , 成为当前国内外学术界研究的热点.  $S^4R$ 模型具备了对大部分FMS的建模与分析能力( $S^3PR$ 是其特殊子类), 是一种结构复杂性与行为

分析复杂性都适中的数学模型. 因此, 本文利用S<sup>4</sup>R这一Petri网子类模型作为研究FMS死锁预防问题的数学工具是非常适宜的.

Petri网中, 信标(siphon)是与死锁现象密切相关的一种结构. 现有的FMS模型的死锁预防策略通常采用对部分或者全部严格极小信标(strict minimal siphon, SMS)添加控制库所来保证该信标是最大受控的, 由此得到活性Petri网控制器(liveness-enforcing Petri net supervisor), 从而实现对原型网的死锁控制<sup>[4-6,8-11]</sup>. 活性Petri网控制器的结构复杂度和行为允许度是衡量控制器设计优劣的两个重要因素. 近年来, 为获得更优的活性控制器, 围绕着降低活性网系统的结构复杂度, 提高行为允许度这一目的, 研究人员展开了许多卓有成效的工作<sup>[9-16]</sup>. 文献[10]表明, 对S<sup>4</sup>R网中每一个SMS分别添加一个控制库所是得到活性控制器的充分条件. Li和Zhou提出的基本信标理论<sup>[8,17]</sup>将SMS集合划分为基本信标和从属信标两类, 并提出, 只需对网中基本信标添加相应的控制库所, 就可以得到活性网, 从而简化了活性S<sup>4</sup>R网控制器<sup>[9]</sup>. 但多数情况下, 基于基本信标理论设计的活性S<sup>4</sup>R网控制器仍然存在冗余的控制库所. 为进一步删除冗余, 得到结构更简单的活性控制器, 本文提出了一种基于整数规划技术的活性控制器简化方法. 该方法首先以三元组的方式定义了SMS的监控器(monitor), 每一个监控器包含了添加的控制库所、监控P-不变式以及控制库所初始值3个元素. 然后通过构造方法对S<sup>4</sup>R网中每一个SMS设置监控器使其成为最大受控的信标, 由此得到活性S<sup>4</sup>R网控制器. 该活性控制器中, 如果存在一个P-不变式使得某个SMS满足最大受控条件, 并且这个SMS的控制库所并不属于该P-不变式的支撑集, 那么为该SMS所设置的监控器就是冗余的. 文中最后给出了相应的算法对网中冗余的监控器进行求解和删除. 实例表明, 本文提出的方法不仅简化了活性控制器的结构, 而且提高了网系统的行为允许度.

## 2 Petri网及S<sup>4</sup>R基本理论(Basics of Petri nets and S<sup>4</sup>R)

Petri网<sup>[2-3]</sup>可由四元组表示, 即 $N = (P, T, F, W)$ , 其中:  $P$ 是一个有限非空库所集,  $T$ 是一个有限非空变迁集,  $P \cap T = \emptyset$ ,  $P \cup T \neq \emptyset$ ;  $F \subseteq (P \times T) \cup (T \times P)$ 是有向连接弧的集合;  $W: F \rightarrow \mathbb{N}^+$  ( $\mathbb{N}^+ = \{1, 2, \dots\}$ )是连接弧的权重. 当且仅当 $\forall f \in F$ ,  $W(f) = 1$ 时, 称 $N = (P, T, F, W)$ 为普通网(ordinary net), 可以记作 $N = (P, T, F)$ . 若 $\forall f \in F$ ,  $W(f) \geq 1$ , 称 $N = (P, T, F, W)$ 为一般网(generalized net). 给定一个变迁 $t \in T$ ,  $\cdot t = \{p \in P | (p, t) \in F\}$ ,  $t \cdot = \{p \in P | (t, p) \in F\}$ ; 给定一个库所 $p \in P$ ,  $\cdot p = \{t \in T | (t, p) \in F\}$ ,  $p \cdot = \{t \in T | (p, t) \in F\}$ . 若 $\forall x \in P \cup T$ ,  $\cdot x \cap x \cdot = \emptyset$ , 则称网 $N$ 为一个纯网(pure net). 若 $\forall t \in T$ ,  $|\cdot t| = |t \cdot| = 1$ , 则称网 $N$ 是状态机(state machine).

网 $N$ 的标识是映射 $M: P \rightarrow \mathbb{N}$  ( $\mathbb{N} = \{0, 1, 2, \dots\}$ ),  $M(p)$ 表示库所 $p$ 中的托肯数, 托肯用实心圆点或数字表示. 称 $(N, M_0)$ 为标识网, 其中 $M_0$ 为网 $N$ 的初始标识. 本文采用一种简洁的方式表示向量以节省空间, 即用表达式 $\sum_{p \in P} M(p)p$ 表示向量 $M$ , 如图1所示网 $(N_\mu, M_{\mu 0})$ 中, 记

$$M_{\mu 0} = 10p_7 + 10p_{11} + 2p_{12} + 2p_{13} + 3p_{14} + p_{15}.$$

下文中其他向量, 也以同样方式表示. 标识网 $(N, M_0)$ 中, 称变迁 $t \in T$ 在标识 $M_0$ 下是状态使能的, 当且仅当 $\forall p \in \cdot t$ ,  $M_0(p) \geq W(p, t)$ , 记为 $M_0[t]$ . 一个状态使能的标识是能够激发的, 激发后的标识为 $M$ ,  $\forall p \in P$ ,  $M(p) = M_0(p) - W(p, t) + W(t, p)$ , 记为 $M_0[t]M$ .  $\sigma = t_1 t_2 \dots t_k$ 表示变迁的激发序列, 若满足 $M_0[t_1]M_1[t_2] \dots [t_k]M_k$ , 即 $M_0[\sigma]M_k$ , 则称 $M_k$ 是 $M_0$ 的可达标识. 网 $N$ 中,  $M_0$ 的所有可达标识集记为 $R(N, M_0)$ .

**定义 1**<sup>[11]</sup> 给定一个Petri网 $N = (P, T, F, W)$ ,  $\gamma = (x_1, x_2, \dots, x_k)$ , 其中: 结点 $x_i \in P \cup T$ ,  $i \in \{1, 2, \dots, k\}$ ,  $k \in \mathbb{N}^+$ 且 $k \geq 1$ . 若 $\forall i \in \{1, 2, \dots, k-1\}$ ,  $x_{i+1} \in x_i \cdot$ , 则称 $\gamma$ 为路径. 若路径 $\gamma$ 中的结点各不相同(头尾结点除外), 则称该路径为从 $x_1$ 到 $x_k$ 的一条基本路径, 用符号 $EP(x_1, x_k)$ 表示.

**定义 2**<sup>[2]</sup> 给定一个标识网 $(N, M_0)$ , 如果 $\forall M \in R(N, M_0)$ , 都 $\exists M' \in R(N, M)$ , 使得 $M'[t]$ , 则称变迁 $t \in T$ 是活的. 若 $\forall t \in T$ 都是活的, 则称标识网 $(N, M_0)$ 是活的.

**定义 3**<sup>[8]</sup> 给定一个Petri网 $N = (P, T, F, W)$ ,  $|P| = u$ ,  $|T| = v$ ,  $A$ 是网 $N$ 的关联矩阵,  $A[t, p] = W(t, p) - W(p, t)$ . 若存在 $u$ 维向量 $I$ ,  $I \neq 0$ 满足 $A \cdot I = 0$ , 则称 $I$ 是网 $N$ 的一个P-不变式. 记 $\|I\| = \{p_j \in P | I(j) \neq 0\}$ 为P-不变式 $I$ 的支撑集,  $\|I\|^+ = \{p_j \in P | I(j) > 0\}$ 为 $I$ 的正支撑集,  $\|I\|^- = \{p_j \in P | I(j) < 0\}$ 为 $I$ 的负支撑集. 称一个P-不变式是极小的当且仅当它的支撑集中不包含任何其他P-不变式的支撑集. 如果一个P-不变式 $I$ 满足条件 $\|I\| \neq \emptyset$ 且 $\|I\|^- = \emptyset$ , 则称其为P-半流.

**定义 4**<sup>[8]</sup> 给定一个Petri网 $N = (P, T, F, W)$ , 集合 $S \neq \emptyset$ 且 $S \subseteq P$ . 如果 $\cdot S \subseteq S \cdot$  ( $S \cdot \subseteq \cdot S$ ), 则称 $S$ 是一个信标(陷阱). 一个信标是极小的当且仅当不存在其他信标是其真子集. 若一个极小信标不包含任何已标记的陷阱, 则称其为SMS; 否则, 称为非严格的极小信标.

**定义 5**<sup>[5]</sup> 给定一个标识网  $(N, M_0)$ ,  $S$  是网  $N$  的一个信标. 如果标识  $M \in R(N, M_0)$  下,  $\exists p \in S$ , 使得  $M(p) \geq \max_p \cdot$ , 其中  $\max_p \cdot = \max_{t \in P} \{W(p, t)\}$ , 则称  $S$  在标识  $M$  下是最大标记的(max-marked). 如果对于  $\forall M \in R(N, M_0)$ ,  $S$  在可达标识  $M$  下都是最大标记的, 则称  $S$  是最大受控的(max-controlled)信标.

**引理 1**<sup>[18]</sup> 给定一个标识网  $(N, M_0)$ ,  $S$  是网  $N$  的一个信标. 如果网中存在  $P$ -不变式  $I$  同时满足以下 3 个条件, 那么信标  $S$  是最大受控的. 条件如下:

- 1)  $\|I\|^+ \subseteq S$ ;
- 2)  $\forall p \in (\|I\|^- \cap S), \max_p \cdot = 1$ ;
- 3)  $\sum_{p \in P} I(p)M_0(p) > \sum_{p \in S} I(p)(\max_p \cdot - 1)$ .

**定义 6**<sup>[5]</sup> 给定一个标识网  $(N, M_0)$ , 如果网中每一个极小信标都是最大受控的, 则称该网满足最大受控信标特性(max-controlled siphon property).

**定义 7**<sup>[5-6]</sup> 设  $I_n = \{1, 2, \dots, n\}$  为有限序列集,  $S^4R$  网是一个一般网、纯网, 可表示成  $N = O_{i \in I_n} N_i = (P, T, F, W)$ , 其中:

- 1)  $N_i = (\{p_i^0\} \cup P_{A_i} \cup P_{R_i}, T_i, F_i, W_i), i \in I_n$ .
- 2)  $P = P^0 \cup P_A \cup P_R$  是库所集合的划分, 其中:
 
$$P_A = \bigcup_{i \in I_n} P_{A_i}, P_{A_i} \neq \emptyset,$$

$$P_{A_i} \cap P_{A_j} = \emptyset, i \neq j, \forall i, j \in I_n;$$

$$P_R = \bigcup_{i \in I_n} P_{R_i} = \{r_1, r_2, \dots, r_m\},$$

$$m \in \mathbb{N}^+; P^0 = \bigcup_{i \in I_n} \{p_i^0\}.$$

$P^0, P_A, P_R$  分别称为空闲库所集合、工序库所集合、资源库所集合.

3)  $T = \bigcup_{i \in I_n} T_i, T_i \neq \emptyset, T_i \cap T_j = \emptyset, i \neq j, \forall i, j \in I_n$ .

4)  $\forall i \in I_n$ , 从子网  $N_i$  中删除  $P_{R_i}$  其相关连接弧得到的网  $(P_{A_i} \cup \{p_i^0\}, T_i, F_i)$  是一个强连通的状态机, 其中每条环路都包含  $p_i^0$ .

5)  $\forall r \in P_R$ , 存在唯一的极小  $P$ -半流  $I_r \in \mathbb{N}^{|P|}$ , 满足  $\{r\} = \|I_r\| \cap P_R, I_r(r) = 1, P^0 \cap \|I_r\| = \emptyset, P_A \cap \|I_r\| \neq \emptyset$ .

6)  $P_A = \bigcup_{r \in P_R} (\|I_r\| \setminus \{r\})$ .

**定义 8**<sup>[9]</sup> 给定一个  $S^4R$  网  $N = (P, T, F, W)$ ,  $\forall r \in P_R$ , 称  $H(r) = I_r - r$  为资源  $r$  的持有式,  $\|H(r)\|$  为资源  $r$  的持有者集合, 持有者集合是由网中使用该资源  $r$  的工序库所构成的.

图 1 所示  $S^4R$  网  $(N_\mu, M_{\mu 0})$  中:

$$p_1^0 = p_7, p_2^0 = p_{11}, P_{A_1} = \{p_1, p_2, p_3, p_4, p_5, p_6\},$$

$$P_{A_2} = \{p_8, p_9, p_{10}\}, P_{R_1} = \{p_{12}, p_{13}, p_{14}, p_{15}\},$$

$$P_{R_2} = \{p_{12}, p_{13}, p_{14}\}.$$

网中有 4 个与资源相关的极小  $P$ -半流:

$$I_{p_{12}} = 2p_1 + p_{10} + p_{12}, I_{p_{13}} = p_2 + p_5 + p_9 + p_{13},$$

$$I_{p_{14}} = p_3 + p_6 + p_8 + p_{14}, I_{p_{15}} = p_4 + p_{15};$$

3 个 SMS:

$$S_1 = \{p_3, p_6, p_9, p_{13}, p_{14}\},$$

$$S_2 = \{p_2, p_5, p_{10}, p_{12}, p_{13}\},$$

$$S_3 = \{p_3, p_6, p_{10}, p_{12}, p_{13}, p_{14}\}.$$

为预防死锁, 需要对网中 3 个 SMS 加以控制, 使其成为最大受控的信标. 而非严格的极小信标均包含了已标记的陷阱, 不会导致死锁, 已是最大受控的, 因此无需另加控制<sup>[5]</sup>. 如网  $(N_\mu, M_{\mu 0})$ , 对于非严格的极小信标  $S = \{p_1, p_{10}, p_{12}\}$ , 存在  $P$ -不变式  $I_{p_{12}} = 2p_1 + p_{10} + p_{12}$  满足引理 1 的条件 1)–3), 即  $S$  是最大受控的信标.

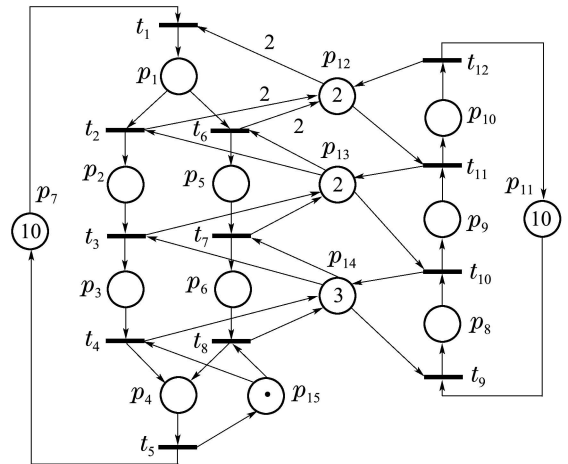


图 1  $S^4R$  网  $(N_\mu, M_{\mu 0})$   
Fig. 1  $S^4R (N_\mu, M_{\mu 0})$

**注 1** 给定一个  $S^4R$  网  $N = (P, T, F, W)$ ,  $I$  是一个  $P$ -不变式, 库所集合  $S \subseteq P$ . 定义  $I \setminus S = \sum_{p \in P \setminus S} I(p)p; I \cap S \neq \emptyset$  表示  $\exists p \in S, I(p) \neq 0$ . 若  $S$  是一个 SMS, 定义  $Th(S) = \sum_{r \in S_R} I_r \setminus S$ , 其中  $S_R = S \cap P_R$ , 称  $P$ -向量  $Th(S)$  的支撑集为信标  $S$  的补集.  $p \in Th(S)$  为  $p \in \|Th(S)\|$  的简洁表示<sup>[9]</sup>.

图 1 所示网中,

$$S_2 = \{p_2, p_5, p_{10}, p_{12}, p_{13}\},$$

那么

$$Th(S_2) = \sum_{r \in S_2 \cap P_R} I_r \setminus S_2 = (I_{p_{12}} + I_{p_{13}}) \setminus S_2 = 2p_1 + p_9$$

表明当库所  $p_1$  中增加一个托肯时,  $S_2$  中将减少 2 个托肯; 当库所  $p_9$  中增加一个托肯时,  $S_2$  中将减少 1 个托肯.

**引理 2**<sup>[5]</sup> 给定一个  $S^4R$  网  $(N, M_0)$ , 如果该网满足最大受控信标特性, 那么网  $(N, M_0)$  是活的.

由定义6可知,要使得S<sup>4</sup>R网(N, M<sub>0</sub>)满足最大受控信标特性,则要求网中每一个极小信标都是最大受控的. 已知S<sup>4</sup>R网中非严格的极小信标都是最大受控的<sup>[5]</sup>,因此,若要得到活的S<sup>4</sup>R网,只需控制网中的SMS,使其成为最大受控的信标.

### 3 监控器的定义及冗余监控器检测(Monitor definition and redundant monitors detection)

本节首先定义Petri网监控器以及S<sup>4</sup>R网组合冗余型监控器的概念,然后给出组合冗余型监控器的检测方法.

**定义 9** 给定一个标识网(N<sub>μ</sub>, M<sub>μ0</sub>), N<sub>μ</sub> = (P<sup>0</sup> ∪ P<sub>A</sub> ∪ P<sub>R</sub>, T, F, W), S是网中一个SMS. 采用构造方法对原型网(N<sub>μ</sub>, M<sub>μ0</sub>)添加控制库所V<sub>S</sub>及相关连接弧,并记V<sub>S</sub>初始值为M<sub>μ1</sub>(V<sub>S</sub>),由此得到扩展网(N<sub>μ1</sub>, M<sub>μ1</sub>),其中:

$$N_{\mu 1} = (P_1, T, F_1, W_1), P_1 = P^0 \cup P_A \cup P_R \cup \{V_S\}, \\ \forall p \in P^0 \cup P_A \cup P_R, M_{\mu 1}(p) = M_{\mu 0}(p).$$

若(N<sub>μ1</sub>, M<sub>μ1</sub>)中存在P-不变式h<sub>S</sub>使得S是最大受控的,且h<sub>S</sub>满足{V<sub>S</sub>} ⊂ ||h<sub>S</sub>||, ||h<sub>S</sub>|| \ {V<sub>S</sub>} ⊆ P<sub>A</sub>,则称有序三元组(V<sub>S</sub>, M<sub>μ1</sub>(V<sub>S</sub>), h<sub>S</sub>)为S的P-不变式监控器(下文中简称监控器). 三元组中,称第1个元素V<sub>S</sub>为控制库所,第2个元素M<sub>μ1</sub>(V<sub>S</sub>)为控制库所初始值,第3个元素h<sub>S</sub>为监控P-不变式.

**注 2** 若记Π为一个监控器集合,则记该监控器集合所对应监控的SMS集合为Π<sub>S</sub>,即Π<sub>S</sub> = {S | (V<sub>S</sub>, M<sub>μ1</sub>(V<sub>S</sub>), h<sub>S</sub>) ∈ Π}.

上述监控器定义中,监控P-不变式h<sub>S</sub>可采用构造方法得到,且它的构造方法不唯一. 本文也不局限于任何一种特定的监控器设计方法. 以Li等人在文献[9]中提出的S<sup>4</sup>R网死锁预防方法为例,采用该监控P-不变式h<sub>S</sub>构造方法所得到的扩展网仍是S<sup>4</sup>R网,且该方法不会导致网中产生新的非最大受控的信标. 具体如下:

**定义 10**<sup>[9]</sup> 给定一个S<sup>4</sup>R网(N<sub>μ</sub>, M<sub>μ0</sub>), N<sub>μ</sub> = O<sub>i ∈ I<sub>n</sub></sub> N<sub>i</sub> = (P<sup>0</sup> ∪ P<sub>A</sub> ∪ P<sub>R</sub>, T, F, W), S是网中一个SMS. 通过以下步骤构造S的监控P-不变式h<sub>S</sub>:

**步骤 1** 构造一个非负P-向量k<sub>S</sub>:

1) 令{α, β, ⋯, γ} ∈ I<sub>n</sub>,使得∀i ∈ {α, β, ⋯, γ}, Th(S) ∩ P<sub>A<sub>i</sub></sub> ≠ ∅且∀j ∈ I<sub>n</sub> \ {α, β, ⋯, γ}, Th(S) ∩ P<sub>A<sub>j</sub></sub> = ∅;

2) ∀p ∈ P<sup>0</sup> ∪ P<sub>A</sub> ∪ P<sub>R</sub>, k<sub>S</sub>(p) := 0;

3) ∀p ∈ Th(S), k<sub>S</sub>(p) := Th<sub>S</sub>(p),其中Th(S) = ∑<sub>p ∈ Th(S)</sub> Th<sub>S</sub>(p)p;

4) ∀i ∈ {α, β, ⋯, γ},令p<sub>s</sub> ∈ Th(S) ∩ P<sub>A<sub>i</sub></sub>,使得∀p<sub>t</sub> ∈ EP(p<sub>u</sub>, p<sub>i</sub><sup>0</sup>), p<sub>u</sub> ∈ p<sub>s</sub><sup>•</sup>, p<sub>t</sub> ∉ Th(S). 假设有

m个此类型的库所: p<sub>s</sub><sup>1</sup>, p<sub>s</sub><sup>2</sup>, ⋯, p<sub>s</sub><sup>m</sup>, {p<sub>s</sub><sup>k</sup> | k = 1, 2, ⋯, m} ⊆ Th(S) ∩ P<sub>A<sub>i</sub></sub>,对于∀p<sub>s</sub><sup>k</sup>,令p<sub>v</sub> ∈ EP(p<sub>i</sub><sup>0</sup>, p<sub>s</sub><sup>k</sup>)使得Th<sub>S</sub>(p<sub>v</sub>) ≥ Th<sub>S</sub>(p<sub>w</sub>),∀p<sub>w</sub> ∈ EP(p<sub>i</sub><sup>0</sup>, p<sub>s</sub><sup>k</sup>) ∩ P<sub>A<sub>i</sub></sub>. 对于∀p<sub>v</sub>,使得∀p<sub>x</sub> ∈ EP(p<sub>i</sub><sup>0</sup>, p<sub>v</sub>) ∩ P<sub>A<sub>i</sub></sub>有k<sub>S</sub>(p<sub>x</sub>) := Th<sub>S</sub>(p<sub>v</sub>). ∀p<sub>y</sub> ∈ ∩<sub>k=1</sub><sup>m</sup> EP(p<sub>i</sub><sup>0</sup>, p<sub>s</sub><sup>k</sup>) ∩ P<sub>A<sub>i</sub></sub>, k<sub>S</sub>(p<sub>y</sub>) := Th<sub>S</sub>(p<sub>z</sub><sup>k</sup>),其中p<sub>z</sub><sup>k</sup> ∈ Th(S) ∩ P<sub>A<sub>i</sub></sub>,且不存在p ∈ Th(S) ∩ P<sub>A<sub>i</sub></sub>,满足Th<sub>S</sub>(p) ≥ Th<sub>S</sub>(p<sub>z</sub><sup>k</sup>).

**步骤 2** 令g<sub>S</sub> = k<sub>S</sub> + V<sub>S</sub>, g<sub>S</sub>是一个P-不变式.

**步骤 3** 监控P-不变式h<sub>S</sub> = ∑<sub>r ∈ S<sub>1</sub> ∩ P<sub>R</sub></sub> I<sub>r</sub> - g<sub>S</sub>.

图1所示S<sup>4</sup>R网中: p<sub>1</sub><sup>0</sup> = p<sub>7</sub>, P<sub>A<sub>1</sub></sub> = {p<sub>1</sub>, p<sub>2</sub>, p<sub>3</sub>, p<sub>4</sub>, p<sub>5</sub>, p<sub>6</sub>}, p<sub>2</sub><sup>0</sup> = p<sub>11</sub>, P<sub>A<sub>2</sub></sub> = {p<sub>8</sub>, p<sub>9</sub>, p<sub>10</sub>}. S<sub>1</sub> = {p<sub>3</sub>, p<sub>6</sub>, p<sub>9</sub>, p<sub>13</sub>, p<sub>14</sub>}是一个SMS, Th(S<sub>1</sub>) = p<sub>2</sub> + p<sub>5</sub> + p<sub>8</sub>.

首先,由定义10步骤1的2)-3)可得∀p ∉ Th(S<sub>1</sub>), k<sub>S<sub>1</sub></sub>(p) = 0,而k<sub>S<sub>1</sub></sub>(p<sub>2</sub>) = 1, k<sub>S<sub>1</sub></sub>(p<sub>5</sub>) = 1, k<sub>S<sub>1</sub></sub>(p<sub>8</sub>) = 1.

然后,分析集合P<sub>A<sub>1</sub></sub>中的库所,根据步骤1的4)可知

$$p_3 \in p_2^{\bullet}, \forall p \in EP(p_3, p_1^0), p \notin Th(S_1),$$

并且

$$p_6 \in p_5^{\bullet}, \forall p \in EP(p_6, p_1^0), p \notin Th(S_1),$$

由此可得

$$p_s^1 = p_2, p_s^2 = p_5, p_v^1 = p_2, p_v^2 = p_5.$$

又由

$$p_1 \in EP(p_1^0, p_2) \cap EP(p_1^0, p_5),$$

可得p<sub>z</sub><sup>1</sup> = p<sub>2</sub>(或p<sub>z</sub><sup>1</sup> = p<sub>5</sub>),因此k<sub>S</sub>(p<sub>1</sub>) = 1. 同理,分析P<sub>A<sub>2</sub></sub>中的库所,

$$p_9 \in p_8^{\bullet}, \forall p \in EP(p_9, p_2^0), p \notin Th(S_1),$$

此时

$$p_s^1 = p_8, p_v^1 = p_8, k_{S_1}(p_8) = 1.$$

所以,信标S<sub>1</sub>的非负P-向量k<sub>S<sub>1</sub></sub> = p<sub>1</sub> + p<sub>2</sub> + p<sub>5</sub> + p<sub>8</sub>. P-不变式g<sub>S<sub>1</sub></sub> = k<sub>S<sub>1</sub></sub> + V<sub>S<sub>1</sub></sub> = p<sub>1</sub> + p<sub>2</sub> + p<sub>5</sub> + p<sub>8</sub> + V<sub>S<sub>1</sub></sub>, V<sub>S<sub>1</sub></sub>是添加的控制库所.

$$\sum_{r \in S_1 \cap P_R} I_r = I_{p_{13}} + I_{p_{14}} =$$

$$p_2 + p_5 + p_9 + p_{13} + p_3 + p_6 + p_8 + p_{14},$$

$$h_{S_1} = \sum_{r \in S_1 \cap P_R} I_r - g_{S_1} =$$

$$p_3 + p_6 + p_9 + p_{13} + p_{14} - p_1 - V_{S_1}.$$

显然, h<sub>S<sub>1</sub></sub>满足定义9的条件{V<sub>S<sub>1</sub></sub>} ⊂ ||h<sub>S<sub>1</sub></sub>||, ||h<sub>S<sub>1</sub></sub>|| \ {V<sub>S<sub>1</sub></sub>} ⊆ P<sub>A</sub>. 接下来需要为控制库所V<sub>S<sub>1</sub></sub>设置合适的初始值M<sub>μ1</sub>(V<sub>S<sub>1</sub></sub>),使得网(N<sub>μ1</sub>, M<sub>μ1</sub>)中, S<sub>1</sub>在h<sub>S<sub>1</sub></sub>的作用下是最大受控的.

**引理 3**<sup>[9]</sup> 给定一个S<sup>4</sup>R网(N<sub>μ</sub>, M<sub>μ0</sub>), N<sub>μ</sub> =

$O_{i \in I_n} N_i = (P^0 \cup P_A \cup P_R, T, F, W)$ ,  $S$  是网中一个 SMS, 采用定义 10 的方法为  $S$  构造监控  $P$ -不变式  $h_S$ , 同时得到扩展网  $(N_{\mu 1}, M_{\mu 1})$ ,  $N_{\mu 1} = (P_1, T, F_1, W_1)$ ,  $P_1 = P^0 \cup P_A \cup P_R \cup \{V_S\}$ . 如果  $M_{\mu 1}(V_S) = M_{\mu 0}(S) - \xi_S$ ,  $\xi_S \in \mathbb{N}^+$  且  $\sum_{p \in S} h_S(p)(\max_{p \cdot} - 1) < \xi_S < M_{\mu 0}(S)$ , 那么扩展网  $(N_{\mu 1}, M_{\mu 1})$  中,  $S$  在监控器  $(V_S, M_{\mu 1}(V_S), h_S)$  作用下是最大受控的.

**注 3** 称  $\xi_S$  为控制深度变量. 为使活性  $S^4R$  网控制器获得更高的行为允许度, 往往要求  $\xi_S$  的值越小越好(即控制库所初始值取最大值). 因此, 本文中  $\xi_S$  一概取最小值, 即  $\xi_S = \sum_{p \in S} h_S(p)(\max_{p \cdot} - 1) + 1$ .

图 1 中, 已求得  $S_1$  的监控  $P$ -不变式

$$h_{S_1} = p_3 + p_6 + p_9 + p_{13} + p_{14} - p_1 - V_{S_1}.$$

根据引理 3, 当  $M_{\mu 1}(V_{S_1})$  取值为  $M_{\mu 0}(S_1) - \xi_{S_1}$  时,  $S_1$  是最大受控的, 其中:

$$\begin{aligned} \xi_{S_1} &\in \mathbb{N}^+, \\ \sum_{p \in S_1} h_{S_1}(p)(\max_{p \cdot} - 1) &< \xi_{S_1} < M_{\mu 0}(S_1). \end{aligned}$$

由  $\sum_{p \in S_1} h_{S_1}(p)(\max_{p \cdot} - 1) = 0$ ,  $M_{\mu 0}(S_1) = 5$  可得, 当  $\xi_{S_1}$  取最小值 1 时,  $M_{\mu 1}(V_{S_1}) = 4$ , 至此已求得 SMS  $S_1$  的监控器  $(V_{S_1}, M_{\mu 1}(V_{S_1}), h_{S_1})$ .

**定义 11** 给定一个  $S^4R$  网  $(N_\mu, M_{\mu 0})$ ,  $N_\mu = (P^0 \cup P_A \cup P_R, T, F, W)$ ,  $|P_R| = m$ ,  $\Theta_S$  为网中全部 SMS 的集合. 对  $\forall S \in \Theta_S$ , 设置监控器  $(V_S, M_{\mu 1}(V_S), h_S)$  使得  $S$  成为最大受控的信标, 从而得到活性  $S^4R$  网控制器  $(N_{\mu 1}, M_{\mu 1})$ ,  $N_{\mu 1} = (P_1, T, F_1, W_1)$ ,  $P_1 = P^0 \cup P_A \cup P_R \cup \{V_S | S \in \Theta_S\}$ .  $\forall S \in \Theta_S$ . 如果存在  $P$ -不变式  $I_S = \sum_{i=1}^m a_i I_{r_i} + \sum_{S' \in \Theta_S \setminus \{S\}} a_{S'} h_{S'}$ , 其中:  $\forall i \in \{1, 2, \dots, m\}$ ,  $r_i \in P_R$ ,  $a_i \in \mathbb{Z}$  ( $\mathbb{Z}$  为整数),  $\forall S' \in \Theta_S \setminus \{S\}$ ,  $a_{S'} \in \mathbb{Z}$ ,  $h_{S'}$  为 SMS  $S'$  的监控  $P$ -不变式,  $I_S$  满足:

- 1)  $\|I_S\|^+ \subseteq S$ ;
- 2)  $\forall p \in (\|I_S\|^- \cap S)$ ,  $\max_{p \cdot} = 1$ ;
- 3)  $\sum_{p \in P_1} I_S(p) M_{\mu 1}(p) > \sum_{p \in S} I_S(p)(\max_{p \cdot} - 1)$ .

则称 SMS  $S$  的监控器  $(V_S, M_{\mu 1}(V_S), h_S)$  为组合冗余型监控器, 称监控器集合  $\{(V_{S'}, M_{\mu 1}(V_{S'}), h_{S'}) | S' \in \Theta_S \setminus \{S\}, a_{S'} \neq 0\}$  为组合冗余型监控器  $(V_S, M_{\mu 1}(V_S), h_S)$  的基.

判断一个监控器  $(V_S, M_{\mu 1}(V_S), h_S)$  是否为组合冗余型, 可以通过求解整数规划问题来实现. 如果该问题有可行解, 那么  $(V_S, M_{\mu 1}(V_S), h_S)$  是组合冗余型监控器; 反之, 不是组合冗余型监控器. 规划问题如下:

$$\text{目标函数: } \min\left(\sum_{i=1}^m |a_i| + \sum_{S' \in \Theta_S \setminus \{S\}} |a_{S'}|\right).$$

约束条件:

$$I_S = \sum_{i=1}^m a_i I_{r_i} + \sum_{S' \in \Theta_S \setminus \{S\}} a_{S'} h_{S'},$$

$$a_i, a_{S'} \in \mathbb{Z}, \tag{1}$$

$$\|I_S\|^+ \subseteq S, \tag{2}$$

$$\forall p \in (\|I_S\|^- \cap S), \max_{p \cdot} = 1, \tag{3}$$

$$\sum_{p \in P_1} I_S(p) M_{\mu 1}(p) > \sum_{p \in S} I_S(p)(\max_{p \cdot} - 1). \tag{4}$$

仍以图 1 为例, 已知  $S^4R$  网  $(N_\mu, M_{\mu 0})$  中,  $P_R = \{p_{12}, p_{13}, p_{14}, p_{15}\}$ ,  $|P_R| = 4$ , SMS 集合  $\Theta_S = \{S_1, S_2, S_3\}$ , 又已求得  $S_1$  的监控器  $(V_{S_1}, M_{\mu 1}(V_{S_1}), h_{S_1})$ , 采用同样方法求得其他两个 SMS 的监控器, 将此 3 个监控器列出如下:

1)  $(V_{S_1}, M_{\mu 1}(V_{S_1}), h_{S_1})$ :

$$\begin{aligned} g_{S_1} &= p_1 + p_2 + p_5 + p_8 + V_{S_1}, \\ h_{S_1} &= p_3 + p_6 + p_9 + p_{13} + p_{14} - p_1 - V_{S_1}, \\ M_{\mu 1}(V_{S_1}) &= 4. \end{aligned}$$

2)  $(V_{S_2}, M_{\mu 1}(V_{S_2}), h_{S_2})$ :

$$\begin{aligned} g_{S_2} &= 2p_1 + p_8 + p_9 + V_{S_2}, \\ h_{S_2} &= I_{p_{12}} + I_{p_{13}} - g_{S_2} = \\ &= p_2 + p_5 + p_{10} + p_{12} + p_{13} - p_8 - V_{S_2}, \\ M(V_{S_2}) &= 2. \end{aligned}$$

3)  $(V_{S_3}, M_{\mu 1}(V_{S_3}), h_{S_3})$ :

$$\begin{aligned} g_{S_3} &= 2p_1 + 2p_2 + 2p_5 + p_8 + p_9 + V_{S_3}, \\ h_{S_3} &= I_{p_{12}} + I_{p_{13}} + I_{p_{14}} - g_{S_3} = \\ &= p_3 + p_6 + p_{10} + p_{12} + p_{13} + p_{14} - p_2 - p_5 - V_{S_3}, \\ M(V_{S_3}) &= 5. \end{aligned}$$

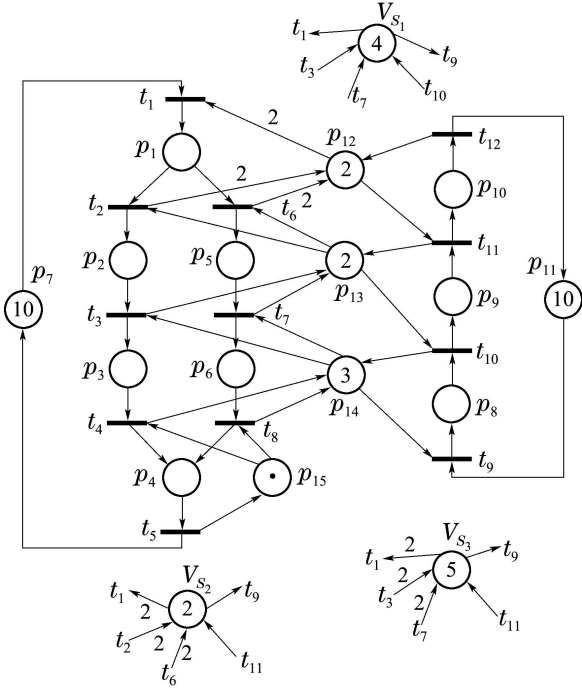
由此得到活性  $S^4R$  网控制器  $(N_{\mu 1}, M_{\mu 1})$  如图 2 所示. 通过对上述规划问题求解可得  $P$ -不变式

$$\begin{aligned} I_{S_1} &= I_{p_{14}} - I_{p_{12}} - I_{p_{13}} + h_{S_2} = \\ &= p_3 + p_6 + p_{14} - 2p_1 - p_9 - V_{S_2}. \end{aligned}$$

验证可知, 对于  $S_1$ ,  $I_{S_1}$  满足定义 11 的条件 1)–3), 即  $S_1$  在  $I_{S_1}$  的作用下是最大受控的, 因此  $(V_{S_1}, M_{\mu 1}(V_{S_1}), h_{S_1})$  是组合冗余型监控器, 而  $(V_{S_2}, M_{\mu 1}(V_{S_2}), h_{S_2})$  是它的基. 同理, 对于  $S_3$ ,  $P$ -不变式

$$\begin{aligned} I_{S_3} &= I_{p_{14}} - I_{p_{13}} + h_{S_2} = \\ &= p_3 + p_6 + p_{10} + p_{12} + p_{14} - p_9 - V_{S_2} \end{aligned}$$

使得  $S_3$  是最大受控的信标, 因此  $(V_{S_3}, M_{\mu 1}(V_{S_3}), h_{S_3})$  也是组合冗余型监控器, 它的基是监控器  $(V_{S_2}, M_{\mu 1}(V_{S_2}), h_{S_2})$ .

图2 最大受控的 $S^4R(N_{\mu 1}, M_{\mu 1})$ Fig. 2 Max-controlled  $S^4R(N_{\mu 1}, M_{\mu 1})$ 

#### 4 活性 $S^4R$ 网控制器结构简化方法(Structure simplification method for liveness-enforcing $S^4R$ supervisor)

本节中, 对于一个已为网中每一个SMS都设置了监控器的活性 $S^4R$ 网控制器, 设计了相应的算法删除网中部分的组合冗余型监控器, 从而达到简化活性 $S^4R$ 网控制器的目的。

**定理 1** 给定一个 $S^4R$ 网 $(N_{\mu}, M_{\mu 0})$ ,  $N_{\mu} = (P^0 \cup P_A \cup P_R, T, F, W)$ ,  $|P_R| = m$ ,  $\Theta_S$ 为网中全部SMS的集合. 对 $\forall S \in \Theta_S$ , 设置监控器 $(V_S, M_{\mu 1}(V_S), h_S)$ 使得 $S$ 成为最大受控的信标, 从而得到活性 $S^4R$ 网控制器 $(N_{\mu 1}, M_{\mu 1})$ ,  $N_{\mu 1} = (P_1, T, F_1, W_1)$ ,  $P_1 = P^0 \cup P_A \cup P_R \cup \{V_S | S \in \Theta_S\}$ .  $\forall S \in \Theta_S$ , 如果监控器 $(V_S, M_{\mu 1}(V_S), h_S)$ 是组合冗余型监控器, 它的基为监控器集 $\{(V_{S'}, M_{\mu 1}(V_{S'}), h_{S'}) | S' \in \Theta_S \setminus \{S\}, a_{S'} \neq 0\}$ , 那么网 $(N_{\mu 1}, M_{\mu 1})$ 中, 在保留控制库所集合 $\{V_{S'} | S' \in \Theta_S \setminus \{S\}, a_{S'} \neq 0\}$ 及相关连接弧的前提下, 删除控制库所 $V_S$ 及相关连接弧, 得到的 $S^4R$ 网 $(N'_{\mu 1}, M'_{\mu 1})$ 是活的。

**证** 已知 $(V_S, M_{\mu 1}(V_S), h_S)$ 是组合冗余型监控器, 那么删除控制库所 $V_S$ 及相关连接弧, 相当于在活性 $S^4R$ 网控制器 $(N_{\mu 1}, M_{\mu 1})$ 中删除了 $(V_S, M_{\mu 1}(V_S), h_S)$ . 由于保留了该组合冗余型监控器的基, 因此网中仍然存在 $P$ -不变式 $I_S$ 使得 $S$ 是最大受控的, 且 $\|I_S\| \cap \{V_S\} = \emptyset$ , 即删除控制库所 $V_S$ 及相关连接弧之后, 网中所有的SMS仍然都是最大受控的,

网 $(N'_{\mu 1}, M'_{\mu 1})$ 满足最大受控信标特性, 由引理2可知, 该网是活的。

定理1给出了简化活性受控 $S^4R$ 网控制器的理论依据, 下面由算法1描述这一方法的具体内容。

##### 算法 1 活性 $S^4R$ 控制器的结构简化方法.

输入:

$S^4R$ 网 $(N_{\mu}, M_{\mu 0})$ ,  $N_{\mu} = (P^0 \cup P_A \cup P_R, T, F, W)$ ,  $|P_R| = m$ ;

网 $(N_{\mu}, M_{\mu 0})$ 中全部SMS的集合 $\Theta_S$ ;

活性 $S^4R$ 控制器 $(N_{\mu 1}, M_{\mu 1})$ ,  $N_{\mu 1} = (P_1, T, F_1, W_1)$ ,  $P_1 = P^0 \cup P_A \cup P_R \cup \{V_S | S \in \Theta_S\}$ ;

监控器集合 $\Theta = \{(V_S, M_{\mu 1}(V_S), h_S) | S \in \Theta_S\}$ .

输出:

需删除的监控器集合 $\Phi$ , 记信标集合 $\Phi_S = \{S | (V_S, M_{\mu 1}(V_S), h_S) \in \Phi\}$ ;

需保留的监控器集合 $\Psi$ , 记信标集合 $\Psi_S = \{S | (V_S, M_{\mu 1}(V_S), h_S) \in \Psi\}$ ;

活性 $S^4R$ 控制器 $(N'_{\mu 1}, M'_{\mu 1})$ .

步骤:

1)  $\Phi := \emptyset$ ,  $\Phi_S := \emptyset$ ;  $\Psi := \emptyset$ ,  $\Psi_S := \emptyset$ ;

2) **for each**  $(V_S, M_{\mu 1}(V_S), h_S) \in \Theta \setminus (\Phi \cup \Psi)$  **do**  
求解整数规划问题:

$$\min(\sum_{i=1}^m |a_i| + \sum_{S' \in \Psi_S} |a_{S'}|).$$

约束条件:

$$I_S = \sum_{i=1}^m a_i I_{r_i} + \sum_{S' \in \Psi_S} a_{S'} h_{S'}, \quad a_i, a_{S'} \in \mathbb{Z};$$

$$\|I_S\|^+ \subseteq S;$$

$$\forall p \in (\|I_S\|^- \cap S), \max_p \cdot = 1;$$

$$\sum_{p \in P_1} I_S(p) M_{\mu 1}(p) > \sum_{p \in S} I_S(p) (\max_p \cdot - 1);$$

3) **if** 步骤2)的规划问题有可行解, **then**

$$\Phi := \Phi \cup (V_S, M_{\mu 1}(V_S), h_S), \quad \Phi_S := \Phi_S \cup \{S\};$$

4) **else**

求解整数规划问题:

$$\min(\sum_{i=1}^m |a_i| + \sum_{S' \in \Theta_S \setminus (\Phi_S \cup \{S\})} |a_{S'}|).$$

约束条件:

$$I_S = \sum_{i=1}^m a_i I_{r_i} + \sum_{S' \in \Theta_S \setminus (\Phi_S \cup \{S\})} a_{S'} h_{S'}, \quad a_i, a_{S'} \in \mathbb{Z};$$

$$\|I_S\|^+ \subseteq S;$$

$$\forall p \in (\|I_S\|^- \cap S), \max_p \cdot = 1;$$

$$\sum_{p \in P_1} I_S(p) M_{\mu 1}(p) > \sum_{p \in S} I_S(p) (\max_p \cdot - 1).$$

5) **if** 步骤4)的规划问题有可行解, **then**

$$\Psi_S := \Psi_S \cup \{S' | S' \in \Theta_S \setminus (\Phi_S \cup \{S\}), a_{S'} \neq 0\};$$

$$\Psi := \Psi \cup \{(V_{S'}, M_{\mu 1}(V_{S'}), h_{S'}) | S' \in \Theta_S \setminus (\Phi_S \cup \{S\}), a_{S'} \neq 0\};$$

$\Phi := \Phi \cup (V_S, \mathbf{M}_{\mu 1}(V_S), \mathbf{h}_S), \Phi_S := \Phi_S \cup \{S\};$

6) **else**

$\Psi := \Psi \cup (V_S, \mathbf{M}_{\mu 1}(V_S), \mathbf{h}_S), \Psi_S := \Psi_S \cup \{S\};$

**end if**

**end if**

**end for**

7) 在网 $(N_{\mu 1}, \mathbf{M}_{\mu 1})$ 中删除集合 $\Phi$ 中的控制库所元素及其相关连接弧;

8) 输出活性 $S^4R$ 控制器 $(N'_{\mu 1}, \mathbf{M}'_{\mu 1});$

**end**

算法1(可由Lingo实现)通过对整数规划问题的求解, 来依次判断活性 $S^4R$ 控制器 $(N_{\mu 1}, \mathbf{M}_{\mu 1})$ 中的每一个监控器是否是组合冗余型.  $\forall (V_S, \mathbf{M}_{\mu 1}(V_S), \mathbf{h}_S) \in \Theta$ , 如果它是某个需要被删除的监控器的基, 则直接在网 $(N_{\mu 1}, \mathbf{M}_{\mu 1})$ 中保留它; 否则, 需要求解规划问题来判断它是否为组合冗余型监控器. 当其为组合冗余型监控器时需要求解并在网中保留它的基, 而将 $(V_S, \mathbf{M}_{\mu 1}(V_S), \mathbf{h}_S)$ 本身从网中删除; 否则, 在网 $(N_{\mu 1}, \mathbf{M}_{\mu 1})$ 中保留 $(V_S, \mathbf{M}_{\mu 1}(V_S), \mathbf{h}_S)$ . 值得注意的是, 该算法并不一定删除了网 $(N_{\mu 1}, \mathbf{M}_{\mu 1})$ 中所有的组合冗余型监控器, 这是由于某些组合冗余型监控器是被删除监控器的基, 由定理1可知, 这些监控器需要被保留, 从而保证网 $(N'_{\mu 1}, \mathbf{M}'_{\mu 1})$ 的活性.

以图2为例, 已知网 $(N_{\mu 1}, \mathbf{M}_{\mu 1})$ 中监控器集合

$\Theta =$

$\{(V_{S_1}, \mathbf{M}_{\mu 1}(V_{S_1}), \mathbf{h}_{S_1}), (V_{S_2}, \mathbf{M}_{\mu 1}(V_{S_2}), \mathbf{h}_{S_2}), (V_{S_3}, \mathbf{M}_{\mu 1}(V_{S_3}), \mathbf{h}_{S_3})\}.$

根据算法1, 首先选择信标 $S_1$ 的监控器 $(V_{S_1}, \mathbf{M}_{\mu 1}(V_{S_1}), \mathbf{h}_{S_1})$ , 对其求解步骤2)中的整数规划问题, 此时需保留的监控器集合 $\Psi = \emptyset$ , 因此该问题无可行解. 继而对步骤4)的整数规划问题求解, 得到可行解

$$\begin{aligned} \mathbf{I}_{S_1} &= \mathbf{I}_{p_{14}} - \mathbf{I}_{p_{12}} - \mathbf{I}_{p_{13}} + \mathbf{h}_{S_2} = \\ & p_3 + p_6 + p_{14} - 2p_1 - p_9 - V_{S_2}. \end{aligned}$$

由此可知,  $(V_{S_1}, \mathbf{M}_{\mu 1}(V_{S_1}), \mathbf{h}_{S_1})$ 是组合冗余型监控器,  $(V_{S_2}, \mathbf{M}_{\mu 1}(V_{S_2}), \mathbf{h}_{S_2})$ 是它的基, 需删除的监控器集合

$$\Phi = \{(V_{S_1}, \mathbf{M}_{\mu 1}(V_{S_1}), \mathbf{h}_{S_1})\},$$

需保留的监控器集合 $\Psi = \{(V_{S_2}, \mathbf{M}_{\mu 1}(V_{S_2}), \mathbf{h}_{S_2})\}$ . 再从集合 $\Theta \setminus (\Phi \cup \Psi)$ 中选取一个监控器, 此时只剩下 $(V_{S_3}, \mathbf{M}_{\mu 1}(V_{S_3}), \mathbf{h}_{S_3})$ 可供选择, 对 $(V_{S_3}, \mathbf{M}_{\mu 1}(V_{S_3}), \mathbf{h}_{S_3})$ 求解步骤2)的规划问题, 得到可行解

$$\begin{aligned} \mathbf{I}_{S_3} &= \mathbf{I}_{p_{14}} - \mathbf{I}_{p_{13}} + \mathbf{h}_{S_2} = \\ & p_3 + p_6 + p_{10} + p_{12} + p_{14} - p_9 - V_{S_2}. \end{aligned}$$

因此,  $(V_{S_3}, \mathbf{M}_{\mu 1}(V_{S_3}), \mathbf{h}_{S_3})$ 也是组合冗余型监控器, 它的基同样是 $(V_{S_2}, \mathbf{M}_{\mu 1}(V_{S_2}), \mathbf{h}_{S_2})$ . 由此得到

$$\begin{aligned} \Phi &= \{(V_{S_1}, \mathbf{M}_{\mu 1}(V_{S_1}), \mathbf{h}_{S_1}), \\ & (V_{S_3}, \mathbf{M}_{\mu 1}(V_{S_3}), \mathbf{h}_{S_3})\}, \\ \Psi &= \{(V_{S_2}, \mathbf{M}_{\mu 1}(V_{S_2}), \mathbf{h}_{S_2})\}, \end{aligned}$$

此时集合 $\Theta \setminus (\Phi \cup \Psi) = \emptyset$ , 算法中的for循环结束. 删除集合 $\Phi$ 中的控制库所, 即 $V_{S_1}$ 和 $V_{S_3}$ 及其相关连接弧, 最终得到活性 $S^4R$ 控制器 $(N'_{\mu 1}, \mathbf{M}'_{\mu 1})$ 如图3所示.

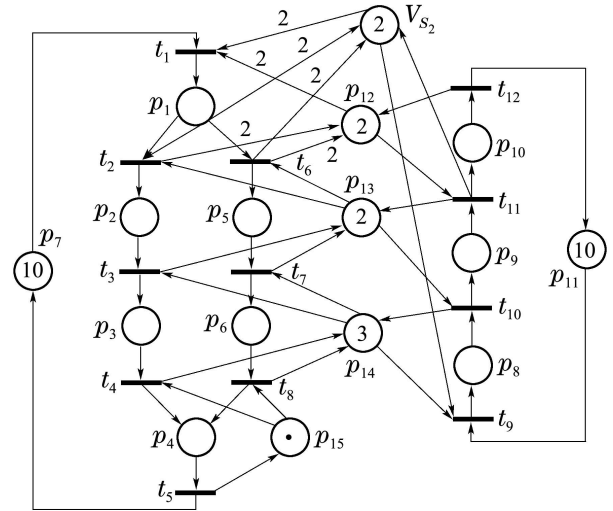


图 3 最大受控的 $S^4R$ 网 $(N'_{\mu 1}, \mathbf{M}'_{\mu 1})$

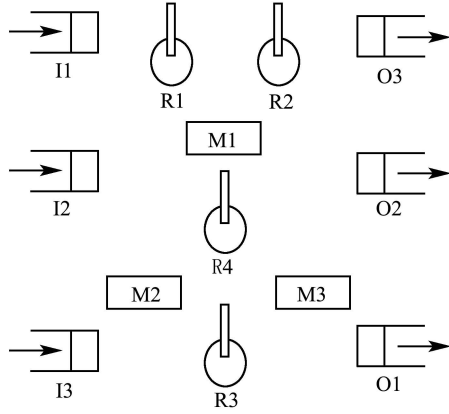
Fig. 3 Max-controlled  $S^4R(N'_{\mu 1}, \mathbf{M}'_{\mu 1})$

需要说明的是, 算法1的输出结果可能不唯一. 原因主要有两点: 一是由于输出结果与步骤2)中监控器的输入先后顺序相关, 不同的输入顺序得到的最终结果可能不同; 二是算法中运用了数学规划来求解, 而规划问题的可行解可能不唯一. 下文将通过一个FMS实例来对这一点进行更好的说明.

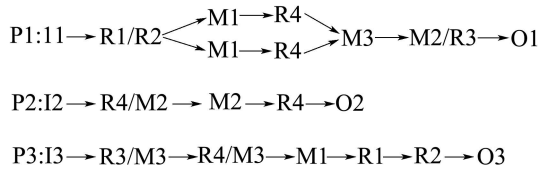
### 5 应用实例(Example)

图4(a)是一个FMS实例布局图, 图中有3台加工机床M1, M2, M3, 4个机器人R1, R2, R3, R4. 每台机床每次能加工2至3个工件, 机器人R4每次可以持有3个工件, 其他3个机器人一次只能夹持一个工件. 工件通过3个装载缓存I1, I2, I3进入加工单元, 最后分别通过卸载缓存O1, O2, O3离开. 工件的位置变换是由机器人实现的. 3个加工进程P1, P2和P3, 它们各自的生产流程如图4(b)所示.

利用 $S^4R$ 网对该FMS建模, 模型如图5所示. 网 $(N_{\alpha}, \mathbf{M}_{\alpha 0})$ 中, 空闲库所集 $P^0 = \{p_8, p_{12}, p_{20}\}$ , 资源库所集 $P_R = \{p_{18}, p_{19}, p_{21}, p_{22}, p_{23}, p_{24}, p_{25}\}$ , 除此之外, 都是工序库所. 由tina软件<sup>[19]</sup>分析可知, 该网存在死锁, 是不活的. 对网中每一个SMS分别设置监控器, 可得到活性控制器 $(N_{\alpha 1}, \mathbf{M}_{\alpha 1})$ .



(a) 布局图



(b) 工作进程示意图

图4 FMS实例  
Fig. 4 Example

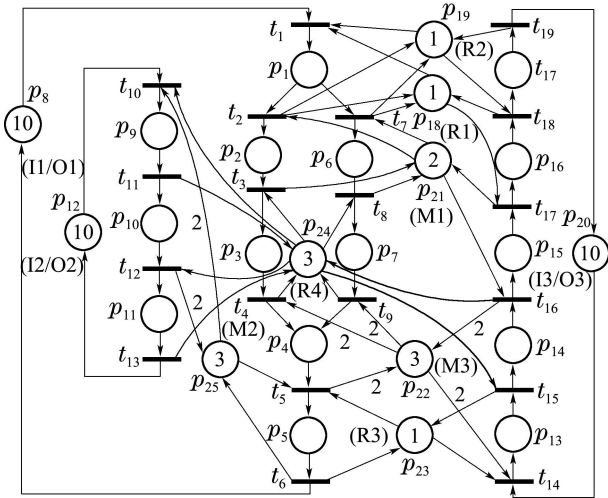


图5 Petri网模型— $S^4R(N_\alpha, M_{\alpha 0})$   
Fig. 5 Petri net model— $S^4R(N_\alpha, M_{\alpha 0})$

记网 $(N_\alpha, M_{\alpha 0})$ 中全部SMS的集合为 $\Theta_S$ , 集合中共有17个SMS:

- $S_1 = \{p_2, p_6, p_{16}, p_{18}, p_{21}\},$
- $S_2 = \{p_3, p_7, p_9, p_{11}, p_{15}, p_{21}, p_{24}\},$
- $S_3 = \{p_4, p_9, p_{11}, p_{14}, p_{22}, p_{24}\},$
- $S_4 = \{p_2, p_6, p_{17}, p_{18}, p_{19}, p_{21}\},$
- $S_5 = \{p_3, p_7, p_9, p_{11}, p_{16}, p_{18}, p_{21}, p_{24}\},$
- $S_6 = \{p_4, p_9, p_{11}, p_{15}, p_{21}, p_{22}, p_{24}\},$
- $S_7 = \{p_5, p_9, p_{11}, p_{14}, p_{22}, p_{23}, p_{24}\},$

- $S_8 = \{p_5, p_9, p_{11}, p_{14}, p_{22}, p_{24}, p_{25}\},$
- $S_9 = \{p_3, p_7, p_9, p_{11}, p_{17}, p_{18}, p_{19}, p_{21}, p_{24}\},$
- $S_{10} = \{p_4, p_9, p_{11}, p_{16}, p_{18}, p_{21}, p_{22}, p_{24}\},$
- $S_{11} = \{p_5, p_9, p_{11}, p_{15}, p_{21}, p_{22}, p_{23}, p_{24}\},$
- $S_{12} = \{p_5, p_9, p_{11}, p_{15}, p_{21}, p_{22}, p_{24}, p_{25}\},$
- $S_{13} = \{p_4, p_9, p_{11}, p_{17}, p_{18}, p_{19}, p_{21}, p_{22}, p_{24}\},$
- $S_{14} = \{p_5, p_9, p_{11}, p_{16}, p_{18}, p_{21}, p_{22}, p_{23}, p_{24}\},$
- $S_{15} = \{p_5, p_9, p_{11}, p_{16}, p_{18}, p_{21}, p_{22}, p_{24}, p_{25}\},$
- $S_{16} = \{p_5, p_9, p_{11}, p_{17}, p_{18}, p_{19}, p_{21}, p_{22}, p_{23}, p_{24}\},$
- $S_{17} = \{p_5, p_9, p_{11}, p_{17}, p_{18}, p_{19}, p_{21}, p_{22}, p_{24}, p_{25}\}.$

根据定义10为 $\Theta_S$ 中的每一个SMS设置监控器. 每一个监控器中, 控制库所的初始值根据备注3取最大值. 将这17个监控器 $(V_{S_1}, M_{\alpha 1}(V_{S_1}), h_{S_1}) \sim (V_{S_{17}}, M_{\alpha 1}(V_{S_{17}}), h_{S_{17}})$ 中的控制库所初始值及控制P-不变式列出如下:

$$\begin{cases} h_{S_1} = p_2 + p_6 - p_{13} - p_{14} + p_{16} + p_{18} + p_{21} - V_{S_1}, \\ M_{\alpha 1}(V_{S_1}) = 2, \end{cases}$$

$$\begin{cases} h_{S_2} = -p_1 + p_3 + p_7 + p_9 + p_{11} - p_{13} + p_{15} + p_{21} + p_{24} - V_{S_2}, \\ M_{\alpha 1}(V_{S_2}) = 4, \end{cases}$$

$$\begin{cases} h_{S_3} = -p_1 - p_2 + 2p_4 - p_6 + p_9 + p_{11} + 3p_{14} + p_{22} + p_{24} - V_{S_3}, \\ M_{\alpha 1}(V_{S_3}) = 4, \end{cases}$$

$$\begin{cases} h_{S_4} = p_2 + p_6 - p_{13} - p_{14} + p_{17} + p_{18} + p_{19} + p_{21} - V_{S_4}, \\ M_{\alpha 1}(V_{S_4}) = 3, \end{cases}$$

$$\begin{cases} h_{S_5} = p_3 + p_7 + p_9 + p_{11} - p_{13} + p_{16} + p_{18} + p_{21} + p_{24} - V_{S_5}, \\ M_{\alpha 1}(V_{S_5}) = 5, \end{cases}$$

$$\begin{cases} h_{S_6} = -p_1 + 2p_4 + p_9 + p_{11} - p_{13} + p_{15} + p_{21} + p_{22} + p_{24} - V_{S_6}, \\ M_{\alpha 1}(V_{S_6}) = 6, \end{cases}$$

$$\begin{cases} h_{S_7} = -2p_1 - 2p_2 - p_3 + p_5 - 2p_6 - p_7 + p_9 + p_{11} + 3p_{14} + p_{22} + p_{23} + p_{24} - V_{S_7}, \\ M_{\alpha 1}(V_{S_7}) = 5, \end{cases}$$

$$\begin{cases} h_{S_8} = -2p_1 - 2p_2 - p_3 + p_5 - 2p_6 - p_7 + p_9 + p_{11} + 3p_{14} + p_{22} + p_{24} + p_{25} - V_{S_8}, \\ M_{\alpha 1}(V_{S_8}) = 6, \end{cases}$$

$$\begin{cases} h_{S_9} = -p_2 + p_3 - p_6 + p_7 + p_9 + p_{11} - p_{13} + p_{17} + p_{18} + p_{19} + p_{21} + p_{24} - V_{S_9}, \\ M_{\alpha 1}(V_{S_9}) = 6, \end{cases}$$



$$\left\{ \begin{aligned} \mathbf{h}_{S_{10}} &= 2p_4 + p_9 + p_{11} - p_{13} - 2p_{15} + \\ &\quad p_{16} + p_{18} + p_{21} + p_{22} + p_{24} - V_{S_{10}}, \\ M_{\alpha 1}(V_{S_{10}}) &= 7, \\ \mathbf{h}_{S_{11}} &= -2p_1 - p_2 - p_3 + p_5 - p_6 - p_7 + p_9 + \\ &\quad p_{11} + p_{15} + p_{21} + p_{22} + p_{23} + p_{24} - V_{S_{11}}, \\ M_{\alpha 1}(V_{S_{11}}) &= 7, \\ \mathbf{h}_{S_{12}} &= -2p_1 - p_2 - p_3 + p_5 - p_6 - \\ &\quad p_7 + p_9 + p_{11} - p_{13} + p_{15} + p_{21} + \\ &\quad p_{22} + p_{24} + p_{25} - V_{S_{12}}, \\ M_{\alpha 1}(V_{S_{12}}) &= 8, \\ \mathbf{h}_{S_{13}} &= -p_2 - p_3 + 2p_4 - p_6 - p_7 + p_9 + \\ &\quad p_{11} - p_{13} - 2p_{15} - 2p_{16} + p_{17} + p_{18} + \\ &\quad p_{19} + p_{21} + p_{22} + p_{24} - V_{S_{13}}, \\ M_{\alpha 1}(V_{S_{13}}) &= 8, \\ \mathbf{h}_{S_{14}} &= -p_1 - p_2 - p_3 + p_5 - p_6 - p_7 + \\ &\quad p_9 + p_{11} - 2p_{15} + p_{16} + p_{18} + p_{21} + \\ &\quad p_{22} + p_{23} + p_{24} - V_{S_{14}}, \\ M_{\alpha 1}(V_{S_{14}}) &= 8, \\ \mathbf{h}_{S_{15}} &= -p_1 - p_2 - p_3 + p_5 - p_6 - p_7 + \\ &\quad p_9 + p_{11} - p_{13} - 2p_{15} + p_{16} + p_{18} + \\ &\quad p_{21} + p_{22} + p_{24} + p_{25} - V_{S_{15}}, \\ M_{\alpha 1}(V_{S_{15}}) &= 9, \\ \mathbf{h}_{S_{16}} &= -p_2 - p_3 + p_5 - p_6 - p_7 + p_9 + \\ &\quad p_{11} - 2p_{15} - 2p_{16} + p_{17} + p_{18} + p_{19} + \\ &\quad p_{21} + p_{22} + p_{23} + p_{24} - V_{S_{16}}, \\ M_{\alpha 1}(V_{S_{16}}) &= 9, \\ \mathbf{h}_{S_{17}} &= -p_2 - p_3 + p_5 - p_6 - p_7 + p_9 + p_{11} - \\ &\quad p_{13} - 2p_{15} - 2p_{16} + p_{17} + p_{18} + p_{19} + \\ &\quad p_{21} + p_{22} + p_{24} + p_{25} - V_{S_{17}}, \\ M_{\alpha 1}(V_{S_{17}}) &= 10. \end{aligned} \right.$$

经tina软件分析可知,对原型网( $N_{\alpha}, M_{\alpha 0}$ )设置上述17个监控器(即添加了17个控制库所,85条连接弧)后,得到的活性控制器( $N_{\alpha 1}, M_{\alpha 1}$ )仅具有2164个可达状态数.利用算法1对网( $N_{\alpha 1}, M_{\alpha 1}$ )进行简化,可得到结构简单的活性控制器( $N'_{\alpha 1}, M'_{\alpha 1}$ ).由于监控器的输入先后顺序对算法1的输出结果有影响,本例中17个监控器,共有17!组不同的输入顺序.本文随机进行了多次实验,现列举10组不同的输出结果,将每组结果中网( $N'_{\alpha 1}, M'_{\alpha 1}$ )需保留的监控器(控制库所),以及网( $N'_{\alpha 1}, M'_{\alpha 1}$ )的可达状态数列举如表1所示.与网( $N_{\alpha 1}, M_{\alpha 1}$ )的结构和性能相比,算法1输出的任意一组结果都具有更为简单的网结

构,同时,活性控制器的可达状态数得到了较大幅度提高.

表 1 算法1的输出及活性控制器( $N'_{\alpha 1}, M'_{\alpha 1}$ )性能  
Table 1 Results of Algorithm 1 and the performance of the liveness-enforcing supervisor ( $N'_{\alpha 1}, M'_{\alpha 1}$ )

需保留的控制库所	控制所 个数	控制所相关 连接弧个数	可达 状态数
$V_{S_4}, V_{S_5}, V_{S_6}, V_{S_{11}}$	4	19	5226
$V_{S_2}, V_{S_4}, V_{S_7}, V_{S_{10}}$	4	19	2570
$V_{S_1}, V_{S_2}, V_{S_3}, V_{S_5}, V_{S_{15}}, V_{S_{16}}$	6	30	3972
$V_{S_2}, V_{S_3}, V_{S_4}, V_{S_5}, V_{S_{15}}$	5	26	4458
$V_{S_2}, V_{S_4}, V_{S_5}, V_{S_{12}}, V_{S_{15}}$	5	27	4177
$V_{S_2}, V_{S_4}, V_{S_5}, V_{S_6}, V_{S_8}, V_{S_{14}}$	6	30	3450
$V_{S_1}, V_{S_2}, V_{S_{11}}, V_{S_{13}}$	4	19	3664
$V_{S_1}, V_{S_2}, V_{S_9}, V_{S_{11}}$	4	19	5106
$V_{S_1}, V_{S_2}, V_{S_{12}}, V_{S_{13}}$	4	21	3753
$V_{S_1}, V_{S_2}, V_{S_9}, V_{S_{12}}$	4	21	5159

## 6 比较与讨论(Comparison and discussion)

原型网( $N_{\alpha}, M_{\alpha 0}$ )具有9378个可达状态,其中有546个死标识,也就是说,该原型网的最大允许状态数为8832.活性控制器的可达状态数与原型网最大允许状态数的比值,即是活性控制器的行为允许度.本文运用算法1的简化方法后,经随机实验得到的10组活性控制器( $N'_{\alpha 1}, M'_{\alpha 1}$ )如表1所示,为使得结论更具代表性,对该10组数据取平均值,与文献[9]提出的死锁预防策略(简称方法L)及其运用文献[20]提出的冗余控制库所检测方法后得到的结果(简称方法U)进行比较如表2所示.

表 2 活性控制器性能比较

Table 2 Comparison of liveness-enforcing supervisors

死锁预防方法	控制库所 个数	添加的连 接弧个数	可达 状态数	行为允许 度/%
方法L	6	30	1952	22.10
方法U情况1	3	15	3996	45.24
方法U情况2	2	11	4218	47.76
算法1(平均值)	4.6	23.1	4153.5	47.03

由表2可见,本文方法在活性控制器的行为允许度和结构复杂度两方面均优于方法L.而方法U是在方法L的基础之上,通过活性分析来判断网中的控制库所是否存在冗余,进而删除冗余控制库所,得到结构更简单的活性控制器.该方法的局限性在于活性分析的时间复杂度较高,需要进行Petri网可达图计算,而对较复杂的网进行可达性分析时可能面临状态组合爆炸问题,因而导致方法无法运用于复

杂的网系统. 本文提出的方法不仅避免了此类问题, 而且得到的活性控制器在行为允许度这一重要指标上也不逊色于方法U.

## 7 结语(Conclusions)

已有的Petri网死锁预防控制策略通常是采用对SMS添加控制库所来实现死锁预防, 本文在此基础上, 定义了Petri网监控器的概念, 并通过SMS监控 $P$ -不变式的线性组合, 定义了 $S^4R$ 网组合冗余型监控器. 文中给出定理并证明, 在活性 $S^4R$ 控制器中, 仅删除组合冗余型监控器的控制库所和相关连接弧, 而保留它的基, 该控制器仍然是活的. 事实上, 本文提出的活性控制器简化方法不仅仅适用于 $S^4R$ 网, 对于任何一个“满足最大受控信标特性即是活的”这一条件的Petri网子类, 都可以采用该方法进行简化.

不足之处在于, 采用本文方法得到的活性控制器中, 仍然可能存在冗余. 例如, 图5所示 $S^4R$ 网中, 算法1得出的一组实验结果(表1第10组数据)是对原型网设置4个监控器:

$$(V_{S_1}, \mathbf{M}'_{\alpha_1}(V_{S_1}), h_{S_1}), (V_{S_2}, \mathbf{M}'_{\alpha_1}(V_{S_2}), h_{S_2}), \\ (V_{S_9}, \mathbf{M}'_{\alpha_1}(V_{S_9}), h_{S_9}), (V_{S_{12}}, \mathbf{M}'_{\alpha_1}(V_{S_{12}}), h_{S_{12}}),$$

从而得到具有5159个可达状态的活性控制器 $(N'_{\alpha_1}, \mathbf{M}'_{\alpha_1})$ . 然而, 在对 $(N'_{\alpha_1}, \mathbf{M}'_{\alpha_1})$ 进行分析时发现, 只设置前3个监控器, 所得到的网就具备了活性, 因此, 控制库所 $V_{S_{12}}$ 是冗余的. 下一阶段工作中, 将以此为出发点展开研究, 以获取更优的活性控制器简化方法.

## 参考文献(References):

- [1] ZHOU M C, CESARE F D. *Petri Net Synthesis for Discrete Event Control of Manufacturing Systems* [M]. Boston: Kluwer Academic Publishers, 1993.
- [2] MURATA T. Petri nets: properties, analysis, and applications [J]. *Proceedings of the IEEE*, 1989, 77(4): 541 – 580.
- [3] 吴哲辉. Petri网导论 [M]. 北京: 机械工业出版社, 2006. (WU Zhehui. *Introduction to Petri Nets* [M]. Beijing: China Machine Press, 2006.)
- [4] EZPELETA J, COLOM J M, MARTINEZ J. A Petri net based deadlock prevention policy for flexible manufacturing systems [J]. *IEEE Transactions on Robotics and Automation*, 1995, 11(2): 173 – 184.
- [5] ABDALLAH I B, ELMARAGHY H A. Deadlock prevention and avoidance in FMS: a Petri net based approach [J]. *International Journal of Advanced Manufacturing Technology*, 1998, 14(10): 704 – 715.
- [6] TRICAS F, GARCIA-VALLES F, COLOM J M, et al. A Petri net structure-based deadlock prevention solution for sequential resource allocation systems [C] // *Proceedings of the 2005 IEEE International Conference on Robotics and Automation*. Barcelona, Spain: IEEE, 2005: 271 – 277.
- [7] PARK J, REVELIOTIS S A. Deadlock avoidance in sequential resource allocation systems with multiple resource acquisitions and flexible routings [J]. *IEEE Transactions on Automatic Control*, 2001, 46(10): 1572 – 1583.
- [8] LI Z W, ZHOU M C. Elementary siphons of Petri nets and their application to deadlock prevention in flexible manufacturing systems [J]. *IEEE Transactions on Systems, Man, and Cybernetics, Part A*, 2004, 34(1): 38 – 51.
- [9] LI Z W, ZHANG J, ZHAO M. Liveness-enforcing supervisor design for a class of generalised petri net models of flexible manufacturing systems [J]. *IET Control Theory and Applications*, 2007, 1(4): 955 – 967.
- [10] CHAO D Y. Max'-controlled siphons for liveness of  $S^3PGR^2$  [J]. *IET Control Theory and Applications*, 2007, 1(4): 933 – 936.
- [11] ZHAO M, LI Z W, HU H S. Suboptimal liveness-enforcing supervisor design for a class of generalised Petri nets using partial siphon enumeration and mathematical programming [J]. *International Journal of Systems Science*, 2010, 41(9): 1013 – 1026.
- [12] CHEN Y F, LI Z W, ZHOU M C. Behaviorally optimal and structurally simple liveness-enforcing supervisors of flexible manufacturing systems [J]. *IEEE Transactions on Systems, Man, and Cybernetics, Part A*, 2012, 42(3): 615 – 629.
- [13] CHEN Y F, LI Z W, KHALGUI M, et al. Design of a maximally permissive liveness-enforcing Petri Net supervisor for flexible manufacturing systems [J]. *IEEE Transactions on Automation Science and Engineering*, 2011, 8(2): 374 – 393.
- [14] 胡核算, 李志武, 王安荣. 基于信标的柔性制造系统的优化死锁预防策略 [J]. *控制与决策*, 2006, 21(12): 1343 – 1348. (HU Hesuan, LI Zhiwu, WANG Anrong. Optimal deadlock prevention policy in FMS using siphons [J]. *Control and Decision*, 2006, 21(12): 1343 – 1348.)
- [15] 胡核算, 李志武, 王安荣. 自动制造系统中的迭代式死锁预防策略 [J]. *计算机集成制造系统*, 2008, 14(3): 607 – 611. (HU Hesuan, LI Zhiwu, WANG Anrong. Iterative deadlock prevention in automated manufacturing systems [J]. *Computer Integrated Manufacturing Systems*, 2008, 14(3): 607 – 611.)
- [16] HU H S, ZHOU M C, LI Z W. Liveness and ratio-enforcing supervision of automated manufacturing systems using Petri nets [J]. *IEEE Transactions on Systems, Man, and Cybernetics, Part A*, 2012, 42(2): 392 – 403.
- [17] LI Z W, ZHOU M C. Clarifications on the definitions of elementary siphons in Petri nets [J]. *IEEE Transactions on Systems, Man, and Cybernetics, Part A*, 2006, 36(6): 1227 – 1229.
- [18] BARKAOU K, PEYRE J F. On liveness and controlled siphons in Petri nets [C] // *Proceedings of the 17th International Conference on Application and Theory of Petri Nets*. New York: Springer-Verlag, 1996, 1091: 57 – 72.
- [19] OLC, VerTICS. TINA: Time Petri net analyzer [EB/OL]. Release 3.1.0 (last updated: January 7, 2013). <http://projects.laas.fr/tina/download.php>
- [20] UZAM M, LI Z W, ZHOU M C. Identification and elimination of redundant control places in petri net based liveness enforcing supervisors of FMS [J]. *International Journal of Advanced Manufacturing Technology*, 2007, 35(1/2): 150 – 168.

## 作者简介:

徐姗姗 (1981-), 女, 讲师, 硕士, 主要研究方向为Petri网理论及其在系统监控中的应用, E-mail: shanshanxu1981@gmail.com;

董利达 (1970-), 男, 副教授, 博士, 主要研究方向为离散事件系统、Petri网理论、无线传感器网络等, E-mail: lddong2002@163.com;

朱丹 (1987-), 女, 硕士研究生, 主要研究方向为Petri网及其活性保持控制器设计, E-mail: shirzd004@163.com;

朱承丞 (1990-), 男, 硕士研究生, 主要研究方向为Petri网理论及离散事件系统, E-mail: zhu\_chengcheng@yahoo.cn.