

时滞系统的自抗扰控制综述

王丽君[†], 李 擎, 童朝南, 尹怡欣

(北京科技大学 自动化学院, 北京 100083; 钢铁流程先进控制教育部重点实验室, 北京 100083)

摘要: 时滞系统的控制一直是具有挑战性的普遍问题, 而自抗扰控制思想近年来被广泛地应用于时滞系统中. 在简要概述自抗扰控制原理的基础上, 介绍了应用自抗扰控制思想解决时滞系统问题的常用设计方法, 总结了自抗扰控制器的参数整定方法. 最后, 对今后的进一步研究进行了展望.

关键词: 自抗扰控制; 时滞; 整定

中图分类号: TP273 **文献标识码:** A

Overview of active disturbance rejection control for systems with time-delay

WANG Li-jun[†], LI Qing, TONG Chao-nan, YIN Yi-xin

(School of Automation & Electrical Engineering, University of Science and Technology Beijing, Beijing 100083, China;
Key Laboratory of Advanced Control of Iron and Steel Process, Ministry of Education, Beijing 100083, China)

Abstract: The control for systems with time-delay is a widely recognized challenging issue. Recently, the solutions are widely used for time-delay systems based on active disturbance rejection control (ADRC) methodology. On the basis of the principle of ADRC, some design methods of ADRC for time-delay systems are reviewed. Then some tuning methods of active disturbance rejection controller are introduced. Finally, the application prospect is pointed out.

Key words: active disturbance rejection control; time-delay; tuning

1 引言(Introduction)

化工、炼油、冶金、电站、制药和造纸等工业生产及其他实际系统广泛存在着时滞现象, 如状态时滞、输入时滞、传输时滞或输出测量时滞、容积时滞等. 由于时滞的存在, 使得被控量不能及时反映系统所承受的扰动, 产生明显的超调和较长的调节时间, 甚至造成系统的不稳定. 因此, 时滞系统(time-delay systems, TDS)被公认为较难的控制系统.

对时滞系统的研究一直是控制关注的热点之一, 国内外学者提出了许多克服时滞影响的控制方案. 然而面对日益复杂的系统, 如具有大时滞、非线性、时变、随机不确定性、多变量耦合等特征, 很难建立精确的数学模型, 限制了现有的控制理论及方法在实际系统中的应用, 因此, 在实际中不依赖于模型的PID控制仍然占据主导地位. 但随着科学技术的飞速发展, PID控制已经难以满足高精度、高速度以及环境变化适应能力的要求.

韩京清先生在发扬PID控制的技术精髓——“基于误差来消除误差”, 并吸取现代控制理论成就的基础

上, 于1998年正式提出的自抗扰控制(active disturbance rejection control, ADRC)思想, 是一种可以解决具有大范围及复杂结构(非线性、时变、耦合等)不确定系统控制问题的有效方法^[1]. 其核心思想是以简单的“积分器串联型”作为反馈系统的标准型, 把系统动态中异于标准型的部分视为“总扰动”(包括内扰和外扰)^[2], 对“总扰动”进行估计, 并主动补偿“总扰动”对系统的影响, 从而把充满扰动、不确定性和非线性的被控对象线性化为标准型, 使得控制系统的设计从复杂到简单、从抽象到直观.

ADRC技术主要包括: 跟踪微分器(tracking differentiator, TD)、扩张状态观测器(extended state observer, ESO)、状态误差反馈(state error feedback, SEF)控制律等^[3]. 由于这3个部分的选取方法可以有很多不同形式, 因此在这个统一的结构框架下, 根据不同对象的需求, 可以构造出上百种不同的ADRC. 为了有所区别, ADRC中各部分若含有非线性环节, 也可称为非线性ADRC(nonlinear ADRC, NADRC); 反之, 若均设计为线性环节, 则称为线性ADRC(linear

收稿日期: 2013-10-11; 收修改稿日期: 2013-12-24.

[†]通信作者. E-mail: wanglj@ustb.edu.cn; Tel.: +86 10-62333948.

基金项目: 国家自然科学基金重点资助项目(61333002); 中央高校基本科研业务费专项资金资助项目(FRF-AS-11-004B, FRF-SD-12-008B); 北京市重点学科共建项目(XK100080537).

ADRC, LADRC)^[4].

由于ADRC不依赖于精确的对象模型,并具有抗干扰能力强、精度高、响应速度快、结构简单等特点^[5],得到了国内外学者广泛而深入的应用研究,如非圆车削中快速刀具伺服系统的精密跟踪控制^[6]、无刷直流伺服电机的低速摩擦补偿^[7]、典型分数阶系统^[8]、机器人无标定手眼协调^[9]、异步电机调速系统^[10]、微机电系统(micro-electro-mechanical systems, MEMS)或微机械陀螺仪^[11]、化工过程精馏塔^[12]、飞行器控制^[13]、刚体航天器姿态跟踪^[14]、永磁同步电机调速系统^[15]、柔性关节系统^[16]、超导加速器谐振腔控制^[17]、化工过程连续搅拌反应釜(continuous stirred tank reactor, CSTR)^[12]、电站机炉协调控制^[18]、气化炉控制系统^[19]等。

另外,将ADRC设计思想应用于时滞系统,也取得了良好的控制效果,如一阶惯性加大纯时滞^[3,20-22]、二阶惯性加大纯时滞^[23-25]、三阶惯性加大纯时滞^[26]、积分加大纯时滞^[21,27]、非最小相位加大纯时滞^[21-22]等单输入单输出(single-input single-output, SISO)对象;多输入多输出(multi-input multi-output, MIMO)时滞系统的自抗扰解耦控制^[28-32]、串级控制系统^[25,33]、不确定输入纯时滞^[34]、非线性时滞对象^[28]及实时仿真平台^[35]、四容水箱^[35]等实验装置的容积时滞。

与应用研究相比,ADRC的理论研究则经历了一个艰难的发展过程.这个困难的原因是由于其思想的宏大:允许不确定对象可以是非线性、时变、多输入多输出强耦合,扰动或指令信号可以是不连续的,控制器可以是一般的非线性结构.近年来,自抗扰控制应用研究成果的不断涌现推动了理论研究的逐步展开,如TD的收敛性^[36-37]、ESO对扰动的跟踪性能^[38]、估计能力^[39]、收敛稳定性^[40-41];线性降阶ESO的估计收敛性^[42];自抗扰控制SISO, MIMO系统的收敛性^[43-44];线性ADRC闭环系统动态及稳态性能分析^[42];线性ADRC对非线性不确定系统的控制能力^[45];具有参数在线估计的ADRC闭环系统性能分析^[46]等.但时滞系统的ADRC理论分析仍旧是一个具有挑战性的问题。

目前,已有多名学者从不同角度对自抗扰控制思想及方法进行了综述.文[47]以自抗扰控制器的发展为线索,对其中蕴涵的思想做了一个系统的阐述.文[48]则剖析了自抗扰控制思想对解决不确定系统控制问题的贡献以及相关理论分析的研究进展.文[2]从思想方法上剖析了自抗扰控制思想处理非线性不确定控制问题的独到之处,并介绍了最新的理论分析研究进展.文[49]比较了包括TD在内的几种主要微分器.文[50]阐述了ADRC与几类基于扰动观测器(dis-

turbance observer, DOB)控制方法间的相似性.文[51]概括了应用ADRC思想解决工业控制问题中的研究成果,并结合滑模控制(sliding mode control, SMC)和ADRC的优点,给出了复合控制(compound control, CC)的思想.文[52]介绍了克里夫兰州立大学先进控制技术研究中心在ADRC思想解决钢铁行业控制问题中的研究成果.文[53]概括了ADRC思想在钢铁行业中的研究成果。

本文拟在介绍ADRC基本结构及基本原理的基础上,主要从ADRC思想应用于时滞系统的角度出发,针对国内外相关的研究进行梳理,重点对应用ADRC思想解决时滞问题的主要设计方法、参数整定方法进行综述,并指出了今后需要进一步研究的问题和发展方向。

2 ADRC的基本结构及基本原理(Basic structure and principle of ADRC)

为便于叙述,首先以二阶不确定被控对象为例,简单介绍ADRC的基本结构及基本原理^[3].高阶对象的ADRC原理详见文[3].

对于二阶不确定被控对象,其微分方程为

$$\begin{cases} \ddot{x}(t) = f(x(t), \dot{x}(t), \omega(t), t) + b(t)u(t), \\ y(t) = x(t), \end{cases} \quad (1)$$

式中: $x(t)$, $\dot{x}(t)$, $\ddot{x}(t)$ 分别为对象的状态、微分信号及二阶微分, $f(\cdot)$ 为不确定的未知函数, $\omega(t)$ 为未知外扰, $y(t)$, $u(t)$ 分别为对象输出、控制量,控制量增益 $b(t)$ 为不确定系数。

典型的二阶ADRC框图如图1所示^[3].图中虚框中为ADRC,主要由TD, ESO, SEF控制律3部分组成.下面分别介绍这三个部分的组成及基本原理。

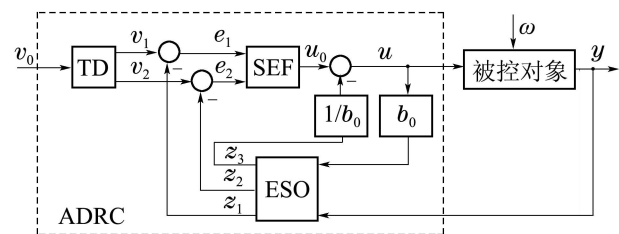


图1 典型的二阶ADRC方框图

Fig. 1 Block diagram of typical second order ADRC

2.1 跟踪微分器(Tracking differentiator)

研究TD最初目的是通过尽快地跟踪给定信号来合理地提取微分信号.目前,TD经常用于安排过渡过程^[54],另外还可用于配置系统零点、求函数极值或根、频率估计、相近频率的分离、数字整流、数字检波、相位超前、剔除野值及预报方法等^[3]。

一般求取微分大多采用差分法,这种方法误差较大,影响系统的控制效果.根据“快速最优控制”原

理, 采用“尽快地跟踪输入信号”的办法来得到微分信号. TD通常采用的离散递推形式为^[3]

$$\begin{cases} e_0(k+1) = v_1(k) - v_0(k+1), \\ fh = fhan(e_0(k+1), v_2(k), r, h), \\ v_1(k+1) = v_1(k) + h \cdot v_2(k), \\ v_2(k+1) = v_2(k) + h \cdot fh, \end{cases} \quad (2)$$

其中非线性函数 $fhan(e_0, v_2, r, h)$ 称为快速最优控制综合函数, 其算法公式如下^[3]:

$$\begin{cases} d = r \cdot h, \\ d_0 = h \cdot d, \\ y = e_0 + h \cdot v_2, \\ a_0 = \sqrt{d^2 + 8r|y|}, \\ a = \begin{cases} v_2 + \operatorname{sgn} y(a_0 - d)/2, & |y| > d_0, \\ v_2 + y/h, & |y| \leq d_0, \end{cases} \\ fhan(\cdot) = \begin{cases} -r \cdot \operatorname{sgn} a, & |a| > d, \\ -r \cdot a/d, & |a| \leq d, \end{cases} \end{cases} \quad (3)$$

式中: v_0 为TD的输入信号; v_1 和 v_2 分别为TD的两个输出信号, 其中 v_1 跟踪输入信号 v_0 , v_2 是 v_1 的微分信号, 可近似当作 v_0 的微分; e_0 为跟踪误差(或称残差). 式中有2个可调参数, 其中 r 越大, v_1 跟踪 v_0 越快, 因此称为“快速因子”, 可根据过渡过程的快慢和系统的承受能力来决定; h 为采样周期(或称采样步长、积分步长).

对于常规的TD, 由于非线性函数(3)编程实现比较复杂, 计算量大, 为满足系统快速、简单、实用的要求, 也可改用线性函数实现.

为了与常规的非线性TD(nonlinear TD, NTD)有所区别, 相应的TD习惯上称为线性TD(linear TD, LTD).

二阶线性TD的离散递推公式为^[3]

$$\begin{cases} e_0(k+1) = v_1(k) - v_0(k+1), \\ v_1(k+1) = v_1(k) + h \cdot v_2(k), \\ v_2(k+1) = v_2(k) - h[r^2 e_0(k+1) + 2r \cdot v_2(k)], \end{cases} \quad (4)$$

式中有快速因子 r 和 h 共2个可调参数. 其他符号同前.

2.2 扩张状态观测器(Extended state observer)

ESO的任务是根据控制量 $u(t)$ 和量测输出 $y(t)$, 适当构造观测器, 以便观测系统的各个状态及未知总扰动 $f(\cdot)$.

由于总扰动 $f(\cdot)$ 为不确定的未知函数, 常规的状态观测器无法对其观测. 因此为了估计出 $f(\cdot)$, 在重构对象(1)的两个状态变量 $x_1 = x$, $x_2 = \dot{x}$ 的基础上, 再增加一个观测状态变量, 即令扩张状态变量

$$x_3 = f(x(t), \dot{x}(t), \omega(t), t). \quad (5)$$

根据输入量 u 和 y 的信息, 可设计相应的ESO^[3]:

$$\begin{cases} \dot{z}_1 = z_2 - \beta_{o1} \cdot g_1(e), \\ \dot{z}_2 = z_3 - \beta_{o2} \cdot g_2(e) + b_0 \cdot u, \\ \dot{z}_3 = -\beta_{o3} \cdot g_3(e), \end{cases} \quad (6)$$

其中: $z_i(i = 1, 2, 3)$ 为ESO的输出, 分别为状态 x_1, x_2 及总扰动 $f(\cdot)$ 的观测估计值; ESO的增益 $\beta_{oi}(i = 1, 2, 3)$ 为可调参数; ESO的观测误差为 $e = z_1 - y$; $g_i(e)(i = 1, 2, 3)$ 为适当构造的函数; 补偿因子 b_0 是对 b 的粗略估计.

若式(6)在一定范围内有足够的响应速度, ESO就可以一定精度分别提取对象的各状态及估计系统的未知总扰动, 即

$$z_1(t) \rightarrow x_1(t), z_2(t) \rightarrow x_2(t), z_3(t) \rightarrow f(\cdot). \quad (7)$$

至于ESO的具体设计, 式(6)给出的只是一般形式, 而已有的大量观测器、滤波器的设计技术都可以用于设计ESO的具体形式.

最初 $g_i(e)(i = 1, 2, 3)$ 选取非线性函数来构造, 例如常用的fal函数^[3]:

$$\operatorname{fal}(e, \alpha_i, \delta) = \begin{cases} |e|^{\alpha_i} \operatorname{sgn} e, & |e| > \delta, \\ e/\delta^{1-\alpha_i}, & |e| \leq \delta, \end{cases} \quad (8)$$

式中: $0 < \alpha_i < 1, \delta > 0$, 可调参数.

显然, 当 $\alpha_i = 1$ 时, 式(6)中

$$g_i(e) = \operatorname{fal}(e, 1, \delta) = e. \quad (9)$$

将式(9)代入式(6)中, 即可得到传统的Luenberger观测器, 也可称为线性ESO(linear ESO, LESO), 实际上是非线性ESO(nonlinear ESO, NESO)的特例^[47]. 与常规的非线性ESO相比, 线性ESO实现起来要简单得多, 而且减小了可调参数.

2.3 状态误差反馈控制律(State error feedback control law)

既然ESO能够实时获得未知总扰动 $f(\cdot)$ 的估计值 z_3 , 如果能在控制律中予以补偿, 则可实现自抗扰的功能. 因此, 控制律取^[3]

$$u = (u_0 - z_3)/b_0. \quad (10)$$

若忽略 z_3 对未知总扰动 $f(\cdot)$ 的估计误差, 则对象(1)被线性化成“积分器串联型”:

$$\ddot{y} = f(\cdot) - z_3 + u_0 \approx u_0. \quad (11)$$

ADRC的核心思想是根据被控对象输出 y 和控制量 u 的信息, 以简单的“积分器串联型”作为标准型, 把系统动态中异于标准型的部分视为“总扰动” $f(\cdot)$ (包括内扰和外扰)^[2], 通过构造扩张状态观测器对 $f(\cdot)$ 进行实时估计, 并利用控制律主动补偿 $f(\cdot)$ 对系统的影响, 从而把充满扰动、不确定性和非线性的被控对象还原为标准的“积分器串联型”, 从而实现

不确定系统的“实时动态线性化”.把系统设计问题变成对“积分器串联型”系统的设计问题,这是用ADRC设计控制器时的灵活性,也是把复杂问题进行简化的有效手段^[3].

对于“积分器串联型”系统(11),就易于用“状态误差反馈”来设计出理想的控制律.在继承经典PID“基于误差来生成消除误差的控制策略”精髓的基础上,控制分量 u_0 最初采用非线性组合来模拟人的手动控制策略^[3]

$$u_0 = k_p \cdot \text{fal}(e_1, \alpha_1, \delta) + k_d \cdot \text{fal}(e_2, \alpha_2, \delta), \quad (12)$$

其中:误差 $e_1 = v_1 - z_1$;误差微分信号 $e_2 = v_2 - z_2$; k_p, k_d 分别为控制律比例增益和微分增益,可调参数;一般取 $0 < \alpha_1 < 1 < \alpha_2, \delta = n \cdot h, n \geq 1$.

当 $0 < \alpha_1 < 1$ 时,控制分量(12)中的比例环节 $\text{fal}(e_1, \alpha_1, \delta)$ 实际上是控制工程界的一个经验知识:“大误差,小增益;小误差,大增益”的数学拟合.模糊控制、智能控制、变增益PID控制等方法的本质都是基于这一经验知识,而 $\text{fal}(\cdot)$ 则用一个简单的非线性结构描述了这一经验知识^[3].而对于微分环节 $\text{fal}(e_2, \alpha_2, \delta)$,则要求微分误差小时微分增益也小,反之,微分误差大时微分增益也大,因此取 $\alpha_2 > 1$,这样在接近稳态时微分作用将变小,有利于提高控制系统的性能^[3,33].

当然,控制分量 u_0 也可采用其他的非线性结构,例如把TD中常用的非线性函数 fhan 用于误差反馈^[55]

$$u_0 = -\text{fhan}(e_1, c \cdot e_2, r_c, h_c), \quad (13)$$

其中有3个可调参数,由于用途不同,与上述TD中变量的工程意义和名称也各不相同.其中 c 在误差反馈中起着阻尼作用,因此称为“阻尼因子”,相当于PID的微分增益^[55]; r_c 为控制量增益; h_c 与上述TD中的 h 作用不同,它决定跟踪设定值的跟踪精度,因此称为“精度因子”, $1/h_c$ 相当于PID的比例增益^[55].

为提高系统的快速性及简易实现,控制分量 u_0 也可改用线性组合.例如,若式(12)中 $\alpha_1 = \alpha_2 = 1$,可简化为常规的PD控制

$$u_0 = k_p \cdot e_1 + k_d \cdot e_2. \quad (14)$$

为了与常规的非线性状态误差反馈(nonlinear SEF, NLSEF)控制律有所区别,相应的线性组合(14)习惯上又称为线性状态误差反馈(linear SEF, LSEF)控制律.

需要指出的是,对于常规的PID控制器,引入积分作用可以消除静差,提高系统的抗扰能力,但积分的累加作用容易导致积分饱和现象,使得控制性能变差,有时甚至引起失控.而对于ADRC,尽管上述3种控制分量(12)–(14)中都没有设计积分项,但由于控制律

(10)中包含扰动估计量的实时补偿项 $-z_3/b_0$,如果 $f(\cdot)$ 为常数,那么对它的估计和补偿完全可以替代误差积分反馈的作用,因此ADRC仍然可以消除静差,而且可以避免积分反馈的副作用^[55].

3 时滞系统的ADRC主要设计方法(Main design methods of ADRC for TDS)

为便于叙述,设时滞系统为^[20]

$$Y(s) = G(s)e^{-\tau s}U(s), \quad (15)$$

式中 $Y(s), U(s), G(s)$ 分别代表对象输出、控制输入量、不包含纯时滞 τ 的对象传递函数.

若式(15)中 $G(s)$ 取 $K/(Ts + 1)$,则式(15)变为典型的一阶惯性加大纯时滞对象,其中: K 为对象增益, T 为对象时间常数.

3.1 ADRC无视时滞法(Ignoring time delay method for ADRC)

ADRC无视时滞法是一种最简单的控制时滞系统的方法.在设计ADRC时,被控对象中的时滞环节 $e^{-\tau s}$ 近似成单位1来处理,即

$$Y(s) \approx G(s)U(s), \quad (16)$$

近似误差可归结为扰动.这样,并不需要对控制器结构做任何的调整,就可把时滞对象(15)直接近似成无时滞环节^[3,20],然后灵活地设计ADRC.

例如原来对象为一阶惯性加大纯时滞系统,则可忽略时滞环节,对象近似为一阶惯性环节,于是直接设计一阶ADRC来决定控制量 u ,其方框图如图2所示.图中,ADRC由TD, ESO, SEF控制律3部分组成.但由于时滞系统反应迟缓,也可去掉TD.各组成部分可设计成常规的非线性,也可设计成简单的线性环节^[23].

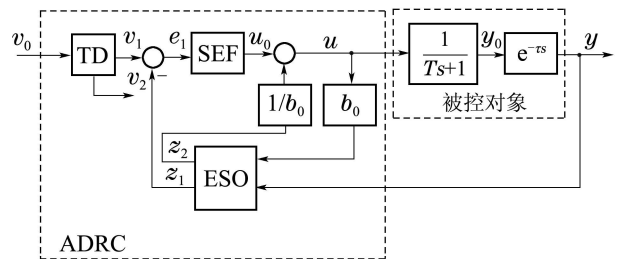


图2 一阶ADRC无视时滞法的方框图

Fig. 2 Block diagram of ignoring time delay method for first order ADRC

从文[20]控制 $e^{-\tau s}/(Ts + 1)$ 的仿真结果中可看出,过渡过程时间大概为时滞的5~6倍,是比较长的时间.另外,难控度,即时滞 τ 与时间常数 T 之比可达到800,突破了常规控制方法的限制.

文[35]将这种低阶ADRC控制高阶对象的思想,应用于某电厂300 MW机组磨煤机出口温度大时滞实

验装置, 仿真结果验证了一阶ADRC和二阶ADRC能够实现同样的控制效果, 而前者的参数调节要比后者简单得多.

文[24]将这种ADRC无视时滞法应用于热连轧监控AGC纯时滞系统, 并利用输出量可由传感器直接测量的优势, 借鉴文[56]对常规ESO降阶的思想, 设计了一种降阶ESO, 构成一种实用的一阶ADRC. 与常规的二阶ADRC相比, 尽管两种ADRC的抗扰性和鲁棒性相差不大, 但实用的一阶ADRC可调参数明显减少, 能耗指标也显著降低.

对于无时滞系统, 补偿因子 b_0 尽可能接近实际的 b 比较好; 反之, 当系统存在时滞时, b_0 则变为ADRC中重要的可调参数, 它需要根据时滞的大小进行适当的调整. 一般地, 时滞大时 b_0 几乎成比例地增大^[20]. 但当时滞大到一定程度不能被忽略时, 仍用ADRC无视时滞法进行控制就会不尽人意. 另外该方法对系统时间常数的变化比较敏感, 但若时间常数在10%之内摄动, 对控制效果的影响并不太大^[3].

3.2 ADRC阶次提高法(Increasing order method for ADRC)

目前, 对于时滞系统的控制, ADRC阶次提高法是比较常用的一种方法. 目的是将有时滞的被控对象转换为无时滞的对象后再设计ADRC.

为便于时滞控制系统的设计与分析, 一般把时滞环节 $e^{-\tau s}$ 近似为线性系统, 其中有多种近似方法, 例如Pade近似为有理函数^[3]. 而在设计ADRC时, 大多鉴于工程上 $e^{-\tau s}$ 可近似为一阶惯性环节的事实^[3]

$$e^{-\tau s} \approx \frac{1}{\tau s + 1}, \quad (17)$$

把原来的时滞对象(15)近似成高一阶的无时滞对象^[1,3,20]

$$Y(s) \approx G(s) \frac{1}{\tau s + 1} U(s) \quad (18)$$

来处理, 近似误差可归结为扰动.

例如原来被控对象为一阶惯性加大纯时滞系统,

则可按二阶惯性对象设计. 这样, 就可按无时滞对象灵活地设计二阶ADRC. 其方框图如图1所示.

从文[20]控制 $e^{-\tau s}/(Ts + 1)$ 的仿真结果中可看出, 过渡过程时间基本上是时滞的5倍以上. 另外, 难控度 τ/T 可达到900.

ADRC阶次提高法目前得到大量应用, 如一阶惯性加大纯时滞^[3,20]、二阶惯性加大纯时滞^[23]、积分加大纯时滞^[27]等SISO对象, MIMO时滞系统的自抗扰解耦控制^[28-30]、串级控制系统^[33]、不确定输入纯时滞^[34]、非线性时滞对象^[28]等.

但由于ADRC阶次提高法在设计时人为地提高了被控对象的阶次, 导致ADRC可调参数增多. 与无视时滞法类似, 阶次提高法也需要根据时滞的大小适当调整补偿因子 b_0 ^[20].

3.3 ADRC输出预估法(Predictive output method for ADRC)

ADRC输出预估法^[1,3,20], 又称预测ADRC^[22]. 设计ADRC输出预估法目的就是把有时滞的输出反馈信号变换为不包含时滞的反馈信号. 人为引入虚拟输出

$$Y_0(s) = e^{\tau s} Y(s) = G(s) U(s), \quad (19)$$

那么从 u 到 y_0 之间的传递函数就变换为无时滞的环节, 然后就可灵活地设计ADRC^[3,20]. 系统设计的难点是如何实现相位超前环节 $e^{\tau s}$, 即如何预估出不包含时滞的反馈信号 y_0 .

仍以一阶惯性加大纯时滞对象为例, 设计的一阶ADRC输出预估法的方框图如图3所示. 其基本思路就是用微分预估法取代常规的Smith预估法. 图中有两个TD, 其中TD1是根据设定值 v_0 安排过渡过程 v_1 并提取其微分信号 v_2 , TD2是根据含测量噪声的输出反馈信号 y 得到滤波后的跟踪信号 y_1 及其微分信号 y_2 . 接着设计预报算法, 根据提取到的微分信号 y_2 将含纯时滞的反馈信号超前, 得到虚拟输出 y_0 的预估值 \hat{y}_0 . 由于从 u 到 \hat{y}_0 之间的传递函数变成了一阶惯性环节, 就可直接对这个不包含纯时滞的反馈信号 \hat{y}_0 设计常规的一阶ADRC来完成时滞系统的控制.

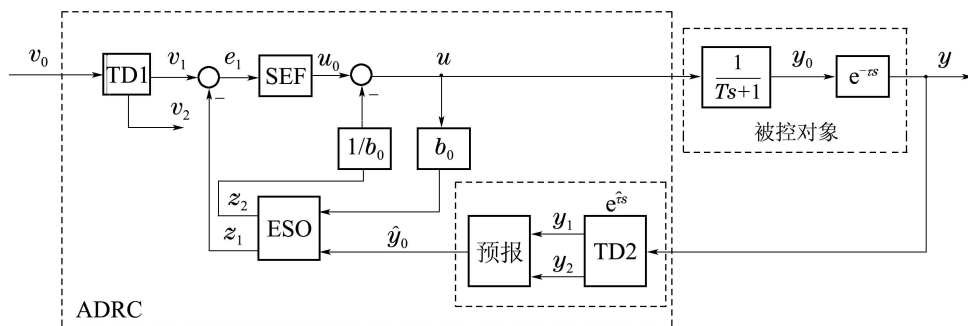


图 3 一阶ADRC输出预估法的方框图

Fig. 3 Block diagram of predictive output method for first order ADRC

如前所述,实现TD的算法很多,尽管图中两个TD均采用fhan函数来实现^[3,20],但由于二者的输入信号性质不同,因此算法设计稍有不同.其中TD1的输入信号 v_0 为设定值,由于设定值一般没有噪声信号,可直接采用式(2);而TD2的输入信号 y 含有测量噪声信号,尽管缩小 h 对抑制微分信号的噪声放大起很大作用,但是对于已经固定好的 h ,或缩小 h 受到应用限制时,只能再增加一个调节手段,把fhan中的变量 h 改为独立的新变量 h_y ^[3,20]:

$$\begin{cases} e_y(k+1) = y_1(k) - y(k+1), \\ fy = \text{fhan}(e_y(k+1), y_2(k), r_y, h_y), \\ y_1(k+1) = y_1(k) + h \cdot y_2(k), \\ y_2(k+1) = y_2(k) + h \cdot fy, \end{cases} \quad (20)$$

式中 e_y 为跟踪误差,有2个可调参数.其中快速因子 r_y 的含义同前;而 h_y 的扩大起着很好的滤波作用,因此称它为“滤波因子”,一般取 $h_y = n_y \cdot h$, $n_y \geq 1$.

根据TD2提取到的微分信号,便可采用常规的预报算法,估计出不包含纯时滞的反馈信号,其离散形式为^[20]

$$\hat{y}_0(k+1) = y_1(k) + \alpha_y \cdot \hat{\tau} \cdot y_2(k), \quad (21)$$

式中有2个可调参数,其中: α_y 为预报因子,一般取0.1~0.5之间的数; $\hat{\tau}$ 为实际时滞 τ 的估计值.

从文[20]控制 $e^{-\tau s}/(Ts+1)$ 的仿真结果中可看出,ADRC输出预估法的过渡过程时间比前两种方法要快一些,可缩短到时滞的3.5倍以下.另外,难控度 τ/T 可达到1000.

文[22]基于这种输出预估思想,设计了预测

ADRC,分别应用于一阶惯性加大纯时滞、非最小相位加大纯时滞对象,明显加快了时滞对象的过渡过程,并提高了鲁棒性能.

因为在设计时需要纯时滞 τ 的估计值 $\hat{\tau}$,ADRC输出预估法需事先知道 τ 的大概范围.但当时滞未知时,可把 $\hat{\tau}$ 当作可调参数进行整定.另外,补偿因子 b_0 仍需作为可调参数进行整定,控制算法对系统时间常数的变化依旧比较敏感^[20].

3.4 ADRC 输入预估法 (Predictive input method for ADRC)

设计ADRC输入预估法的目的和输出预估法类似,本质上仍旧是把有时滞的被控对象变换为无时滞的对象后再设计ADRC,不过它是通过对控制量 u 进行改造来实现的.难点仍是如何实现超前的信号 $e^{\tau s}$.

人为引入虚拟控制量

$$V(s) = e^{-\tau s}U(s), \quad (22)$$

则

$$Y(s) = G(s)V(s), \quad (23)$$

即把从 v 到 y 之间的传递函数变换为无时滞的环节,然后就可灵活地设计ADRC^[3,20].

仍以一阶惯性加纯时滞对象为例,设计的一阶ADRC输入预估法的方框图如图4所示.其基本思路就是根据变换后的无时滞对象(23)设计一阶ADRC,确定出虚拟控制量 \hat{v} .然后根据式(22)得到的关系式 $u = e^{\tau s}\hat{v}$,利用TD算法,根据 \hat{v} 得到跟踪信号 u_1 及其微分信号 u_2 ,就可由虚拟控制量 \hat{v} 超前的办法预报出实际的控制量 u .

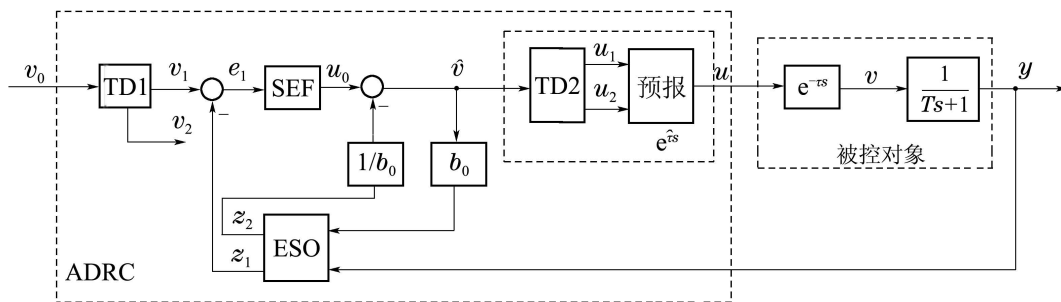


图4 一阶ADRC输入预估法的方框图

Fig. 4 Block diagram of predictive input method for first order ADRC

实现TD的算法很多,同理,TD1仍采用式(2)中常规的fhan,而TD2中fhan的变量 h 改为与步长 h 独立的新

变量 h_u ^[3,20]:

$$\begin{cases} e_u(k+1) = u_1(k) - \hat{v}(k+1), \\ fu = f_{han}(e_u(k+1), u_2(k), r_u, h_u), \\ u_1(k+1) = u_1(k) + h \cdot u_2(k), \\ u_2(k+1) = u_2(k) + h \cdot fu, \end{cases} \quad (24)$$

式中: e_u 为跟踪误差, 快速因子 r_u 、滤波因子 h_u 这两个可调参数的含义同前, 一般取 $h_u = n_u \cdot h$, $n_u \geq 1$.

同理, 仍采用常规的预报算法, 就可得到实际控制量的离散形式^[20]

$$u(k+1) = u_1(k) + \alpha_u \cdot \hat{\tau} \cdot u_2(k), \quad (25)$$

式中预报因子 α_u 的含义同前.

从文[20]控制 $e^{-\tau s}/(Ts+1)$ 的仿真结果可以看出, ADRC输入预估法和输出预估法的控制效果比较接近, 但因为在设计时同样需要纯时滞 τ 的估计值 $\hat{\tau}$, 在应用上的限制也基本相同. 另外, 补偿因子 b_0 仍需作为可调参数进行整定.

3.5 ADRC输入时滞法(Delayed input method for ADRC)

目前常规的状态观测器(包括常规的ESO)主要是针对无时滞对象进行状态重构的. 因此前面4种方法都需要把时滞对象近似或变换为无时滞对象后, 才能设计ESO进行相应的观测. 而ADRC输入时滞法的目的则是突破这种限制, 直接针对时滞对象设计相应的延时ESO. 不过它不是通过对被控时滞对象进行改造来实现的, 而是通过对常规的ESO进行改进, 对控制输入量进行延时来实现的. 设计的难点在于如何延时控制输入量, 使得延时ESO能够较好地观测出有时滞的状态.

仍以一阶惯性加纯时滞对象为例, 设计一阶ADRC输入时滞法的方框图如图5所示. 其基本思路就是借鉴时滞输出链式观测器^[57]、时滞输出串级高增益预估器^[58]对常规状态观测器进行延时的思想, 在控制量 u 进入常规的扩张状态观测器ESO之前, 增加一个纯时滞的估计环节 $e^{-\hat{\tau}s}$, 使得 u 和输出 y 同步, 以便于ESO对时滞状态的观测^[21].

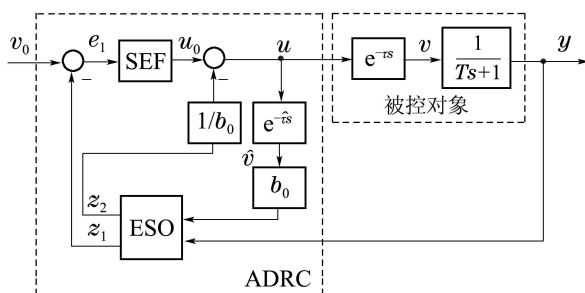


图 5 一阶ADRC输入时滞法的方框图
Fig. 5 Block diagram of delayed input method for first order ADRC

文[21]分别将ADRC输入时滞法应用于一阶惯性加大纯时滞、二阶惯性加大纯时滞、积分加大纯时滞、非最小相位加大纯时滞等对象, 以及双入双出多变量时滞系统, 加快了过渡过程, 并提高了抗扰性能.

文[31]在此基础上, 利用输出量可由传感器直接测量的优势, 设计降阶ESO替代常规的二阶ESO, 应用于热连轧板宽板厚双入双出多变量时滞系统, 回路之间的耦合也看做扰动进行实时估计和动态补偿. 与常规的PID控制器相比, 所设计的ADRC不仅具有较好的解耦性能, 而且对模型参数的不确定性和外扰具有较强的鲁棒性和参数适应性.

同理, 因为在设计时需要纯时滞 τ 的估计值 $\hat{\tau}$, ADRC输入时滞法也应事先知道 τ 的大概范围, 在应用上的限制也基本相同. 另外, 补偿因子 b_0 仍需作为可调参数进行整定.

3.6 其他ADRC控制时滞系统方法(Other control methods of ADRC for TDS)

工业过程中常见的串级控制系统, 例如电厂锅炉主蒸汽温度控制, 对于克服大时滞和快速消除内扰是有效的. 但目前普遍应用的常规PID串级控制系统, 并不能很好地满足汽温控制要求, 即使在额定工况下, 控制品质也不理想, 倘若工况大范围变化, 进行全程控制更加困难. 在对控制系统进行改进时, 一般将主回路改用非线性ADRC^[33], 或自抗扰PID控制器^[25]; 副回路仍旧采用PI控制或P控制, 或者也改用ADRC. 结合ADRC技术改进的串级控制具有良好的设定值跟踪效果以及良好的抗扰动性能.

滑模控制和自抗扰控制都有它们各自的优点, 但是也都有它们各自的局限, 例如: 滑模控制中的抖振问题和自抗扰控制中ESO估计能力受限问题. 复合控制结合了滑模控制和自抗扰控制的优点, 在滑动模态控制的设计中引入ADRC思想, 能够有效地避免或削弱抖振, 并能提高闭环系统的性能^[59].

4 ADRC参数整定方法(Tuning methods for ADRC)

ADRC内在的鲁棒性使得它可以应用于十分广泛的对象中, 但显然一个控制器的能力是有限的, 一个参数固定的控制器不可能控制所有的对象, 因此参数整定成为ADRC面临的一个主要问题.

ADRC参数整定, 是指在ADRC的形式或结构已经确定的情况下, 通过调整ADRC参数, 达到要求的控制目标. 由于其控制性能主要取决于参数的选取, 因此, ADRC的参数整定一直是国内外学者研究的

热点.

ADRC参数的整定可以按照分离性原则来进行^[3],首先分别整定TD、ESO的参数,然后将三部分综合,对控制律的参数进行整定.例如,TD的参数可以根据闭环过渡过程的快慢和系统的承受能力来决定,ESO的参数可以按照对象状态的要求来整定.

传统的ADRC参数一般采用试验加试凑的方法由人工整定,主要依靠专家的经验 and 设计者的反复实验.尽管ADRC本身的参数具有很强的鲁棒性,降低了参数整定的难度,但由于各部分可调参数较多且相互影响、分布范围较大,把多个参数有效的协调组合,以达到最优的控制效果,无疑是一项困难而繁杂的工作.

另外,由于目前ADRC还缺乏相关成熟理论,很难精确获得ADRC参数的稳定域,而且也不像PID控制器那样有许多工程的方法来确定参数初值,这更为参数的整定增加了很大难度.

多年来人们致力于研究ADRC参数的整定问题,并提出了各种各样的手动和自动整定方法.根据发展阶段的划分,可分为常规ADRC参数整定方法及智能优化ADRC参数方法;按照被控对象个数来划分,可分为单变量ADRC参数整定方法及多变量ADRC参数整定方法;按ADRC的组合形式来划分,可分为线性ADRC参数整定方法及非线性ADRC参数整定方法;按被控对象是否存在时滞来划分,可分为时滞系统ADRC参数整定方法及无时滞系统ADRC参数整定方法.

和无时滞系统相比,时滞系统的ADRC参数整定方法有所不同.无时滞时补偿因子 b_0 应尽可能接近对象实际的 b_0 ;但是对于时滞系统, b_0 则变为重要的可调参数,需随着时滞的大小进行相应的变化^[20].

4.1 无时滞系统ADRC参数整定方法(Tuning methods for ADRC systems without time delay)

多年来人们致力于研究无时滞系统ADRC参数的整定问题,并提出了多种整定方法,如线性ADRC^[4,26]、离散线性ESO^[60]等参数公式整定方法,基于时间尺度ADRC整定方法^[61-62],线性ADRC参数调节方法^[42],补偿因子 b_0 的在线估计方法^[46],对角递归(diagonal recurrent, DR)神经网络^[63]、径向基函数(radial basis function, RBF)神经网络^[64]、遗传算法(genetic algorithm, GA)^[65-66]、自适应遗传算法(adaptive genetic algorithm, AGA)^[67-68]、自适应免疫算法(adaptive immune algorithm, AIA)^[69]、粒子群(或微粒群)优化(particle swarm optimization, PSO)算法^[70]、免疫双态PSO

算法^[71-73]、小生境粒子群优化算法^[74]、混沌粒子群优化算法^[75]等智能优化ADRC参数方法.下面重点介绍几种ADRC参数的公式整定方法.

1) 线性ADRC参数带宽公式整定法.

文[4]将ADRC从最初的非线性简化为线性形式,并通过引进带宽的概念,大大简化了ADRC参数的整定过程,并使得ADRC参数有更明确的物理意义.

将所有观测器极点配置在 $-\omega_o$,则^[4]

$$s^n + \beta_{o1}s^{n-1} + \dots + \beta_{on} = (s + \omega_o)^n, \quad (26)$$

式中线性ESO的带宽 ω_o 为可调参数.

令等式(26)两边 s 同次幂的系数相等,便可根据 ω_o ,确定线性ESO的增益 $\beta_{oi}(i = 1 \sim n)$.

同理,根据文[4]:

$$s^n + k_{dn-1}s^{n-1} + \dots + k_p = (s + \omega_c)^n, \quad (27)$$

便可由控制器带宽 ω_c ,得到线性误差反馈控制律的增益 $[k_{dn-1} \dots k_{d1} k_p]$.

此外,文[4]给出了两个带宽之间的关系

$$\omega_o = (3 \sim 5)\omega_c. \quad (28)$$

这样,线性ADRC中多个参数的整定就变成了只需调整1个带宽参数的问题.目前这种线性ADRC参数的整定方法,因为简单实用而得到了大量的应用.

2) 离散线性ESO参数步长公式整定法.

在ADRC的众多参数中,最关键、最难调的就是ESO的一组参数了.当ESO的参数确定后,其他参数就可根据相应的物理意义进行调整^[60].

当系统的数值计算采样步长 h 给定时,文[60]给出了与菲波纳奇数列紧密相关的离散线性ESO参数的整定公式

$$\begin{cases} \beta_{o1} = \frac{1}{(1h)^0} \cdot \frac{1}{h}, & \beta_{o2} = \frac{1}{(3h)^1} \cdot \frac{1}{h}, \\ \beta_{o3} = \frac{2}{(8h)^2} \cdot \frac{1}{h}, & \beta_{o4} = \frac{3}{(13h)^3} \cdot \frac{1}{h}, \\ \beta_{o5} = \frac{5}{(21h)^4} \cdot \frac{1}{h}, & \beta_{o6} = \frac{8}{(34h)^5} \cdot \frac{1}{h}. \end{cases} \quad (29)$$

仿真结果表明,如果对象阶次小于等于4,上面给出的参数都可以用,具有继承性,而且很好地跟踪扰动,且不受扰动幅值的限制.但对4阶以上的对象跟踪扰动的速度变慢^[60].为减小高阶ADRC参数的调整难度,一般用低阶ESO串联型代替高阶ESO的方法^[64].

数列(29)只是可供参考的参数列,不能把它看作完全精确的参数.在实际应用中应该把它作为参考值,再在其附近寻找合适的参数^[60].

3) 线性ADRC参数带宽性能指标公式整定法.

在观测带宽受到测量噪声或采样频率的限制时,若仍旧采用式(26)整定ESO的参数,将难以获得良好的观测效果.此外,当三阶ESO应用于高阶对象时,增益不能取值过大,否则将造成系统不稳定^[26].为了使ESO在取值较小的情况下仍能获得较好的观测速度,文[26]以三阶ESO为例,提出改进的ESO参数选择方法

$$\beta_{o1} = 3\omega_o, \beta_{o2} = 3\omega_o^2, \beta_{o3} = k\beta_{o2}, \quad (30)$$

其中 $k \triangleq \beta_{o3}/\beta_{o2}$,由估计扰动滞后的时间确定.

当系统要求的调节时间 t_s 已知时,文[26]推导出它与控制器带宽的关系

$$\omega_c \approx 10/t_s. \quad (31)$$

例如取 $\omega_o = 4\omega_c$, $k = 4$,就可直接根据公式确定线性误差反馈控制律和线性ESO的增益,然后逐渐增大(或减小) b_0 ,直至满足系统动态性能指标的要求.

该整定方法在低阶系统、高阶系统、时滞系统、非最小相位系统、不稳定系统、分布参数系统等抽象模型中的应用结果表明,ADRC和PID一样可以应用于不同类型的系统,但ADRC能够获得更好的适用性和鲁棒性.

尽管该方法在假设调节时间已知的情况下,仅需人工调整1个参数 b_0 ,但仍需通过不断实验来确定其最优值.

4.2 时滞系统常规ADRC参数整定方法(Normal tuning methods of ADRC for TDS)

通过大量仿真试验,文[35]给出了离散非线性ADRC的参数整定规则.按照分离性原则,分4步整定TD,ESO,NLSEF及 b_0 .其中ESO的增益 β_{oi} ($i = 1, 2, 3$),首先根据步长公式整定法获得其初值,然后再根据系统的仿真曲线进行修正.NLSEF中比例增益 k_p 、微分增益 k_d 的整定方法与传统PID控制中相应增益的调整类似.将该方法分别应用于循环流化床锅炉床温的数值仿真,CS4000液位及温度控制系统实验装置,某电厂300 MW机组磨煤机出口温度实验装置,某电厂600 MW超临界机组主汽温系统及燃烧量系统实时仿真平台,验证了可行性和有效性.但由于缺乏类似PID控制的工程整定方法,ADRC部分参数仍需依靠专家的经验 and 设计者的反复实验来确定其最优值.

文[25]针对一类可近似为一阶惯性加纯时滞对象的高阶或时滞系统,给出了自抗扰PID控制器的参数整定方法.考虑到难以完全测得输出变量的高

阶导数,直接用简单的二阶观测器观测系统的总扰动,然后结合经典反馈理论,得到一个4参数的自抗扰PID控制器.由传统Z-N整定公式推导出其中3个参数的整定公式,然后根据控制指标适当调节剩余的1个自由参数.将该方法分别应用于二阶惯性加纯时滞对象、某电厂锅炉过热汽温串级控制系统,仿真实例验证了有效性.尽管该方法仅需人工整定1个参数,而且比较容易由经验得到,但仍有待于进一步研究普适性和可操作性更强的整定公式.

文[26]将上述完全独立于模型的二阶线性ADRC参数整定方法,应用于三阶惯性加大纯时滞对象.根据给定的调节时间,直接由公式确定控制律和ESO的增益,然后逐渐增大 b_0 ,直至满足系统动态性能指标的要求.仿真实例验证了整定好的低阶ADRC控制高阶时滞对象的有效性.尽管该方法只需人工调整1个参数 b_0 ,但仍需通过不断实验来确定其最优值,有待于进一步研究如何来确定或大概估计 b_0 的取值范围.

4.3 智能优化时滞系统ADRC参数方法(Intelligent optimization of ADRC for TDS)

控制器的参数整定问题从运筹学的角度看,就是调整控制器的参数,在满足一定约束条件下,使某个目标函数达到最优(最大或最小).

近年来,随着人工智能技术的发展,智能优化得到迅速发展,而将智能优化技术应用于控制器参数整定,就产生了智能优化ADRC这一新的参数整定方法,减轻了参数整定的复杂性和对专家及设计者的依赖程度.

文[76]将改进的遗传算法应用于SISO系统二阶离散ADRC参数的整定,对ESO,NLSEF的增益和 b_0 这5个参数同时进行优化.采用浮点GA取代传统的二进制编码,对群体适应使用较少的代,却具有较高的精度.另外对交叉概率和变异概率的选取进行了改进.将该算法分别应用于一阶惯性纯时滞和积分纯时滞两类对象,验证了ADRC参数寻优的有效性和通用性.尽管仿真表明该算法具有并行计算、启发式概率搜索、全局寻优等特点,但存在早熟收敛现象,易陷入局部极值点等缺陷.

为提高搜索效率,文[23,77]将变尺度混沌优化(chaos optimization, CO)方法分别应用于SISO及MIMO时滞系统的二阶ADRC参数优化设计.为减小参数优化的复杂性,分两步来独立优化ESO的增益、控制律的增益及 b_0 .将该方法分别应用于热连轧宽度自动监控系统、板宽板厚多变量时滞系统的ADRC参数寻优,仿真结果表明,该方法具有全局收

敛能力好、搜索效率高、算法简单易行等优点. 利用混沌特有的遍历性, 变尺度CO更容易跳出局部最优解, 解决了难以精确获得ADRC参数稳定域及参数分布范围较大的难题. 利用混沌的初值敏感性, 不仅克服了某些优化方法由于初值选取不当, 易陷入局部最优解的弊端, 而且解决了ADRC参数初始解空间很难确定的难题. 由于ADRC存在一簇全局最优解都能满足给定的性能指标, 只要搜索到其中任何一组参数即可, 大大降低了参数优化的难度. 但如何搜索出所有的全局最优解和尽可能多的局部最优解, 仍是有待进一步研究的问题.

4.4 多目标智能优化时滞系统ADRC参数方法 (Multi-objective intelligent optimization of ADRC for TDS)

多目标优化问题是指在一个系统中使多个目标在某种约束条件下同时达到最优. 和单目标优化问题相比, 由于多个目标之间存在冲突或无法比较, 所以很难找到一个使得所有的目标函数同时最优的解. 经典的多目标优化方法中, 通常把多个目标函数整合成单目标求解, 但整合方法受主观因素影响较大.

文[78]将改进的多目标优化思想应用于ADRC参数的综合整定. 根据分离性原则, 对ESO的增益、NLSEF的增益及 b_0 依次进行整定. 常规的ESO参数整定方法, 一般只针对观测误差进行单目标优化, 但若考虑其他状态的跟踪误差, 则ESO参数整定存在着多目标优化问题. 为了降低算法的计算复杂度, 将带精英策略的非支配排序遗传算法(non-dominated sorting genetic algorithms, NSGA-II)应用于ESO参数的优化. 采用基于模糊理论的择优算法在Pareto解中确定最终的整定参数, 采用算术交叉算子提高全局搜索范围, 通过增加约束条件来提高优化效率. 在整定好TD和ESO参数的基础上, 针对闭环控制系统, 引入非线性最小二乘法Levenberg-Maquardt算法对NLSEF参数进行整定.

将该算法分别应用于循环流化床锅炉的主汽温控制系统、燃烧控制系统, 仿真实例验证了算法的有效性和一定的通用性. 但是, 随着优化目标值数目的增加, 采用NSGA-II算法对ESO进行参数整定时, 整定效果有一定程度的降低. 若需整定的对象过于复杂, 可利用经验缩小初始化范围, 缩短运算流程. 而对于没有经验的设计人员而言, 可以采用多次优化的方法来进行, 即每次的优化范围根据上次优化的结果逐步缩小, 或者可以增加迭代次数来进行, 但是这样会增加优化算法的计算量^[78].

5 总结与展望(Conclusions and prospect)

ADRC思想是一种可以解决具有大范围及复杂结构(非线性、时变、耦合等)不确定时滞系统控制问题的有效方法. 从目前ADRC思想应用于时滞系统的应用现状和理论研究来看, 以下几个方面将是重点研究的方向:

1) 完善不确定非线性时滞系统的自抗扰控制的理论研究体系.

2) 进一步完善时滞系统ADRC参数优化理论研究和实验研究, 为智能的自抗扰控制研究做进一步的尝试.

3) 对于带纯时滞的SISO被控对象, 需要研究存在较大干扰情况下的ADRC参数整定方法, 使其在抗干扰能力和鲁棒性能方面进一步增强.

4) 对于带纯时滞的MIMO被控对象, 需要研究针对强耦合的多变量时滞系统的ADRC参数整定方法.

5) ADRC参数整定中, 根据时滞的大小, 需要适当调整补偿因子 b_0 , 通过不断试验来确定其最优值. 这在一般的允许现场调试的工业过程中是可以接受的, 但为了使参数调整具有更高的确定性, 有必要研究如何根据对象特性来确定或估计 b_0 的取值范围.

6) 线性ADRC属于非线性ADRC的一种特殊情况. 由于直接分析非线性ADRC或对其进行参数整定比较困难, 因此人们才有了对其进行简化的想法. 目前的研究结果表明, 尽管是线性形式的ADRC, 也能获得良好的控制效果. 但是, 理论上非线性ADRC所能获得的控制效果总是会比线性ADRC更好(至少是一样的). 因此, 关于时滞系统ADRC参数整定的研究最终还需要找到一个非线性框架内的统一解, 这还需要很长时间的探索.

参考文献(References):

- [1] HAN J Q. From PID to active disturbance rejection control [J]. *IEEE Transactions on Industrial Electronics*, 2009, 56(3): 900 – 906.
- [2] 黄一, 薛文超. 自抗扰控制: 思想、应用及理论分析 [J]. *系统科学与数学*, 2012, 32(10): 1287 – 1307.
(HUANG Yi, XUE Wenchao. Active disturbance rejection control: methodology, applications and theoretical analysis [J]. *Journal of Systems Science and Mathematical Sciences*, 2012, 32(10): 1287 – 1307.)
- [3] 韩京清. 自抗扰控制技术——估计补偿不确定因素的控制技术 [M]. 北京: 国防工业出版社, 2008.
(HAN Jingqing. *Active Disturbance Rejection Control Technique—the Technique for Estimating and Compensating the Uncertainties* [M]. Beijing: National Defense Industry Press, 2008.)
- [4] GAO Z Q. Scaling and bandwidth-parameterization based controller tuning [C] // *Proceedings of the 2003 American Control Conference*. New York: IEEE, 2003, 6: 4989 – 4996.

- [5] SUN D. Comments on active disturbance rejection control [J]. *IEEE Transactions on Industrial Electronics*, 2007, 54(6): 3428 – 3429.
- [6] WU D, CHEN K. Design and analysis of precision active disturbance rejection control for noncircular turning process [J]. *IEEE Transactions on Industrial Electronics*, 2009, 56(7): 2746 – 2753.
- [7] SUN M W, WANG Z H, WANG Y K, et al. On low-velocity compensation of brushless DC servo in the absence of friction model [J]. *IEEE Transactions on Industrial Electronics*, 2013, 60(9): 3897 – 3905.
- [8] LI M D, LI D H, WANG J, et al. Active disturbance rejection control for fractional-order system [J]. *ISA Transactions*, 2013, 52(3): 365 – 374.
- [9] SU J B, MA H Y, QIU W B, et al. Task-independent robotic uncalibrated hand-eye coordination based on the extended state observer [J]. *IEEE Transactions on Systems, Man, and Cybernetics, Part B: Cybernetics*, 2004, 34(4): 1917 – 1922.
- [10] FENG G, LIU Y F, HUANG L P. A new robust algorithm to improve the dynamic performance on the speed control of induction motor drive [J]. *IEEE Transactions on Power Electronics*, 2004, 19(6): 1614 – 1627.
- [11] ZHENG Q, DONG L L, LEE D H, et al. Active disturbance rejection control for MEMS gyroscopes [J]. *IEEE Transactions on Control Systems Technology*, 2009, 17(6): 1432 – 1438.
- [12] ZHENG Q, CHEN Z Z, GAO Z Q. A practical approach to disturbance decoupling control [J]. *Control Engineering Practice*, 2009, 17(9): 1016 – 1025.
- [13] HUANG Y, XU K K, HAN J Q, et al. Flight control design using extended state observer and non-smooth feedback [C] // *Proceedings of the IEEE Conference on Decision and Control*. New York: IEEE, 2001: 223 – 228.
- [14] XIA Y Q, ZHU Z, FU M Y, et al. Attitude tracking of rigid spacecraft with bounded disturbances [J]. *IEEE Transactions on Industrial Electronics*, 2011, 58(2): 647 – 659.
- [15] LI S H, LIU Z G. Adaptive speed control for permanent-magnet synchronous motor system with variations of load inertia [J]. *IEEE Transactions on Industrial Electronics*, 2009, 56(8): 3050 – 3059.
- [16] TALOLE S E, KOLHE J P, PHADKE S B. Extended-state-observer-based control of flexible-joint system with experimental validation [J]. *IEEE Transactions on Industrial Electronics*, 2010, 57(4): 1411 – 1419.
- [17] VINCENT J, MORRIS D, USHER N, et al. On active disturbance rejection based control design for superconducting RF cavities [J]. *Nuclear Instruments and Methods in Physics Research, Section A*, 2011, 643(1): 11 – 16.
- [18] YU T, CHAN K W, TONG J P, et al. Coordinated robust nonlinear boiler-turbine-generator control systems via approximate dynamic feedback linearization [J]. *Journal of Process Control*, 2010, 20(4): 365 – 374.
- [19] HUANG C E, LI D H, XUE Y L. Active disturbance rejection control for the ALSTOM gasifier benchmark problem [J]. *Control Engineering Practice*, 2013, 21(4): 556 – 564.
- [20] 韩京清. 时滞对象的自抗扰控制 [J]. *控制工程*, 2008, 15(增刊): 7 – 10 + 18.
(HAN Jingqing. Auto-disturbances rejection control for time-delay systems [J]. *Control Engineering of China*, 2008, 15(Suppl.): 7 – 10 + 18.)
- [21] ZHAO S. *Practical solutions to the non-minimum phase and vibration problems under the disturbance rejection paradigm* [D]. Cleveland: Cleveland State University, 2012.
- [22] ZHENG Q L, GAO Z Q. Predictive active disturbance rejection control for processes with delay [C] // *Proceedings of the 32nd Chinese Control Conference*. Piscataway, NJ: IEEE, 2013: 4108 – 4113.
- [23] 王丽君. 热连轧综合AWC系统的研究 [D]. 北京: 北京科技大学, 2007.
(WANG Lijun. *Research on integrated automatic width control for hot strip mill* [D]. Beijing: University of Science and Technology Beijing, 2007.)
- [24] 王丽君, 童朝南, 李擎, 等. 实用自抗扰控制在大型时滞厚度自动监控系统中的应用 [J]. *控制理论与应用*, 2012, 29(3): 368 – 374.
(WANG Lijun, TONG Chaonan, LI Qing, et al. Practical active disturbance rejection solution for monitoring automatic gauge control system with large time-delay [J]. *Control Theory & Applications*, 2012, 29(3): 368 – 374.)
- [25] 曾河华, 李东海, 姜学智, 等. 时滞对象的自抗扰PID控制 [J]. *清华大学学报(自然科学版)*, 2007, 47(11): 2018 – 2021.
(ZENG Hehua, LI Donghai, JIANG Xuezhi, et al. Auto disturbance rejection PID controller for time-delay systems [J]. *Journal of Tsinghua University (Science and Technology)*, 2007, 47(11): 2018 – 2021.)
- [26] CHEN X, LI D H, GAO Z Q, et al. Tuning method for second-order active disturbance rejection control [C] // *Proceedings of the 30th Chinese Control Conference*. Piscataway, NJ: IEEE, 2011: 6322 – 6327.
- [27] 要晓梅, 王庆林, 韩京清. 大纯滞后纯积分对象的二阶自抗扰控制 [J]. *控制工程*, 2002, 9(6): 7 – 9 + 17.
(YAO Xiaomei, WANG Qinglin, HAN Jingqing. Two-order ADRC control for integral plants with large time delay [J]. *Control Engineering of China*, 2002, 9(6): 7 – 9 + 17.)
- [28] 韩京清, 张文革. 大型时滞系统的自抗扰控制 [J]. *控制与决策*, 1999, 14(4): 354 – 358.
(HAN Jingqing, ZHANG Wenge. ADRC control for large time-delay systems [J]. *Control and Decision*, 1999, 14(4): 354 – 358.)
- [29] 席学军, 姜学智, 李东海, 等. 循环流化床锅炉燃烧系统的自抗扰控制 [J]. *清华大学学报(自然科学版)*, 2004, 44(11): 1575 – 1579.
(XI Xuejun, JIANG Xuezhi, LI Donghai, et al. Auto disturbance rejection control for circulating fluidized bed boiler combustion system [J]. *Journal of Tsinghua University (Science and Technology)*, 2004, 44(11): 1575 – 1579.)
- [30] XIA Y, SHI P, LIU G P, et al. Active disturbance rejection control for uncertain multivariable systems with time-delay [J]. *IET Control Theory & Applications*, 2007, 1(1): 75 – 81.
- [31] 王丽君, 童朝南, 李擎, 等. 热连轧板宽反厚的实用自抗扰解耦控制 [J]. *控制理论与应用*, 2012, 29(11): 1471 – 1478.
(WANG Lijun, TONG Chaonan, LI Qing, et al. A practical decoupling control solution for hot strip width and gauge regulation based on active disturbance rejection [J]. *Control Theory & Applications*, 2012, 29(11): 1471 – 1478.)
- [32] 孙立明, 李东海, 姜学智. 火电站球磨机制粉系统的自抗扰控制 [J]. *清华大学学报(自然科学版)*, 2003, 43(6): 779 – 781.
(SUN Liming, LI Donghai, JIANG Xuezhi. Automatic disturbance rejection control for power plant ball mill [J]. *Journal of Tsinghua University (Science and Technology)*, 2003, 43(6): 779 – 781.)
- [33] 黄焕袍, 武利强, 高峰, 等. 自抗扰控制在火电厂主汽温控制中的应用 [J]. *系统仿真学报*, 2005, 17(1): 241 – 244.
(HUANG Huanpao, WU Liqiang, GAO Feng, et al. Main steam temperature control of thermal power plant based on active disturbance rejection control [J]. *Journal of System Simulation*, 2005, 17(1): 241 – 244.)
- [34] 夏元清, 黄焕袍, 韩京清. 不确定时滞系统的ADRC控制 [J]. *中南工业大学学报(自然科学版)*, 2003, 34(4): 257 – 259.
(XIA Yuanqing, HUANG Huanpao, HAN Jingqing. ADRC control of uncertain systems with time-delay [J]. *Journal of Central South University of Technology (Science and Technology)*, 2003, 34(4): 257 – 259.)
- [35] 管志敏. 自抗扰控制技术在大型火电机组控制系统中的应用研究 [D]. 保定: 华北电力大学, 2010.

- (GUAN Zhimin. *Active disturbance rejection control technique and its applications to control system of thermal power plant* [D]. Baoding: North China Electric Power University, 2010.)
- [36] GUO B Z, HAN J Q, XI F B. Linear tracking-differentiator and application to online estimation of the frequency of a sinusoidal signal with random noise perturbation [J]. *International Journal of Systems Science*, 2002, 33(5): 351 – 358.
- [37] GUO B Z, ZHAO Z L. On convergence of tracking differentiator [J]. *International Journal of Control*, 2011, 84(4): 693 – 701.
- [38] YOO D, YAU S S-T, GAO Z. Optimal fast tracking observer bandwidth of the linear extended state observer [J]. *International Journal of Control*, 2007, 80(1): 102 – 111.
- [39] YANG X X, HUANG Y. Capabilities of extended state observer for estimating uncertainties [C] // *Proceedings of the 2009 American Control Conference*. Piscataway, NJ: IEEE, 2009: 3700 – 3705.
- [40] ZHENG Q, GAO L Q, GAO Z Q. On stability analysis of active disturbance rejection control for nonlinear time-varying plants with unknown dynamics [C] // *Proceedings of the 46th IEEE Conference on Decision and Control*. Piscataway, NJ: IEEE, 2007: 3501 – 3506.
- [41] GUO B Z, ZHAO Z L. On the convergence of an extended state observer for nonlinear systems with uncertainty [J]. *Systems & Control Letters*, 2011, 60(6): 420 – 430.
- [42] 薛文超. 自抗扰控制的理论分析 [D]. 北京: 中国科学院数学与系统科学研究院, 2012.
(XUE Wenchao. *On theoretical analysis of active disturbance rejection control* [D]. Beijing: Academy of Mathematic and System Science, Chinese Academy of Sciences, 2012.)
- [43] GUO B Z, ZHAO Z L. On convergence of nonlinear active disturbance rejection for SISO systems [C] // *Proceedings of the 24th Chinese Control and Decision Conference*. Washington, DC: IEEE Computer Society, 2012: 3507 – 3512.
- [44] GUO B Z, ZHAO Z L. On convergence of the nonlinear active disturbance rejection control for mimo systems [J]. *SIAM Journal on Control and Optimization*, 2013, 51(2): 1727 – 1757.
- [45] XUE W C, HUANG Y. On parameters tuning and capability of sampled-data ADRC for nonlinear coupled uncertain systems [C] // *Proceedings of the 32nd Chinese Control Conference*. Piscataway, NJ: IEEE, 2013: 317 – 321.
- [46] HUANG C D, GUO L. Control of a class of nonlinear uncertain systems by combining state observers and parameter estimators [C] // *Proceedings of the 10th World Congress on Intelligent Control and Automation*. Piscataway, NJ: IEEE, 2012: 2054 – 2059.
- [47] 黄一, 张文革. 自抗扰控制器的发展 [J]. *控制理论与应用*, 2002, 19(4): 485 – 492.
(HUANG Yi, ZHANG Wenge. Development of active disturbance rejection controller [J]. *Control Theory & Applications*, 2002, 19(4): 485 – 492.)
- [48] 黄一, 薛文超, 赵春哲. 自抗扰控制纵横谈 [J]. *系统科学与数学*, 2011, 31(9): 1111 – 1129.
(HUANG Yi, XUE Wenchao, ZHAO Chunzhe. Active disturbance rejection control: methodology and theoretical analysis [J]. *Journal of Systems Science and Mathematical Sciences*, 2011, 31(9): 1111 – 1129.)
- [49] XUE W C, HUANG Y, YANG X X. What kinds of system can be used as tracking-differentiator [C] // *Proceedings of the 20th Chinese Control Conference*. Piscataway, NJ: IEEE, 2010: 6113 – 6120.
- [50] XUE W C, HUANG Y. Comparison of the DOB based control, a special kind of PID control and ADRC [C] // *Proceedings of the 2011 American Control Conference*. Piscataway, NJ: IEEE, 2011: 4373 – 4379.
- [51] 夏元清, 付梦印, 邓志红, 等. 滑模控制和自抗扰控制的研究进展 [J]. *控制理论与应用*, 2013, 30(2): 137 – 147.
(XIA Yuanqiang, FU Mengyin, DENG Zhihong, et al. Recent developments in sliding mode control and active disturbance rejection control [J]. *Control Theory & Applications*, 2013, 30(2): 137 – 147.)
- [52] ZHENG Q, GAO Z Q. On practical applications of active disturbance rejection control [C] // *Proceedings of the 29th Chinese Control Conference*. Piscataway, NJ: IEEE, 2010: 6095 – 6100.
- [53] WANG L J, TONG C N, LI Q, et al. Disturbance rejection in iron and steel process: problems and current solutions [C] // *Proceedings of the 30th Chinese Control Conference*. Piscataway, NJ: IEEE, 2011: 6356 – 6361.
- [54] 黄焕袍, 万晖, 韩京清. 安排过渡过程是提高闭环系统“鲁棒性、适应性和稳定性”的一种有效方法 [J]. *控制理论与应用*, 2001, 18(增刊): 89 – 94.
(HUANG Huanpao, WAN Hui, HAN Jingqing. Arranging the transient process is an effective method improved the ‘robustness, adaptability and stability’ of closed-loop system [J]. *Control Theory & Applications*, 2001, 18(Suppl.): 89 – 94.)
- [55] 韩京清. 自抗扰控制技术 [J]. *前沿科学*, 2007, 1: 24 – 31.
(HAN Jingqing. Auto disturbances rejection control technique [J]. *Frontier Science*, 2007, 1: 24 – 31.)
- [56] YANG R G, SUN M W, CHEN Z Q. Active disturbance rejection control on first-order plant [J]. *Journal of Systems Engineering and Electronics*, 2011, 22(1): 95 – 102.
- [57] GERMANI A, MANES C, PEPE P. A new approach to state observation of nonlinear systems with delayed output [J]. *IEEE Transactions on Automatic Control*, 2002, 47(1): 96 – 101.
- [58] AHMED-ALI T, CHERRIER E, LAMNABHI-LAGARRIGUE F. Cascade high gain predictors for a class of nonlinear systems [J]. *IEEE Transactions on Automatic Control*, 2012, 57(1): 221 – 226.
- [59] XIA Y Q, FU M Y. *Compound Control Methodology for Flight Vehicles* [M]. New York: Springer, 2013.
- [60] 韩京清. 扩张状态观测器参数与非波纳奇数列 [J]. *控制工程*, 2008, 15(增刊): 1 – 3.
(HAN Jingqing. Parameters of the extended state observer and fibonacci sequence [J]. *Control Engineering of China*, 2008, 15(Suppl.): 1 – 3.)
- [61] 邵立伟, 廖晓钟, 张宇河. 基于时间尺度的感应电机自抗扰控制器的参数整定 [J]. *控制理论与应用*, 2008, 25(2): 205 – 209.
(SHAO Liwei, LIAO Xiaozhong, ZHANG Yuhe. Parameter tuning of active disturbance-rejection controller for induction motor based on time scale [J]. *Control Theory & Applications*, 2008, 25(2): 205 – 209.)
- [62] 李述清, 张胜修, 刘毅男, 等. 根据系统时间尺度整定自抗扰控制器参数 [J]. *控制理论与应用*, 2012, 29(1): 125 – 129.
(LI Shuqing, ZHANG Shengxiu, LIU Yinan, et al. Parameter-tuning in active disturbance rejection controller using time scale [J]. *Control Theory & Applications*, 2012, 29(1): 125 – 129.)
- [63] 乔国林, 童朝南, 孙一康. 基于神经网络自抗扰控制的结晶器液位拉速协调系统研究 [J]. *自动化学报*, 2007, 33(6): 641 – 648.
(QIAO Guolin, TONG Chaonan, SUN Yikang. Study on mould level and casting speed coordination control based on ADRC with DRNN optimization [J]. *Acta Automatica Sinica*, 2007, 33(6): 641 – 648.)
- [64] 段慧达. 一类不确定高阶非线性系统的级联自抗扰控制策略研究 [D]. 吉林: 吉林大学, 2012.
(DUAN Huida. *Cascade auto-disturbance-rejection control for a class of high order nonlinear systems with model uncertainty* [D]. Jilin: Jilin University, 2012.)
- [65] 李乔. 并联型混合有源电力滤波器的自抗扰与 H_∞ 鲁棒控制 [D]. 广州: 华南理工大学, 2005.
(LI Qiao. *Auto-disturbance rejection control and H_∞ robust control of shunt type hybrid active power filter* [D]. Guangzhou: South China University of Technology, 2005.)

- [66] 杨福广. 4WID\4WIS 电动车辆防滑与横摆稳定性控制研究 [D]. 济南: 山东大学, 2010.
(YANG Fuguang. *Research on anti-skid and yaw stability control of 4WID\4WIS electric vehicle* [D]. Jinan: Shandong University, 2010.)
- [67] 刘丁, 刘晓丽, 杨延西. 基于 AGA 的 ADRC 及其应用研究 [J]. 系统仿真学报, 2006, 18(7): 1909 – 1911 + 1916.
(LIU Ding, LIU Xiaoli, YANG Yanxi. Research of ADRC and its application based on AGA [J]. *Journal of System Simulation*, 2006, 18(7): 1909 – 1911 + 1916.)
- [68] 陈文英, 褚福磊, 阎绍泽. 基于自适应遗传算法分步优化设计智能桁架结构自抗扰振动控制器 [J]. 机械工程学报, 2010, 46(7): 74 – 81.
(CHEN Wenyang, CHU Fulei, YAN Shaoze. Stepwise optimal design of active disturbances rejection vibration controller for intelligent truss structure based on adaptive genetic algorithm [J]. *Journal of Mechanical Engineering*, 2010, 46(7): 74 – 81.)
- [69] 辛菁, 刘丁, 杨延西, 等. 基于自适应免疫整定的机器人无标度自抗扰视觉伺服控制 [J]. 控制理论与应用, 2007, 24(4): 546 – 552.
(XIN Jing, LIU Ding, YANG Yanxi, et al. An uncalibrated disturbance-rejection visual servoing control for a robot based on adaptive immune tuning [J]. *Control Theory & Applications*, 2007, 24(4): 546 – 552.)
- [70] 史永丽, 侯朝桢, 苏海滨. 基于粒子群优化算法的自抗扰控制器设计 [J]. 系统仿真学报, 2008, 20(2): 433 – 436.
(SHI Yongli, HOU Chaozhen, SU Haibin. Auto-disturbance-rejection controller design based on particle swarm optimization algorithm [J]. *Journal of System Simulation*, 2008, 20(2): 433 – 436.)
- [71] 刘朝华, 张英杰, 章兢, 等. 一种双态免疫微粒群算法 [J]. 控制理论与应用, 2011, 28(1): 65 – 72.
(LIU Zhaohua, ZHANG Yingjie, ZHANG Jing, et al. A novel binary-state immune particle swarm optimization algorithm [J]. *Control Theory & Applications*, 2011, 28(1): 65 – 72.)
- [72] 刘朝华, 张英杰, 章兢, 等. 基于免疫双态微粒群的混沌系统自抗扰控制 [J]. 物理学报, 2011, 60(1): 019501-1 – 019501-9.
(LIU Zhaohua, ZHANG Yingjie, ZHANG Jing, et al. Active disturbance rejection control of a chaotic system based on immune binary-state particle swarm optimization algorithm [J]. *Acta Physica Sinica*, 2011, 60(1): 019501-1 – 019501-9.)
- [73] 刘朝华, 章兢, 张英杰, 等. 一类不确定离散混沌系统的自抗扰控制器与小脑神经网络并行优化控制 [J]. 物理学报, 2011, 60(3): 030701-1 – 030701-9.
(LIU Zhaohua, ZHANG Jing, ZHANG Yingjie, et al. ADRC and CMAC combined optimization and control for a class of discrete-time uncertain chaotic systems [J]. *Acta Physica Sinica*, 2011, 60(3): 030701-1 – 030701-9.)
- [74] 王福斌, 刘杰, 陈至坤, 等. 基于小生境粒子群优化的挖掘机器人自抗扰视觉伺服控制 [J]. 机械工程学报, 2012, 48(1): 32 – 38.
(WANG Fubin, LIU Jie, CHEN Zhikun, et al. Auto disturbances rejection visual servoing control for excavator robot based on niching particle swarm optimization [J]. *Journal of Mechanical Engineering*, 2012, 48(1): 32 – 38.)
- [75] 刘福才, 贾亚飞, 任丽娜. 基于混沌粒子群优化算法的异结构混沌反同步自抗扰控制 [J]. 物理学报, 2013, 62(12): 120509-1 – 120509-8.
(LIU Fucui, JIA Yafei, REN Lina. Anti-synchronizing different chaotic systems using active disturbance rejection controller based on the chaos particle swarm optimization algorithm [J]. *Acta Physica Sinica*, 2013, 62(12): 120509-1 – 120509-8.)
- [76] 朱丽玲, 于希宁, 刘磊, 等. 基于遗传算法的 ADRC 参数整定及其应用 [J]. 仪器仪表用户, 2005, 12(4): 64 – 66.
(ZHU Liling, YU Xining, LIU Lei, et al. Application and the parameter setting of ADRC based on genetic arithmetic [J]. *Instrument Customer*, 2005, 12(4): 64 – 66.)
- [77] 王丽君, 童朝南, 彭开香, 等. 板宽板厚多变量系统的自抗扰控制及混沌优化 [J]. 控制与决策, 2007, 22(3): 304 – 308.
(WANG Lijun, TONG Chaonan, PENG Kaixiang, et al. Active disturbance rejection control and chaos optimization for strip width and gauge multivariable systems [J]. *Control and Decision*, 2007, 22(3): 304 – 308.)
- [78] 马强. 循环流化床锅炉燃烧系统建模与控制系统研究 [D]. 北京: 华北电力大学, 2009.
(MA Qiang. *Study of model and control system of combustion system of circulating fluidized bed boiler* [D]. Beijing: North China Electric Power University, 2009.)

作者简介:

王丽君 (1971–), 女, 副教授, 博士, 主要研究方向为抗扰控制、智能优化、流程工业自动化等, E-mail: wanglj@ustb.edu.cn;

李擎 (1971–), 男, 教授, 博士生导师, 主要研究方向为智能控制理论及其在混沌控制、交流调速系统中的应用, 智能优化理论及其在路径规划、基于数据驱动建模中的应用, E-mail: liqing@ies.ustb.edu.cn;

童朝南 (1955–), 男, 教授, 博士生导师, 主要研究方向为鲁棒控制理论及应用、非线性控制理论及应用、生产过程综合自动化等, E-mail: tcn@ies.ustb.edu.cn;

尹怡欣 (1957–), 男, 教授, 博士生导师, 主要研究方向为复杂系统的建模与控制、流程工业自动化、智能控制与智能管理, E-mail: yiyx@ies.ustb.edu.cn.