

车轨长度受限的并行双摆能量控制

武玉强[†], 朱成龙

(曲阜师范大学 自动化研究所, 山东 日照 276826)

摘要: 采用牛顿-欧拉方法建立并行二级倒立双摆系统的数学模型. 针对车轨长度受限的并行二级倒立摆系统, 本文提出了一种基于能量控制思想和直接李雅普诺夫函数方法的摆起控制策略. 所设计的控制器保证了小车的速度收敛到零和摆杆在达到垂直向上的位置时摆杆的能量为零. 同时, 它能实现对并行双摆的稳摆控制. 控制器简单易行, 参数调节方便. 在并行二级倒立摆摆起控制器设计的基础上, 简述了三级车摆的摆起控制器设计过程. 最后, 通过计算机仿真验证了控制方法在工作效率和抗干扰方面能保持良好的控制性能.

关键词: 欠驱动系统; 并行倒立摆; 能量控制; 稳定控制; 轨道长度受限

中图分类号: TP273 文献标识码: A

Energy control for parallel-type double inverted pendulums with restricted cart rail length

WU Yu-qiang[†], ZHU Cheng-long

(Institute of Automation, Qufu Normal University, Rizhao Shandong 276826, China)

Abstract: The Newton-Euler approach is used to build the mathematical model of a parallel-type double inverted pendulums system (PDIPS). A new swinging up controller is proposed for the PDIPS with restricted cart rail length by making use of energy-based control ideal and direct Lyapunov function method. The designed controller guarantees that the speed of the cart converges to zero even in the presence of the restriction on the rail length, and the energy of the inverted pendulums is zero when the pendulums is in vertical position. Moreover, the swing angles of the PDIP can be regulated to their steady-state values, respectively. Based on the controller design for PDIPS, the swinging controller development for the triple pendulums is summarized briefly. In addition, the proposed controller is convenient for implementing and adjusting designed parameters. Simulation results show that the proposed control method can achieve satisfactory control performance in terms of working efficiency and robustness with respect to disturbances.

Key words: underactuated system; parallel-type inverted pendulums; energy control; balance control; restricted rail length

1 引言(Introduction)

倒立摆是典型的多变量、强耦合、高度非线性和灵活度大的系统, 是检验控制策略效果的代表模型. 且其控制方法被广泛应用到航天、机器人等领域^[1-3]. 长期以来, 国内外许多学者对倒立摆进行了广泛研究, 但是大多数研究都是针对在串行两级^[4]或多级^[5]倒立摆系统. 文献[6]采用最优化原理实现了环形倒立摆快速摆起控制; 文献[7-8]研究了平面倒立摆系统的控制问题; 文献[9]利用X-Z倒立摆与垂直起降飞行器模型之间的等价关系, 成功地将饱和和非线性方法应用于X-Z倒立摆的稳定控制中; 文献[10]采用动态面的控制方法实现了轮式倒立摆的自平衡控制.

在各类倒立摆系统的研究中, 对二级和多级并行倒立摆以及串并混合型倒立摆的稳摆控制的研究较少. 因车的运动直接影响两摆的摆动, 所以两摆的同步摆动难以实现, 这使得并行二级倒立摆的稳定控制比串行倒立摆难度更大. 同时, 并行摆杆的增加, 不仅加强了摆杆间的耦合性, 而且使得小车的定位跟踪和每个摆杆的镇定控制之间也存在着关联性. 系统状态量的增加和各个状态之间耦合性的增强使串并混合型倒立摆系统更加复杂. 文献[11]将单一输入规则群动态加权模糊推理模型应用于并行二级倒立摆系统, 然而, 基于模糊算法的控制系统的稳定性分析是非常困难的; 文献[12]用线性化方法实现了并行二级倒立

收稿日期: 2015-03-26; 录用日期: 2015-09-25.

[†]通信作者. E-mail: yu.qiang-wu@126.com; Tel.: +86 633-3980486

国家自然科学基金项目(61273091), 山东省泰山学者项目(TS20120529), 教育部博士点基金项目(20123705110002)资助.

Supported by National Natural Science Foundation of China(61273091), Project of Taishan Scholar of Shandong Province of China(TS20120529) and PhD Programs Foundation of Ministry of Education of China(20123705110002).

摆系统的稳定控制; 文献[13]通过用连续线性时不变系统来描述并行倒立摆模型, 设计了滑模控制器; 文献[14]针对小车二级串行和并行倒立摆系统设计了两步控制器, 即摆起控制器和稳摆控制器, 所设计的控制器需要及时切换; 文献[15]分析了并行双摆的摆起控制, 但忽略了车轨长度受限这一实际环境的要求。

基于系统能量分析的策略是控制复杂欠驱动力学系统的有效方法^[16-19]。对于车摆系统, 在实现起摆的同时还要求摆杆稳定在竖直最高位置, 基于能量函数的控制器设计是摆起控制中常用的方法。文献[20-21]提出了能量控制的方法并证实了其对控制单级倒立摆的有效性; 文献[22]考虑了在摆起控制受到硬件条件及轨道长度等约束的情况下, 如何设计能量控制算法; 文献[23]利用车摆系统的耗散特性设计了 Lyapunov 函数, 使控制器具有很强的鲁棒性; 文献[24]实现了变长度单摆的轨迹跟踪控制; 文献[4]利用能量控制方法分析了串行二级倒立摆系统。受上述文献能量控制思想的启发, 本文主要针对更加复杂的并行二级倒立摆系统, 在车轨长度受限下, 用能量块的观点来控制车的速度, 实现并行二级和多级倒立摆的摆起与稳定控制。

2 系统建模(System modeling)

并行二级倒立摆系统如图1所示, 主要由机械装置和电气装置两部分组成。

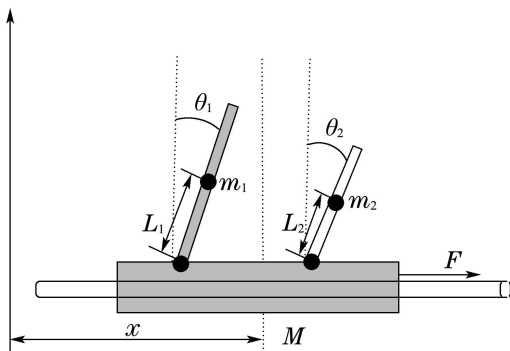


图 1 并行二级倒立摆

Fig. 1 The parallel-type double inverted pendulums

机械结构装置主要由小车、摆杆1、摆杆2、连接轴、导轨、皮带轮、传动皮带等组成。电气装置结构主要由直流电机、功率放大器、传感器、驱动电路以及保护电路等组成。两根摆杆只能在铅垂平面上绕各自的支撑连接轴做相对于小车的摆动或随小车平行移动。为了方便推导数学模型, 假设每根摆杆都是刚体且前后位置无变动, 忽略摆杆转轴的摩擦等。并定义如下符号: M 为小车的质量, m_i 为摆杆 i 的质量 ($i=1, 2$), b 为小车的摩擦系数, l_i 为摆杆 i 转动轴心到杆质心的长度, I_i 为摆杆 i 的惯量, F 为作用到小车上的力, x 为小车中心的位置, θ_i 为摆杆 i 与垂直方向的夹

角, N_i 和 P_i 为小车与摆杆 i 相互作用力的水平和垂直方向的分量, $k_i (i=1, 2, \dots, 7)$ 为待定参数。

并行倒立双摆系统是一个典型的刚体运动系统, 可以在惯性坐标系内应用牛顿-欧拉方法建立其动力学方程。如图2, 分析小车水平方向所受的合力:

$$M\ddot{x} = F - b\dot{x} - N_1 - N_2, \quad i = 1, 2. \quad (1)$$

分析摆杆 i 水平方向所受的力:

$$N_i = m_i \frac{d^2}{dt^2} (x + l_i \sin \theta_i), \quad i = 1, 2. \quad (2)$$

将上式化简, 可得

$$N_i = m_i \ddot{x} + m_i l_i \ddot{\theta}_i \cos \theta_i - m_i l_i \dot{\theta}_i^2 \sin \theta_i, \quad i = 1, 2.$$

将上式代入式(1)整理可得车的运动方程为

$$(M + m_1 + m_2)\ddot{x} - m_1 l_1 \dot{\theta}_1^2 \sin \theta_1 + m_1 l_1 \ddot{\theta}_1 \cos \theta_1 - m_2 l_2 \dot{\theta}_2^2 \sin \theta_2 + m_2 l_2 \ddot{\theta}_2 \cos \theta_2 + b\dot{x} = F. \quad (3)$$

分析摆杆 i 竖直方向所受力

$$P_i - m_i g = m_i \frac{d^2}{dt^2} (l_i \cos \theta_i), \quad i = 1, 2. \quad (4)$$

将上式化简, 可得

$$P_i = m_i g - m_i l_i \ddot{\theta}_i \sin \theta_i - m_i l_i \dot{\theta}_i^2 \cos \theta_i, \quad i = 1, 2.$$

根据力矩平衡方程

$$P_i l_i \sin \theta_i - N_i l_i \cos \theta_i = I_i \ddot{\theta}_i, \quad i = 1, 2.$$

合并上述两式, 并约去 $P_i N_i$, 记 $J_i = m_i l_i^2 + I_i$, 可得摆的运动方程

$$J_i \ddot{\theta}_i - m_i g l_i \sin \theta_i + m_i l_i \ddot{x} \cos \theta_i = 0, \quad i = 1, 2. \quad (5)$$

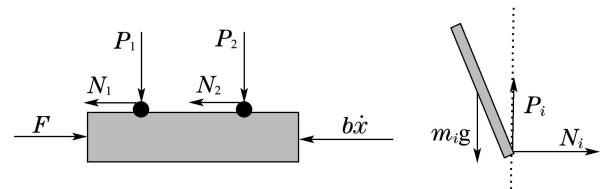


图 2 小车及摆杆的受力分析

Fig. 2 Force analysis of the cart and pendulums

综上所述, 并行倒立双摆系统数学模型方程为式(3)(5)。为便于计算, 在不影响双摆运动分析的情况下, 可以对 θ_i 取模 $[0, 2\pi]$ 。

注 1 仅基于可测的系统输入和输出, 文献[11]对并行二级倒立摆设计了实现稳摆控制的模糊控制器。而本文给出了并行二级倒立双摆系统的数学模型(3)(5)。文献[12]针对拉格朗日方程建立的系统模型, 进行线性化处理得到并行二级倒立双摆系统的线性状态方程。本文采用牛顿-欧拉方法建立了系统的数学模型, 所设计的控制器是基于未近似线性化的精确系统模型。文献[13]在平衡状态附近, 通过一连续线性

时不变系统 $\dot{x}(t) = Ax(t) + bu(t)$ 来描述并行倒立双摆模型,与本文建立的非线性动力学模型有所区别.

假定摆杆1,2的固有属性满足 $\frac{m_1 l_1}{J_1} \neq \frac{m_2 l_2}{J_2}$. 控制目标简述为:在车轨长度有限的情况下,通过控制车的运动使双摆摆起并且稳定在垂直向上的位置.

3 能量控制器与运动分析(Energy-based controller and motion analysis)

3.1 控制器设计及收敛性分析(Controller design and convergence analysis)

当系统无控制输入时,通过设定摆杆在竖直位置时的势能为零势能面,可得摆的能量函数为

$$E_i = \frac{1}{2} J_i \dot{\theta}_i^2 + m_i g l_i (\cos \theta_i - 1), \quad i = 1, 2. \quad (6)$$

对上式关于时间求导数,可得

$$\begin{aligned} \dot{E}_i &= J_i \dot{\theta}_i \ddot{\theta}_i - m_i g l_i \dot{\theta}_i \sin \theta_i = \\ &- m_i l_i \ddot{x} \dot{\theta}_i \cos \theta_i, \quad i = 1, 2. \end{aligned} \quad (7)$$

可见, \dot{x} 为常数(即 $\ddot{x} = 0$)时 $\dot{E}_i = 0$,即 E_i 为常数.当 \dot{x} 为一常数时,摆的运动轨迹为

$$J_i \ddot{\theta}_i - m_i g l_i \sin \theta_i = 0, \quad i = 1, 2. \quad (8)$$

接下来,通过控制小车的速度和位移来实现对摆杆的能量控制.所谓对摆杆的能量控制就是控制摆杆在达到垂直向上的位置时使摆杆的能量 $E_i = 0$.为此,选取李雅普诺夫函数

$$V = \frac{1}{2} E_1^2 + \frac{1}{2} E_2^2 + \frac{1}{2} k_1 \dot{x}^2, \quad k_1 > 0. \quad (9)$$

记 $G = m_1 l_1 \dot{\theta}_1 E_1 \cos \theta_1 + m_2 l_2 \dot{\theta}_2 E_2 \cos \theta_2$,并对函数 V 关于时间求导数,可求得

$$\begin{aligned} \dot{V} &= E_1 \dot{E}_1 + E_2 \dot{E}_2 + k_1 \dot{x} \ddot{x} = \\ &- m_1 l_1 E_1 \ddot{x} \dot{\theta}_1 \cos \theta_1 - m_2 l_2 E_2 \ddot{x} \dot{\theta}_2 \cos \theta_2 + k_1 \dot{x} \ddot{x} = \\ &- \ddot{x} (G - k_1 \dot{x}). \end{aligned} \quad (10)$$

控制输入 u 为小车的加速度 \ddot{x} ,基于式(10),选取控制律为

$$u = k_2 (G - k_1 \dot{x}), \quad k_2 > 0. \quad (11)$$

以下定理给出了本文的主要结论:

定理 1 考虑系统摆的运动,如果车的加速度选择式(11)的形式,则对除 $(\theta_i(0), \dot{\theta}_i(0)) = (\pi, 0)$ 之外的任意初态,闭环系统的解收敛到不变集 $M = \{(\theta_i(t), \dot{\theta}_i(t), \dot{x}(t)) | E_i(t) = 0, \dot{x}(t) = 0, i = 1, 2\}$.

证 利用Lasalle不变集原理^[25]完成定理的主要证明.

首先,定义一紧集

$$\Omega = \{(\theta_i(t), \dot{\theta}_i(t), \dot{x}(t)) | V(\theta_i(t), \dot{\theta}_i(t), \dot{x}(t)) \leq V(\theta_i(0), \dot{\theta}_i(0), \dot{x}(0)), i = 1, 2\}.$$

在控制律(11)作用下,

$$\dot{V} = -k_2 (G - k_1 \dot{x})^2 \leq 0. \quad (12)$$

由上式可知, V 是一非增函数,从而 E_i 有界,并且始于 Ω 中的闭环系统的解将一直在 Ω 中.令 Γ 是 Ω 中满足 $\dot{V} = 0$ 的所有点集, M 是 Γ 的最大不变集.根据不变集原理,始于 Ω 中的每个解随着时间的推移都将趋于 M .下面计算最大不变集 M :

因 $M \subset \Gamma$,故 M 中的所有点集必满足 $\dot{V} \equiv 0$,即 $G - k_1 \dot{x} \equiv 0$.这样, $\ddot{x} = 0$, E_i 为常数.

Case 1 $G \equiv k_1 \dot{x} \equiv k_5$, k_5 为非零常数.

因 $G \neq 0$,由 G 的表达式可知, E_1 和 E_2 不同时为零.当 $E_1 = 0, E_2 \neq 0$ 时, $\dot{\theta}_2 \cos \theta_2 \equiv k_5 / (E_2 m_2 l_2)$,然而 $\dot{\theta}_2 \cos \theta_2$ 在任意轨道不可能保持为一常数.同理,当 $E_1 \neq 0, E_2 = 0$ 时,有类似的结论.当 $E_1 \neq 0, E_2 \neq 0$ 时,

$$m_1 l_1 \dot{\theta}_1 E_1 \cos \theta_1 + m_2 l_2 \dot{\theta}_2 E_2 \cos \theta_2 \equiv k_5. \quad (13)$$

对上式关于时间求积分,可得

$$m_1 l_1 E_1 \sin \theta_1 + m_2 l_2 E_2 \sin \theta_2 \equiv k_5 t + k_6. \quad (14)$$

定义 $\lambda_i = \frac{J_i E_i}{g}$ ($i = 1, 2$),结合 $\ddot{x} = 0$ 时系统摆的运动方程,有

$$\lambda_1 \ddot{\theta}_1 + \lambda_2 \ddot{\theta}_2 \equiv k_5 t + k_6. \quad (15)$$

对上式关于时间求积分可得

$$\lambda_1 \dot{\theta}_1 + \lambda_2 \dot{\theta}_2 \equiv \frac{1}{2} k_5 t^2 + k_6 t + k_7. \quad (16)$$

利用不等式的基本性质,有

$$\begin{aligned} (\lambda_1 \dot{\theta}_1)^2 + (\lambda_2 \dot{\theta}_2)^2 &\geq \frac{1}{2} (\lambda_1 \dot{\theta}_1 + \lambda_2 \dot{\theta}_2)^2 \equiv \\ &\frac{1}{2} (\frac{1}{2} k_5 t^2 + k_6 t + k_7)^2. \end{aligned} \quad (17)$$

随着时间的推移上式左端趋于无穷,从而 $\dot{\theta}_i^2$ 中至少有一个无界,这与 E_i 的有界性相矛盾.经以上分析知,此情况下不存在相应的不变集.

Case 2 $G \equiv k_1 \dot{x} \equiv 0$.

当 $E_1 \neq 0, E_2 \neq 0$ 时,对下式

$$G \equiv m_1 l_1 \dot{\theta}_1 E_1 \cos \theta_1 + m_2 l_2 \dot{\theta}_2 E_2 \cos \theta_2 \equiv 0 \quad (18)$$

求积分,可得 $m_1 l_1 E_1 \sin \theta_1 + m_2 l_2 E_2 \sin \theta_2 \equiv k_3$. 假若 $k_3 \neq 0$,结合摆的运动方程可得 $\lambda_1 \ddot{\theta}_1 + \lambda_2 \ddot{\theta}_2 \equiv k_3$,继续求积分有

$$\lambda_1 \dot{\theta}_1 + \lambda_2 \dot{\theta}_2 \equiv k_3 t + k_4, \quad (19)$$

这与 E_i 的有界性相矛盾,从而 $k_3 = 0$,即

$$m_1 l_1 E_1 \sin \theta_1 + m_2 l_2 E_2 \sin \theta_2 \equiv 0. \quad (20)$$

当 $\sin \theta_1 \equiv 0, \sin \theta_2 \equiv 0$ 时,结合初态的选取有 $\theta_1 = 0$

或 2π , $\theta_2 = 0$ 或 2π . 当 $\sin \theta_1, \sin \theta_2$ 中至少有一不恒为零时, 不妨令 $\sin \theta_1 \neq 0$, 对式(20)两边关于时间求导, 可得

$$-m_1 l_1 E_1 \dot{\theta}_1^2 \sin \theta_1 + m_1 l_1 E_1 \ddot{\theta}_1 \cos \theta_1 - m_2 l_2 E_2 \dot{\theta}_2^2 \sin \theta_2 + m_2 l_2 E_2 \ddot{\theta}_2 \cos \theta_2 \equiv 0. \quad (21)$$

将摆的运动方程代入上式, 得

$$\frac{m_1 l_1 E_1 \cos \theta_1}{J_1} m_1 l_1 g \sin \theta_1 - m_1 l_1 E_1 \dot{\theta}_1^2 \sin \theta_1 - m_2 l_2 E_2 \dot{\theta}_2^2 \sin \theta_2 + \frac{m_2 l_2 E_2 \cos \theta_2}{J_2} m_2 l_2 g \sin \theta_2 \equiv 0.$$

结合式(20)有

$$m_1 l_1 E_1 \sin \theta_1 \left(\frac{m_1 l_1 g}{J_1} \cos \theta_1 - \dot{\theta}_1^2 + \dot{\theta}_2^2 - \frac{m_2 l_2 g}{J_2} \cos \theta_2 \right) \equiv 0. \quad (22)$$

由 $\sin \theta_1 \neq 0$, 可得

$$\frac{m_1 l_1 g}{J_1} \cos \theta_1 - \dot{\theta}_1^2 + \dot{\theta}_2^2 \equiv \frac{m_2 l_2 g}{J_2} \cos \theta_2. \quad (23)$$

结合式(20)和式(23)并利用 $\sin^2 \theta_2 + \cos^2 \theta_2 = 1$, 整理可得

$$\begin{aligned} & \left(\left(\frac{m_1 l_1 J_2}{m_2 l_2 J_1} \right)^2 - \left(\frac{m_1 l_1 E_1}{m_2 l_2 E_2} \right)^2 \right) \cos^2 \theta_1 + \\ & \left(\frac{J_2}{m_2 g l_2} \right)^2 \frac{2m_1 g l_1}{J_1} (\dot{\theta}_2^2 - \dot{\theta}_1^2) \cos \theta_1 + \\ & \left(\frac{J_2}{m_2 g l_2} \right)^2 (\dot{\theta}_2^2 - \dot{\theta}_1^2)^2 + \left(\frac{m_1 l_1 E_1}{m_2 l_2 E_2} \right)^2 \equiv 1. \end{aligned} \quad (24)$$

当 $\sin \theta_1 \neq 0$ 时, $\cos \theta_1 \neq 0$. 进而可知上式中 $\cos \theta_1$ 的系数和常数项均为零,

$$\begin{aligned} & \frac{m_1 l_1 J_2}{m_2 l_2 J_1} - \frac{m_1 l_1 E_1}{m_2 l_2 E_2} = 0, \\ & \left(\frac{J_2}{m_2 g l_2} \right)^2 \frac{2m_1 g l_1}{J_1} (\dot{\theta}_2^2 - \dot{\theta}_1^2) = 0, \\ & \left(\frac{J_2}{m_2 g l_2} \right)^2 (\dot{\theta}_2^2 - \dot{\theta}_1^2)^2 + \left(\frac{m_1 l_1 E_1}{m_2 l_2 E_2} \right)^2 = 1. \end{aligned} \quad (25)$$

化简整理可得 $\frac{m_1 l_1}{J_1} = \frac{m_2 l_2}{J_2}$, 这有悖于假设条件:

$\frac{m_1 l_1}{J_1} \neq \frac{m_2 l_2}{J_2}$. 当 $E_1 = 0, E_2 \neq 0$ 时, 利用式(18)可得 $\dot{\theta}_2 \cos \theta_2 = 0$, 进而 $\dot{\theta}_2 = 0, \theta_2 = 0$; 当 $E_2 = 0, E_1 \neq 0$ 时, 类似有 $\dot{\theta}_1 \cos \theta_1 = 0$, 进而 $\dot{\theta}_1 = 0, \theta_1 = 0$. 但这两种情况均与初态的选取不相符. 综合以上分析知: $E_1 = 0, E_2 = 0, \dot{x} = 0$. 利用Lasalle不变集原理完成了定理的证明.

3.2 运动分析(Motion analysis)

在控制律(11)的作用下, $t \rightarrow \infty$ 时, $V \rightarrow 0$, 摆杆1, 2和车的运动状态最终都将进入不变集 M . 在不变集 M 中, $E_i = 0$, 即 $\dot{\theta}_i^2 = \frac{2}{J_i} m_i g l_i (1 - \cos \theta_i)$. 当 $\dot{\theta}_i =$

$\left(\frac{2}{J_i} m_i g l_i (1 - \cos \theta_i) \right)^{\frac{1}{2}} > 0$ 时, θ_i 严格递增, 对任意初态 $\theta_i(0) \in (0, 2\pi)$, $\lim_{t \rightarrow \infty} \theta_i(t) = 2\pi, \lim_{t \rightarrow \infty} \dot{\theta}_i(t) = 0$; 对 $\dot{\theta}_i = -\left(\frac{2}{J_i} m_i g l_i (1 - \cos \theta_i) \right)^{\frac{1}{2}} < 0$ 时, θ_i 严格递减, 对任意初态 $\theta_i(0) \in (0, 2\pi)$, $\lim_{t \rightarrow \infty} \theta_i(t) = 0, \lim_{t \rightarrow \infty} \dot{\theta}_i(t) = 0$. 这样, 摆杆最终都将达到竖直最高位置并将保持此状态. 值得注意的是在 M 中 $\dot{x} = 0$, 小车最终将达到静止状态, 满足了实际应用中车轨长度受限的约束. 在控制律 u 的驱动下并行双摆实现了车轨长度受限下的起摆以及稳摆的控制. 关于不变集的稳定性分析, 文献[15]中利用不变集稳定性的概念进行了详细推理, 得出不变集 M 是渐近稳定的, 其他情况对应的不变集是不稳定的.

已有文献对倒立车摆的摆起控制进行了分析研究, 但所选取的李雅普诺夫函数除含有 \dot{x}^2 外还包括 x^2 . 这样虽然实现了小车位置的控制, 但是增加了控制器的复杂程度. 实际上, 考虑到车的运行轨道长度受限, 需要约束限定的是 $|x|$. 车的位移 $x(t) = \int_0^t \dot{x}(\tau) d\tau$, 通过最小化 \dot{x}^2 , 即要求 $\dot{x}^2 \rightarrow 0$, 来实现对 $|x|$ 的约束限定. 所选取的李雅普诺夫函数如果添加 kx^2 , 结合本文的主要分析可以选取相应的控制律实现 $x \rightarrow 0$, 进一步对于定点 \hat{x} 实现 $\hat{x} - x \rightarrow 0$, 即车的定点跟踪目标下的起稳摆控制. 但对于车的运动轨迹实现渐近跟踪是比较困难的, 这也是值得去研究的. 基于能量函数所设计的控制律只有两个参数, 相比其他控制律减少了待定参数, 使控制器的结构更为简单, 便于选取合适的参数. 增加 k_2 的值会减小 \dot{x}^2 , 从而导致 $|x|$ 减小. 而且, 可通过改变 k_2 的值实现对车轨长度上界的有效控制. 对不同的电气装置小车的最大加速度不同, 调整 k_1 的值可以作出相应的改变. 两个系统参数可以分别实现对车的加速度和轨道长度的有效控制, 这在实际生产应用中是十分必要的. 选取合适的参数还可以加快系统的收敛速度, 实现摆的快速摆起与平衡.

3.3 三级车摆的推广应用(Application to the triple pendulums)

本文的建模和设计思路, 可以推广到三级车摆系统. 通过对并行双摆的分析, 主要考虑图3所示的并行三级倒立摆系统(PTIPS)和如图4所示的串并混合型三级倒立摆系统(HTIPS). 利用Lagrange方法建模, 结合图中的符号说明可以得到如下的串并混合型三级倒立摆运动方程:

$$M_{11} \ddot{x} + M_{12} \ddot{\theta} + G_1 \dot{\theta} = F, \quad (26)$$

$$M_{21} \ddot{x} + M_{22} \ddot{\theta} + G_2 \dot{\theta} = H, \quad (27)$$

其中系数矩阵:

$$M_{11} = \alpha_0, M_{21} = M_{12}^T,$$

$$M_{12} = [\beta_1 \cos \theta_1 \quad \beta_2 \cos \theta_2 \quad \beta_3 \cos \theta_3],$$

$$M_{22} = \begin{bmatrix} \alpha_1 & \alpha_4 \cos(\theta_1 - \theta_2) & 0 \\ \alpha_4 \cos(\theta_1 - \theta_2) & \alpha_2 & 0 \\ 0 & 0 & \alpha_3 \end{bmatrix},$$

$$G_1 = [-\beta_1 \dot{\theta}_1 \sin \theta_1 \quad -\beta_2 \dot{\theta}_2 \sin \theta_2 \quad -\beta_3 \dot{\theta}_3 \sin \theta_3],$$

$$G_2 = \begin{bmatrix} 0 & \alpha_4 \dot{\theta}_2 \sin(\theta_1 - \theta_2) & 0 \\ -\alpha_4 \dot{\theta}_1 \sin(\theta_1 - \theta_2) & 0 & 0 \\ 0 & 0 & 0 \end{bmatrix},$$

$$H = [-\beta_1 g \sin \theta_1 \quad -\beta_2 g \sin \theta_2 \quad -\beta_3 g \sin \theta_3]^T.$$

系统状态向量为

$$\theta = [\theta_1 \quad \theta_2 \quad \theta_3]^T.$$

常数 $\alpha_i, \beta_i(i = 1, 2, 3)$ 为系统的固有参数, 其值与车摆的质量和摆杆的长度有关. 对于并行三级倒立摆系统方程与串并混合型三级倒立摆类似, 系数矩阵不同之处为

$$M_{22} = \begin{bmatrix} \alpha_1 & 0 & 0 \\ 0 & \alpha_2 & 0 \\ 0 & 0 & \alpha_3 \end{bmatrix}, \quad G_2 = \begin{bmatrix} 0 & 0 & 0 \\ 0 & 0 & 0 \\ 0 & 0 & 0 \end{bmatrix}.$$

参照并行双摆, 摆的能量函数为

$$E = \sum_{i=0}^3 E_i = \frac{1}{2} \dot{\theta}^T M_{22} \dot{\theta} + \sum_{i=0}^3 \beta_i g (\cos \theta_i - 1). \tag{28}$$

针对上述两类三级车摆的运动, 选取与并行双摆类似的李雅普诺夫函数和相应的控制律, 得到闭环系统的解收敛到不变集 $M = \{(\theta_i(t), \dot{\theta}_i(t), \dot{x}(t)) | E_i(t) = 0, \dot{x}(t) = 0, i = 1, 2, 3\}$.

在控制分析中, 选取小车的加速度为控制输入, 而车的加速度不可以被直接操作控制, 小车的实际驱动器为直流电机. 因而将直流电机的电压作为控制输入更为恰当. 通过对电气装置中直流电机的工作原理分析, 可以得到电机电压与车的受力 F 的转化方程, 再利用车的运动方程实现控制 u 与实际输入电压的相关方程^[26].

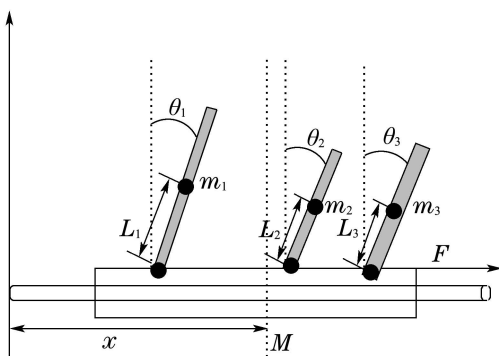


图3 并行三级倒立摆系统

Fig. 3 The parallel-type triple inverted pendulums system

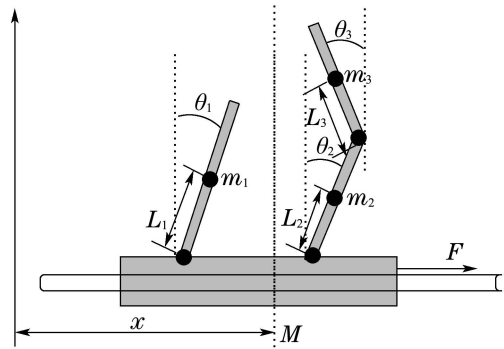


图4 串并混合型三级倒立摆系统

Fig. 4 The hybrid-type triple inverted pendulums system

4 仿真实验(Simulation)

为验证控制器的有效性, 选取双摆的参数如下: $m_1 = 0.2 \text{ kg}, m_2 = 0.4 \text{ kg}, l_1 = 0.2 \text{ m}, l_2 = 0.4 \text{ m}, g = 9.81 \text{ N/kg}$. 可验证上述参数满足对两摆固有属性的限制条件. 选取初态 $(\theta_1, \dot{\theta}_1, \theta_2, \dot{\theta}_2, \dot{x}, x) = (0.99\pi, 0, 1.05\pi, 0, 0, 0)$, 控制增益取为 $k_1 = 0.3, k_2 = 13$. 对应于以上参数, 对并行双摆系统仿真实验.

为进一步验证所提出的控制策略对外部输入扰动的鲁棒性, 在控制系统稳定后的10~12s间添加正弦形式的输入干扰 $\Delta u(t) = 0.7 \sin(6t)$, 保持原有控制增益系数不变, 针对并行双摆系统进行计算机仿真. 仿真结果如图5-8.

观察仿真图形, 由图5控制输入最终收敛到零; 小车的速度 \dot{x} 随时间变化曲线如图6, 可以看出小车速度 \dot{x} 快速收敛到零, 满足了车的轨道长度有限这一实际工作环境的要求; 图7表示并行双摆系统的能量函数, 在所设计控制器的作用下, 摆杆能量 E_1, E_2 收敛到零, 两个摆杆迅速达到竖直最高位置; 两个摆杆的摆角随时间的变化情况如图8, 摆角 θ_1 收敛到0, 摆角 θ_2 收敛到 2π . 实现了并行双摆系统在车轨长度受限下的摆起稳定控制, 实现了控制目标. 控制系统稳定后的10~12s间, 在外部输入 $\Delta u(t)$ 的干扰下, 虽然系统状态暂时偏离了原有轨迹, 但在原有控制器的驱动下仍可快速回归到目标状态. 仿真结果表明, 所设计的控制器在具有外部输入干扰的情况下, 仍然能够实现控制目标, 具有一定的鲁棒抗干扰性能.

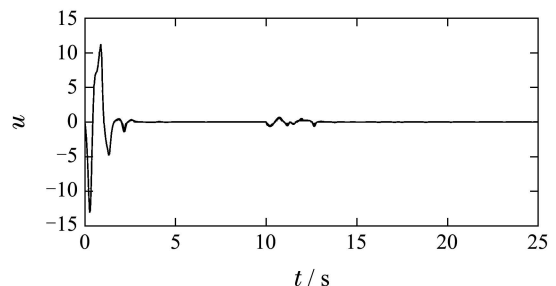


图5 并行双摆系统的控制输入 u

Fig. 5 The PDIPS control input u

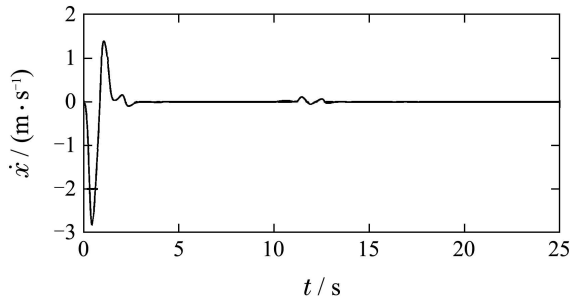


图6 并行双摆系统车的运动速度 \dot{x}

Fig. 6 The velocity of the PDIPS cart \dot{x}

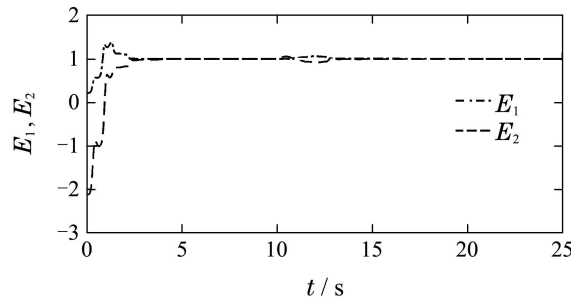


图7 并行双摆系统能量函数 E_1, E_2

Fig. 7 The energies of the PDIPS two pendulums E_1, E_2

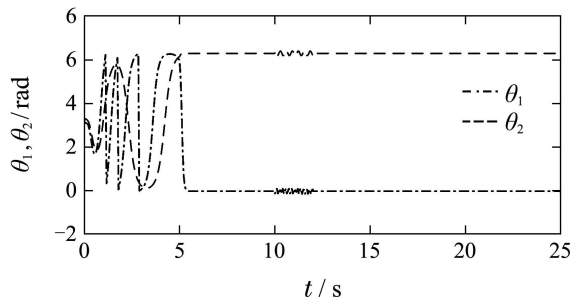


图8 并行双摆的摆角 θ_1, θ_2

Fig. 8 The angles of the PDIPS two pendulums θ_1, θ_2

在并行二级倒立摆系统模型的基础上, 添加摆杆 $m_3 = 0.2 \text{ kg}$, $l_3 = 0.4 \text{ m}$ 组成并行三级倒立摆. 类似于并行双摆, 在控制系统稳定后的 $10 \text{ s} \sim 12 \text{ s}$ 间添加正弦形式的输入干扰 $\Delta u(t) = 0.7 \sin(6t)$. 保持原有控制增益系数不变, 针对并行三级倒立摆系统进行计算机仿真, 检验控制方法对三级车摆系统的适用性.

根据仿真图9-12, 并行三级倒立摆小车的速度 \dot{x} 快速收敛到零, 满足了实际工作环境中车轨长度有限的条件; 控制输入 u , 摆杆能量 E_1, E_2, E_3 和摆角 θ_1, θ_3 均可迅速收敛到零, 摆角 θ_2 收敛到 2π . 实现了并行三级倒立摆系统在车轨长度受限下的摆起稳定控制. 仿真结果表明本文所设计的控制器在具有外部输入干扰的情况下, 仍然能够实现车轨长度受限下的并行三级倒立摆的摆起稳定控制, 展现了控制方法推广到三级车摆的可行性.

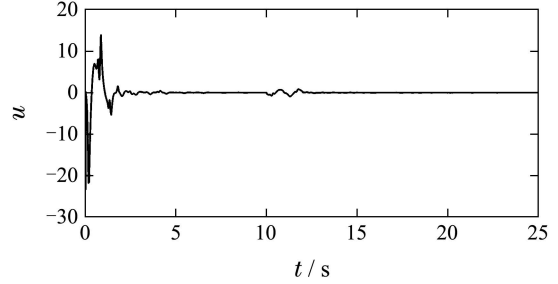


图9 并行三级倒立摆系统车的控制输入 u

Fig. 9 The PTIPS control input u

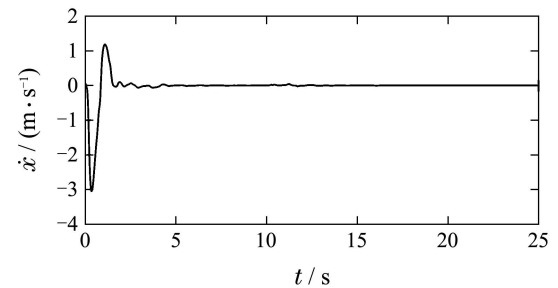


图10 并行三级倒立摆系统车的运动速度 \dot{x}

Fig. 10 The velocity of the PTIPS cart \dot{x}

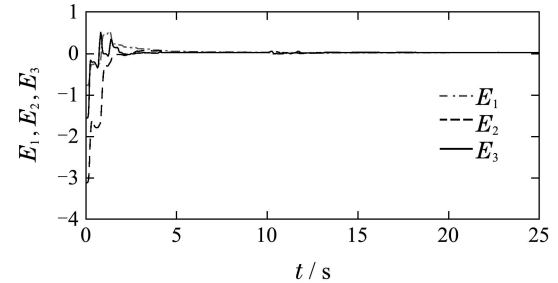


图11 并行三级倒立摆系统能量函数 E_1, E_2, E_3

Fig. 11 The energies of the PTIPS three pendulums E_1, E_2, E_3

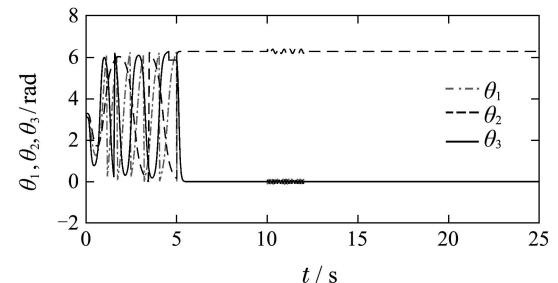


图12 并行三级倒立摆的摆角 $\theta_1, \theta_2, \theta_3$

Fig. 12 The angles of the PTIPS three pendulums $\theta_1, \theta_2, \theta_3$

5 结论(Conclusions)

本文主要针对并行二级倒立摆系统, 在车轨长度受限下提出了一个新的控制策略, 通过选取由两摆杆的能量函数和小车速度组成的李雅普诺夫函数, 设计了基于能量的控制器, 实现并行双摆的起摆控制和稳摆控制. 由于车摆系统小车位移受轨道长度限制, 又

考虑了小车位移的控制问题. 所设计的控制器结构简单, 只含有两个参数, 减轻了复杂繁重的参数调节工作. 随后简要说明了如何将该方法应用到并行三级倒立摆和串并混合型三级倒立摆系统中. 计算机仿真表明基于能量的控制器能在短时间内实现了并行倒立双摆的摆起和平衡控制.

参考文献(References):

- [1] 孙宁, 方勇纯, 陈鹤. 欠驱动桥式吊车消摆跟踪控制 [J]. 控制理论与应用, 2015, 32(3): 326 – 333.
(SUN Ning, FANG Yongchun, CHEN He. Antiswing tracking control for underactuated bridge cranes [J]. *Control Theory & Applications*, 2015, 32(3): 326 – 333.)
- [2] ANTON S, LEONID B, MARK W. Controlled invariants and trajectory planning for underactuated mechanical systems [J]. *IEEE Transactions on Automatic Control*, 2014, 59(9): 2555 – 2561.
- [3] 郭丙华, 胡跃明. 考虑动力学模型的非完整移动机器人运动规划 [J]. 控制理论与应用, 2004, 21(3): 443 – 446.
(GUO Binghua, HU Yueming. Motion planning for nonholonomic robot with dynamic modeling [J]. *Control Theory & Applications*, 2004, 21(3): 443 – 446.)
- [4] XIN X. Analysis of the energy based swing-up control for a double pendulum on a cart [C] // *Proceedings of the 17th IFAC World Congress*. West Sussex, England: John Wiley & Sons Ltd, 2008: 4828 – 4833.
- [5] TOBIAS G, ANDREAS E, ANDREAS K. Swing-up control of a triple pendulum on a cart with experimental validation [J]. *Automatica*, 2013, 49(3): 801 – 808.
- [6] FREIDOVICH L, SHIRIAEV A, GORDILLO F. Partial-energy-shaping control for orbital stabilization of high frequency oscillations of the Furuta pendulum [J]. *IEEE Transactions on Control Systems Technology*, 2009, 17(4): 853 – 858.
- [7] 苗志宏, 李洪兴. 平面运动 n 级倒立摆的鲁棒保成本模糊控制 [J]. 模糊系统与数学, 2014, 28(3): 62 – 74.
(MIAO Zhihong, LI Hongxing. Robust guaranteed cost fuzzy control for planar n -order stage inverted pendulums [J]. *Fuzzy Systems and Mathematics*, 2014, 28(3): 62 – 74.)
- [8] 段学超, 仇原鹰, 盛英. 平面二级倒立摆的圆周行走与镇定控制 [J]. 自动化学报, 2007, 33(12): 1337 – 1340.
(DUAN Xuechao, QIU Yuanying, SHENG Ying. Circular motion and balance control of the planar double inverted pendulum [J]. *Acta Automatica Sinica*, 2007, 33(12): 1337 – 1340.)
- [9] 王家军, 刘栋良, 王宝军. $X-Z$ 倒立摆的一种饱和非线性稳定控制方法的研究 [J]. 自动化学报, 2013, 39(1): 92 – 96.
(WANG Jiajun, LIU Dongliang, WANG Baojun. Research on one type of saturated nonlinear stabilization control method of $X-Z$ inverted pendulum [J]. *Acta Automatica Sinica*, 2013, 39(1): 92 – 96.)
- [10] 李成革, 黄剑, 王永骥. 轮式倒立摆系统的动态面控制研究 [J]. 华中科技大学学报, 2013, 41(1): 25 – 28.
(LI Songhyok, HUANG Jian, WANG Yongji. Dynamic surface control of mobile wheeled inverted pendulum [J]. *Huazhong University of Science & Technology*, 2013, 41(1): 25 – 28.)
- [11] 易建强. 平行二级倒立摆的稳定控制 [J]. 控制与决策, 2003, 18(4): 446 – 451.
(YI Jianqiang. Stabilization control of parallel-type double inverted pendulum system [J]. *Control and Decision*, 2003, 18(4): 446 – 451.)
- [12] 张凤登, 何介圭, 钱维铁. 平行倒立摆的微型计算机控制 [J]. 自动化学报, 1989, 15(5): 458 – 462.
(ZHANG Fengdeng, HE Jiegui, QIAN Weitie. Microcomputer control of the parallel-type double inverted pendulums [J]. *Acta Automatica Sinica*, 1989, 15(5): 458 – 462.)
- [13] CHEN Y, CHANG J, CHU S. PC-based sliding-mode control applied to parallel-type double inverted pendulum system [J]. *Mechatronics*, 1999, 9(5): 553 – 564.
- [14] 井上昭, 邓明聪, 逸见知弘, 等. 小车二级摆摆起控制器设计 [J]. 控制理论与应用, 2004, 21(5): 709 – 716.
(INOUE Akira, DENG Mingchong, HENMI Tomohiro, et al. Swing-up controller design for cart-type double inverted pendulums [J]. *Control Theory & Applications*, 2004, 21(5): 709 – 716.)
- [15] XIN X, MASAHIRO K. Analysis of the energy-based control for swinging up two pendulums [J]. *IEEE Transactions on Automatic Control*, 2005, 50(5): 679 – 684.
- [16] SUN N, FANG Y, ZHANG X. Energy coupling output feedback control of 4-DOF underactuated cranes with saturated inputs [J]. *Automatica*, 2013, 49(5): 1318 – 1325.
- [17] 马博军, 方勇纯, 王宇韬, 等. 欠驱动桥式吊车系统自适应控制 [J]. 控制理论与应用, 2008, 25(6): 1105 – 1109.
(MA Bojun, FANG Yongchun, WANG Yutao, et al. Adaptive control for an underactuated overhead crane system [J]. *Control Theory & Applications*, 2008, 25(6): 1105 – 1109.)
- [18] XIN X, TAIGA Y. Energy-based swing-up control for a remotely driven acrobat: Theoretical and experimental results [J]. *IEEE Transactions on Control Systems Technology*, 2012, 20(4): 1048 – 1056.
- [19] FANTONI I, LOZANO R, SPONG M. Energy based control of the Pendubot [J]. *IEEE Transactions on Automatic Control*, 2000, 45(4): 725 – 729.
- [20] WIKLUNDM, KRISTENSON, ASTROM K J. A new strategy for swinging up an inverted pendulum [C] // *Proceedings of the 12th IFAC World Congress*. Oxford, England: Pergamon Press Ltd, 1993: 151 – 154.
- [21] ASTROM K J, FURUTA K. Swinging up a pendulum by energy control [J]. *Automatica*, 2000, 36(2): 287 – 295.
- [22] 张赞宁, 刘和松. 基于能量控制的倒立摆摆起改进算法 [J]. 机床与液压, 2009, 37(8): 374 – 377.
(ZHANG Yunning, LIU Hesong. An improved algorithm to swing up a pendulum by energy control [J]. *Machine Tool & Hydraulics*, 2009, 37(8): 374 – 377.)
- [23] 王新华, 陈增强, 袁著祉. 基于Lyapunov能量函数的倒立摆稳定控制 [J]. 控制理论与应用, 2004, 21(5): 699 – 702.
(WANG Xinhua, CHEN Zengqiang, YUAN Zhuzhi. Lyapunov-energy based stability control for inverted pendulums [J]. *Control Theory & Applications*, 2004, 21(5): 699 – 702.)
- [24] XIN X, LIU Y. Trajectory tracking control of variable length pendulum by partial energy shaping [J]. *Communications in Nonlinear Science and Numerical Simulation*, 2014, 19(5): 1544 – 1556.
- [25] KHALIL H K. *Nonlinear Systems Third Edition* [M]. 3rd Edition. New Jersey: Prentice Hall, 2002.
- [26] CHATTERJEE D, PATRA A, JOGLEKAR H K. Swing-up and stabilization of a cart-pendulum system under restricted cart track length [J]. *System & Control Letters*, 2002, 47(6): 355 – 364.

作者简介:

武玉强 (1962–), 男, 教授, 博士生导师, 主要研究方向为系统的过程建模检测与控制、非完整系统控制、欠驱动系统控制等, E-mail: yu.qiang_wu@126.com;

朱成龙 (1989–), 男, 博士研究生, 主要研究方向为欠驱动系统、移动机器人, E-mail: tsuzcl@163.com.