

## 自抗扰控制: 研究成果总结与展望

李杰<sup>1</sup>, 齐晓慧<sup>1</sup>, 万慧<sup>1</sup>, 夏元清<sup>2†</sup>

(1. 军械工程学院 无人机工程系, 河北 石家庄 050003; 2. 北京理工大学 自动化学院, 北京 100081)

**摘要:** 自抗扰控制于1998年正式提出, 至今已有近20年的发展历史, 其理论研究已取得了较为丰硕的成果. 结合作者在实际应用研究、参数整定与优化、稳定性分析、性能分析、算法改进等方面研究工作和经验, 本文系统地梳理了自抗扰控制相关理论研究成果与进展, 并相应地指出了需要进一步拓展、深入研究的内容或者可以另辟蹊径的方法、思路.

**关键词:** 自抗扰控制; 参数整定; 稳定性分析; 切换控制

**中图分类号:** TP273      **文献标识码:** A

## Active disturbance rejection control: theoretical results summary and future researches

LI Jie<sup>1</sup>, QI Xiao-hui<sup>1</sup>, WAN Hui<sup>1</sup>, XIA Yuan-qing<sup>2†</sup>

(1. Department of Unmanned Aerial Vehicle Engineering, Ordnance Engineering College, Shijiazhuang Hebei 050003, China;  
2. School of Automation, Beijing Institute of Technology, Beijing 100081, China)

**Abstract:** Active disturbance rejection control (ADRC) was proposed in 1998 with a history of almost 20 years, and there are fruitful theoretical results. On the basis of relevant studies of the authors, i.e., application, parameters tuning and optimization, stability and convergence analysis, performance analysis and improvement, etc., this paper systematically summarizes the theoretical results and shows the future potential researches.

**Key words:** active disturbance rejection control; parameter tuning; stability analysis; switching control

### 1 引言(Introduction)

韩京清研究员在研发出跟踪微分器(tracking differentiator, TD)<sup>[1-2]</sup>、非线性状态误差反馈率(non-linear state error feedback, NLSEF)<sup>[3]</sup>以及扩张状态观测器(extended state observer, ESO)<sup>[4]</sup> 3大工具后, 于1998年正式提出了自抗扰控制<sup>[5]</sup>, 从此自抗扰控制作为一门控制技术登上了历史的舞台. 自抗扰控制技术的研发过程凝聚了韩京清研究员对反馈系统中的线性与非线性<sup>[6]</sup>、控制理论是模型论还是控制论<sup>[7]</sup>等一系列问题独特的见解: 它把作用于被控对象的所有不确定因素都归结为“未知扰动”而用对象的输入输出数据对它进行估计并给予补偿, 突破了“绝对不变性原理”和“内模原理”的局限性. 它是适应数字控制的潮流、吸收现代控制理论成果、发扬并丰富PID思想精髓(“基于误差消除误差”)、开发运用特殊非线性效应来发展的新型实用控制技术, 有望取代在工业

控制中仍占统治地位的PID控制.

近年来, 自抗扰控制影响力与日俱增, 其理论与工程应用蓬勃发展. 目前, 已有一些文献从不同角度对自抗扰控制思想进行了探究, 或者对其理论及应用研究成果进行了综述. 文[8]曾以自抗扰控制器的发展为线索, 对其中所蕴涵的思想做了一个系统的阐述, 文[9-11]进一步探讨并介绍了相关研究进展; 文[12]对控制论的基本原理、本质问题和控制论的范式进行了进一步的梳理和反思, 探讨了自抗扰控制思想的内涵和意义, 文[13-15]进一步深化和拓展讨论; 文[16]对自抗扰控制的3个环节进行了分析并指出了自抗扰控制可能的局限性以及尚未解决的问题等; 文[17]介绍了应用自抗扰控制思想解决时滞系统问题的常用设计方法, 总结了自抗扰控制器的参数整定方法, 并对时滞系统重点研究方向进行了展望; 文[18]概括了自抗扰控制在飞行控制、机器人控制、电机控制

收稿日期: 2016-05-31; 录用日期: 2016-12-05.

†通信作者. E-mail: xia.yuanqing@bit.edu.cn; Tel.: +86 10-68914350.

本文责任编辑: 陈增强.

国家自然科学基金项目(61225015, 61321002), 飞行器海上测量与控制联合实验室开放基金项目(FOM2015OF011)资助.

Supported by National Natural Science Foundation of China (61225015, 61321002) and Open Funding Program of Joint Laboratory of Flight Vehicle Ocean-based Measurement and Control (FOM2015OF011).

等工业控制问题中的应用研究成果,并结合滑模控制和自抗扰控制(adaptive disturbance rejection control, ADRC)的优缺点提出了复合控制的思想;文[19]从基于扰动观测器的抗扰控制的角度,将自抗扰控制纳入其中,进行了分析和比较.

尽管上述文章从不同角度进行了综述,但从思想上进行剖析的居多,尚未见到对自抗扰控制理论研究成果进行较为系统、全面的概括.本文力求系统、全面地总结、梳理其理论研究成果,并探讨需要进一步研究的问题,以期为学习、应用和研究自抗扰控制技术的读者提供有意义的参考.首先,介绍了自抗扰控制的基本原理及其结构,便于后文的阐述;其次,探讨了自抗扰控制技术的适用范围及其局限性;再次,围绕自抗扰控制技术的3个基本问题,即参数整定与优化、稳定性及收敛性分析以及性能分析,对其研究成果进行了归纳;然后,介绍了针对自抗扰控制技术的改进研究;最后,对全文进行了总结,并指出了几个可能的研究方向.

## 2 自抗扰控制的基本结构及其原理(Structure and principle of ADRC)

考虑单入、单出非线性时变被控对象

$$\begin{cases} \dot{x}^{(n)} = f(x, \dot{x}, \dots, x^{(n-1)}, w, t) + bu, \\ y = x, \end{cases} \quad (1)$$

其中:  $x, \dot{x}, \dots, x^{(n)}$  分别表示对象的状态及其各阶微分,  $w$  为外界扰动,  $f(x, \dot{x}, \dots, x^{(n-1)}, w, t)$  表示系统动态(简记为  $f(\cdot)$ ),  $u$  及  $y$  分别为系统输入和输出,  $b$  为控制增益. 工程实际中, 系统动态的模型和控制增益往往是很难精确建立和确定的, 存在各种不确定性; 也正因为如此, 基于模型的控制理论和方法在工程实践中遇到了很大的困难和挑战.

自抗扰控制的优势在于, 即使系统动态模型并不清楚, 控制增益存在很大的不确定性, 依然能够获得良好的控制性能. 自抗扰控制器的基本结构如图1中虚框所示, 包括3部分: 安排过渡过程、扩张状态观测器和状态误差反馈控制律. 这3个部分可以有不同形式, 为区别, ADRC中各部分若含有非线性环节, 称为非线性ADRC; 反之, 若均设计为线性环节, 则称为线性ADRC. 下面分别介绍3个部分的原理. 其中,  $b_0$  可以是  $b$  的一个近似估计常值, 也可以根据控制需要而加以调整, 还可以在线自适应调整,  $b_0$  对系统稳定性以及控制性能的影响将在后面进一步阐述.

### 2.1 安排过渡过程 (Generation of transition process)

安排过渡过程目的降低初始误差, 能降低初始阶段对系统的冲击、有效地解决超调与快速性矛盾. 可由TD或适当的函数发生器来实现, 这里不仅给出过渡过程本身, 同时也给出过渡过程的微分信号. TD最

初是用来尽快地跟踪输入信号, 同时给出近似的微分信号. 目前, TD经常被用来安排过渡过程, 因此, 这里主要介绍TD的形式.

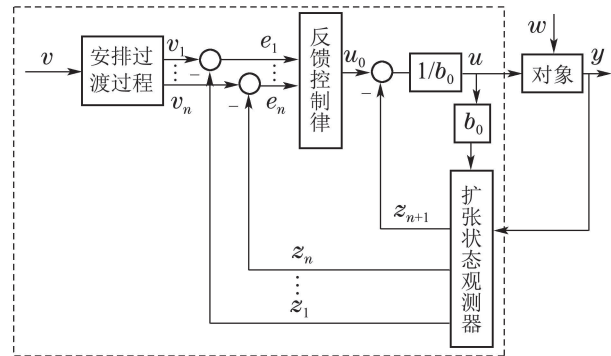


图1 自抗扰控制器的结构

Fig. 1 Structure of ADRC

连续非线性跟踪微分器的一般形式为<sup>[20-21]</sup>

$$\begin{cases} \dot{v}_1 = v_2, \\ \dot{v}_2 = v_3, \\ \vdots \\ \dot{v}_{n-1} = v_n, \\ \dot{v}_n = r^n f(v_1 - v, \frac{v_2}{r}, \dots, \frac{v_n}{r^{n-1}}), \end{cases} \quad (2)$$

其中:  $v$  为TD输入信号;  $v_i (i = 1, 2, \dots, n)$  为TD输出信号,  $v_1$  跟踪输入信号  $v$ ,  $v_i (i = 2, \dots, n)$  为  $v_1$  的  $(i - 1)$  阶微分, 可近似当做  $v$  的  $(i - 1)$  阶微分;  $r$  越大,  $v_1$  跟踪输入信号  $v$  越快, 因此称之为速度因子.

连续非线性跟踪微分器的具体形式可以参见文[20, 22]. 进行数值计算时需要将连续形式进行离散化, 这可能会带来一些问题, 比如, 高频颤振<sup>[20]</sup>. 这里作者给出常用的离散形式二阶最速非线性跟踪微分器<sup>[20]</sup>, 该微分器能够很好地避免高频颤振现象, 其形式如下:

$$\begin{cases} v_1(k+1) = v_1(k) + hv_2(k), \\ v_2(k+1) = v_2(k) + hu, \end{cases} \quad (3)$$

其中:  $h$  为积分步长,  $u = \text{fhan}(v_1 - v, v_2, r, h_0)$  为最速控制综合函数, 其算法如下:

$$\begin{cases} d = rh_0, d_0 = h_0d, \\ y = v_1 - v + h_0v_2, a_0 = \sqrt{d^2 + 8r|y|}, \\ a = \begin{cases} v_2 + \frac{a_0 - d}{2}, & |y| > d_0, \\ v_2 + \frac{y}{h_0}, & |y| \leq d_0, \end{cases} \\ \text{fhan} = - \begin{cases} \text{rsgn } a, & |a| > d, \\ r\frac{a}{d}, & |a| \leq d, \end{cases} \end{cases} \quad (4)$$

其中  $h_0$  是独立于积分步长  $h$  的新变量, 取为适当大于步长  $h$  的参数, 可以消除速度曲线中的超调现象, 从而很好地抑制微分信号中的噪声放大.

对于常规的TD, 由于非线性函数(3)编程实现比较复杂, 计算量大, 为满足系统快速、简单、实用的要求, 也可改用如下线性函数实现<sup>[20]</sup>:

$$\begin{cases} v_1(k+1) = v_1(k) + hv_2(k), \\ v_2(k+1) = v_2(k) + h(-r^2(v_1(k) - v(k)) - 2rv_2(k)), \end{cases} \quad (5)$$

使用线性函数的另一个优点是其过渡过程和输入幅值无关。

## 2.2 扩张状态观测器(Extended state observer)

这里, 假设系统动态模型完全未知, 通过扩张状态观测器在线实时估计“总扰动”—— $f(\cdot) + (b - b_0)u$ ; 实际中, 当标称模型能够获得模型部分已知, 也可以充分利用这些信息降低ESO的负担、进一步提高性能<sup>[20]</sup>。

假设 $x_1 = x, \dots, x_n = x^{(n-1)}$ , 令 $x_{n+1} = f(\cdot)$ 称为系统的扩张状态变量, 则相应地设计连续扩张状态观测器的一般形式为<sup>[20]</sup>

$$\begin{cases} e = z_1 - y, \\ \dot{z}_1 = z_2 - \beta_{01} \cdot g_1(e), \\ \dot{z}_2 = z_3 - \beta_{02} \cdot g_2(e), \\ \vdots \\ \dot{z}_n = z_{n+1} - \beta_{0n} \cdot g_n(e) + b_0 \cdot u, \\ \dot{z}_{n+1} = -\beta_{03} \cdot g_{n+1}(e), \end{cases} \quad (6)$$

其中:  $z_i (i = 1, 2, \dots, n+1)$ 分别为状态 $x_i (i = 1, 2, \dots, n)$ 及总扰动 $x_{n+1} = f(\cdot)$ 的估计值,  $\beta_{0i} (i = 1, 2, \dots, n+1)$ 为可调增益,  $g_i(e) (i = 1, 2, \dots, n+1)$ 为适当构造的函数。一定条件下, ESO能够一定精度估计对象的各状态以及系统的总扰动, 即

$$z_1 \rightarrow x_1, \dots, z_n \rightarrow x_n, z_{n+1} \rightarrow f(\cdot). \quad (7)$$

对于ESO的具体设计, 已有的大量观测器、滤波器设计技术都可以用于ESO的具体形式。韩京清研究员选取 $g_i(e) (i = 1, 2, \dots, n+1)$ 为特定的非线性函数, 其形式如下:

$$g_i(e) = \text{fal}(e, \alpha_i, \delta) = \begin{cases} |e|^{\alpha_i} \text{sgn } e, & |e| > \delta, \\ e/\delta^{1-\alpha_i}, & |e| \leq \delta, \end{cases} \quad (8)$$

其中:  $0 < \alpha_i < 1, 0 < \delta$ , 均为可调参数; 当 $\alpha_i = 1$ 时,  $g_i(e) = e$ , 即得到传统的Luenberger观测器, 也称之为线性ESO, 是上述非线性ESO的一个特例。

对于连续ESO的离散化实现, 常采用欧拉近似法。文[23]针对线性ESO提出了多种离散方法, 较采用欧拉近似法在性能方面有较大的提高。

## 2.3 状态误差反馈控制律(State error feedback control law)

ESO实时得到总扰动的估计值, 如果在控制律中予以补偿, 则可实现主动抗扰的功能。因此, 控制律取

为

$$u = \frac{u_0 - z_{n+1}}{b_0}, \quad (9)$$

其中 $u_0$ 是某种形式的控制分量。

若忽略 $z_{n+1}$ 对未知总扰动 $f(\cdot) + (b - b_0)u$ 的估计误差, 则对象(1)转换成“积分器串联型”:

$$x^{(n)} = f(\cdot) + (b - b_0)u - z_{n+1} + u_0 \approx u_0. \quad (10)$$

这样就把充满扰动、不确定性和非线性的被控对象统一转换成标准型, 使得控制系统的设计从复杂到简单、从抽象到直观, 具有广泛适用性。

控制分量 $u_0$ 有多种实现形式<sup>[20]</sup>, 这里给出一种对任意阶被控对象通用的非线性反馈控制律

$$u_0 = \sum_{i=1}^n k_i \text{fal}(e_i, \alpha'_i, \delta'), \quad (11)$$

其中:  $e_i = v_i - z_i, k_i$ 为增益系数,  $\alpha'_i, \delta'$ 为待定常数, 通常取 $0 < \alpha'_1 < 1 < \alpha'_i (i = 2, \dots, n)$ , 这样在接近稳态时微分作用将变小, 有利于提高控制系统的性能<sup>[24]</sup>。

当 $\alpha'_i = 1 (i = 1, \dots, n)$ 时, 该控制律成为线性控制律。线性控制律的好处是参数整定简单且控制作用相对平滑。

## 3 自抗扰控制的适用范围 (Application domain of ADRC)

自抗扰控制作为一种新兴控制技术, 它能处理什么样的对象, 在其他领域中的应用前景以及其能力的极限自然是作者关心的重要问题。

### 3.1 自抗扰控制能够处理的系统 (Application systems of ADRC)

文[5]介绍了自抗扰控制器对时变系统、多变量系统、最小相位系统等三类对象的应用方法; 文[25-27]将线性自抗扰控制应用于分布参数系统; 文[28]阐述了利用高阶自抗扰控制器控制低阶大时滞系统可行性,  $b_0$ 作为可调参数, 一般在大于对象 $b$ 的范围内进行, 时滞越大,  $b_0$ 越大; 文[29]通过实例仿真说明ADRC可以应用于不稳定对象和非最小相位对象的控制, 文[30]研究了应用LADRC控制非最小相位系统的具体策略, 文[31-32]在文[30]基础上提出了更为全面有效的针对非最小相位系统设计ADRC的策略; 文[33-34]将自抗扰控制应用于具有分数阶特性的化工系统; 文[20]将ADRC应用于串级系统、混沌系统和并联系统; 文[17]介绍了应用自抗扰控制思想解决时滞系统问题的常用设计方法; 文[35-36]还研究了自抗扰控制在非仿射非线性系统中的应用; 文[37]将ADRC应用于随机系统; 文[38-40]将ADRC应用于分布参数系统; 等等。

总之, 自抗扰控制技术能够控制的对象极其广泛, 既能够处理如式(1)所示的“标准型”对象的控制问题, 也能处理某些“非标准型”对象<sup>[10]</sup>。可见, 自抗扰控

制并不是“几个环节的简单组合”,要根据具体对象特性加以灵活和创造性地运用。

### 3.2 自抗扰控制在算法融合以及其他领域中的应用(Application of ADRC in algorithm fusion and other domains)

ESO与其他控制算法的融合研究:文[41]提出基于ESO的多级系统非线性协调控制,利用低阶ESO对多输入多输出受控对象内环进行动态反馈线性化,然后根据再对补偿后的伪线性系统外环进行预期动力学设计;文[42]提出基于ESO的变结构控制,考虑ESO的跟踪误差和控制器的限幅特性,选用鲁棒性较强的变结构控制理论来设计反馈线性化后的伪线性系统,类似地,文[43]使用反步法镇定经ESO补偿后的标称系统;文[44]提出基于ESO滤波的模型参考自适应控制,使自适应控制对非参数不确定不敏感;文[45]提出ESO的非线性系统最优控制,同样是基于动态补偿后的伪线性系统,采用LQR控制设计最优控制律,文[20]也研究了ADRC解决最优控制问题;文[46]将ESO和投影梯度算法相结合,设计输出反馈控制器来解决一类含有零动态的非线性不确定系统的跟踪问题。

自抗扰控制在“控制”以外领域中的应用:文[47]将ESO应用于连续系统辨识;文[48]在文[47]的基础上,通过ADRC模型补偿机制逐步提高辨识精度;文[49]将ADRC思想应用于经济与管理科学,为解决经济与管理学中存在的问题提供了一个独特的分析工具,此外,文[50]中关于悼念韩京清先生的一文中也提到“ADRC思想指引证券投资研究”;等等。

可见,自抗扰控制不仅在工业控制领域有用武之地,在其他领域中的运用也崭露头角,并有待进一步挖掘和拓展。常见的情况是,ESO经常作为一个工具运用在很多其他场合,这归功于其能够很好地估计总的扰动。

### 3.3 自抗扰控制器的局限性(Limits of ADRC)

文[51]通过对电动伺服系统研究发现,在系统存在噪声和摩擦非线性等特定条件下,线性ADRC的控制性能并不令人满意;文[17]讨论时滞被控对象,当时滞达到一定程度时,由于ESO的带宽受限,采用基本的ADRC控制性能就会不尽人意,目前已有多种方法来改善针对时滞系统的控制;文[52]针对一类多入多出非线性不确定系统,证明在给定采样步长下,采样自抗扰控制器存在可对付不确定性的极限;文[16]指出,ESO只能处理导数有界的干扰,且为了使导数有界的扰动尽快收敛需要使用高增益。进一步探究自抗扰控制能力极限,理论和工程上都是很重要和有意义的问题,这方面的工作还很少。

总之,自抗扰控制不是万能的,要有一个客观的认识。首先,它不能简单地控制所有类型的系统;其次,它的控制能力受采样步长、噪声、执行机构、扰动等的限制。正因为如此,才需要研究如何控制不同类型的系统、如何进一步提高控制性能。

## 4 自抗扰控制技术的基本问题(Basic problems of ADRC)

自抗扰控制技术的基本问题包括参数整定与优化、稳定性/收敛性证明以及性能分析等。

### 4.1 参数整定与优化(Parameters tuning and optimization)

自抗扰控制可调参数较多,以二阶被控对象为例,其中二阶非线性TD有3个参数 $h, h_0$ 和 $r$ ,三阶非线性ESO有6个参数 $\beta_{01}, \beta_{02}, \beta_{03}, \alpha_1, \alpha_2, \delta$ , NLSEF有5个参数 $k_1, k_2, \alpha'_1, \alpha'_2, \delta'$ ,高阶自抗扰控制器的可调参数就更多,这似乎是一个艰巨的任务。事实上,需要仔细整定的是 $\beta_{01}, \beta_{02}, \beta_{03}, k_1, k_2$ 这5个参数,其他参数都可以根据经验值直接设定,且可以按照分离性原则来进行<sup>[20]</sup>。

目前,参数整定方法已有许多研究成果,文[17]从系统有/无时滞及常规/智能优化方法的角度对ADRC参数整定方法进行了总结。本文力求从便于理解和实用的角度进一步梳理、总结已有参数整定方法,划分为带宽法/极点配置法、人工智能方法、实用非线性ESO参数整定公式以及其他方法。

#### 4.1.1 带宽法/极点配置法(Bandwidth method/pole assignment method)

带宽法/极点配置法主要是针对线性自抗扰控制器的 $\beta_{01}, \beta_{02}, \beta_{03}, k_1, k_2$  5个参数整定而言。文[53]首次提出了基于带宽概念的参数整定方法,将ADRC从最初的非线性形式简化为线性形式,使得控制器参数大量减少,并给出了实际应用中获得优化带宽的方法、步骤。这一方法的提出简化了自抗扰控制器的参数整定,同时,鉴于线性自抗扰控制便于理论分析,极大地推动了自抗扰控制的理论研究与应用,使得线性自抗扰控制的研究与应用成为主流。在带宽法的基础上,有一些通过调整极点位置的改进研究:文[54]提出了一套三阶ADRC参数整定方法,在假设调节时间已知的情况下,实现控制器的参数整定;文[55]提出低频段三阶ESO采用“非3w”法(3个极点不完全重合),中高频三阶ESO仍然采用“3w”法(3个极点重合),通过非线性函数将两者结合起来,通过调节唯一的一个参数来确定两者的边界;文[56]对基于模型的带宽法进行了相应的调整,确保加入模型后ESO极点依然重合;文[57]将适用于线性ADRC的“带宽法”推广到非线性ADRC参数整定,其思想是先根据带宽得

到线性ADRC的线性ESO参数和线性反馈律PD参数,再反过来(根据非线性函数表达式)估算非线性ESO以及非线性反馈律PD参数,但这种“估计”方法得到的参数是否效果明显值得商榷。

总体来讲,上述基于频域的参数整定方法物理意义明确,调试简单,方便实际工程应用,在实践中很受欢迎。美中不足的是,线性形式的自抗扰控制器并没有充分发挥非线性机制潜在的优越性,后者通过合适的参数整定可以获得更好的控制效果。

#### 4.1.2 人工智能法(Artificial intelligence method)

在各种参数整定算法中,基于各种人工智能对参数进行整定与优化占据了半壁江山,其共有特点是综合考虑控制系统动态、稳态性能、能量等构建一个优化函数,进而利用智能算法进行参数寻优。这些优化算法主要是针对非线性自抗扰控制器进行的。

文[58]利用人工免疫算法及粒子群优化算法融合的优点,提出了一种免疫双态微粒群算法,并应用于自抗扰控制器的参数整定;文[59]提出了应用混沌粒子群优化算法对控制器进行参数寻优设计;文[60]结合连续动作强化学习器提出一种ADRC参数的自动调整算法,该算法以构造的控制性能函数为学习目标,根据参数对性能指标的影响,通过惩罚函数在线不断更新参数在有界区间内的概率密度分布,使得控制参数最优值的概率密度值最大;文[61]提出了基于BP神经网络的ESO参数 $\beta_{01}$ ,  $\beta_{02}$ ,  $\beta_{03}$ “动态整定”方法,区别于“静态整定”方法,对不确定性有更大的适应能力;文[62]将改进的多目标优化思想应用于ADRC参数的综合整定,根据分离性原则,对ESO的增益、NLSEF的增益及控制通道增益依次进行整定。这方面的结果还有很多,限于篇幅,不再一一罗列。

总体来说,尽管上述基于人工智能的静态或动态参数整定方法理论上可行,但由于运算法则较复杂,且受采样步长、噪声等诸多条件限制,不易被工程所接受。同时,理论上的最优值并不一定是现实条件下的最优值,参数整定更多的是在控制性能和实际物理条件限制之间进行折衷调整。

#### 4.1.3 实用非线性ESO参数整定公式(Practical nonlinear ESO parameter tuning equation)

ADRC的关键在于ESO,非线性ESO较线性ESO具有潜在的优势。为了简化非线性ESO参数整定,文[20]给出了基于采样步长的幂次形式表示的经验公式,文[63]探讨了ESO参数与斐波纳奇数列的关系,为参数整定提供了方便和参考。但在工程实际中控制器参数必须综合考虑带宽、噪声、扰动幅值以及采用步长等因素而进行折中,因此,其实际应用仍受一定限制。

文[64–65]借鉴韩京清研究员上述ESO参数整定思想,提出了一种新的非线性ESO的参数整定公式。

该公式只有一个调节参数(类似于带宽法),极大地简化了非线性ESO参数整定。

#### 4.1.4 其他方法(Other methods)

除上述方法,还有诸多方法从不同角度进行参数整定。文[66]利用变结构控制原理对传统的自抗扰控制器进行改进,减少了可调参数的个数;文[67]通过把握特定对象的特性和预期的闭环系统的极点区域设定控制器参数的范围,把控制器参数的优化,转化为线性矩阵不等式的求解问题,思路别具一格;文[68–69]对一阶时滞对象的线性自抗扰控制问题进行了研究,揭示出控制参数对系统稳定性和性能的影响,利用作图的方式,给出了确定系统稳定区域及其边界的方法,以及根据稳定裕度确定控制参数的方法;文[70]提出了一种自适应变增益线性ESO,对于克服常值高增益在存在初始状态误差时易引起“峰化”现象很有效;文[27, 71]提出了一种ESO时变增益的调整方法,与文[61]的方法有异曲同工之妙,且更为简便;文[72]提出了一种非线性扩张状态观测器的“参数动态确定法”,该方法实际上把任意形式的非线性ESO统一等效处理成线性ESO;文[73–75]提出通过时间尺度调整参数,其解决的问题是如何把一套调好的参数应用于另一个相似对象上,以减少重复调整参数的问题;文[68, 76]针对一阶线性定常不确定系统,定量研究了线性ADRC参数与闭环系统无超调阶跃响应之间的关系;文[77–78]将线性ADRC转化为内模控制结构,利用频域鲁棒稳定性判据,分析了ESO的参数对闭环系统稳定性的影响,总结了该型系统ESO的两条参数整定准则。这些方法独树一帜,进一步丰富了参数整定与优化研究内容,具有一定的借鉴意义。

自抗扰控制器参数整定与优化仍在不断丰富和发展之中,总的原则是既要实现好的控制效果,又要简单易用。需要强调的是,自抗扰控制器参数一定是控制性能和实际物理条件限制下的一个折衷,抛开这些限制谈控制器参数整定及优化意义不大。若不考虑采样步长、噪声、执行机构饱和等物理条件限制,导致参数(观测器和控制器带宽)较大,仿真效果很好,在实际条件下却无法使用。

#### 4.2 收敛性及稳定性分析(Convergence and stability analysis)

由于自抗扰控制没有限定不确定性的具体数学形式,给理论分析带来了较大的困难,而如果采用非线性机制则变得更加复杂。早期的工作围绕低阶非线性ESO的收敛性展开分析,近年来线性/非线性ADRC控制系统的收敛性和稳定性取得了很大的进展。需要注意,尽管收敛性和稳定性存在交集,但是属于两个不同的概念:稳定性是自动控制理论中的一个基本问题,是一切自动控制系统必须满足的基本条件,包含渐进

稳定、输入-输出稳定等多种稳定性定义;收敛的概念最早出现是在级数上,对于控制中的收敛性,是一个移植的概念,如果把控制系统或者某些环节理解为输入信号(目标信号)的函数,那么收敛性反映的是函数的输出一定条件下(通常是某些参量取极限过程)复现输入信号(目标信号)特性。

#### 4.2.1 非线性ADRC收敛性及稳定性分析(Convergence and stability analysis for nonlinear ADRC)

##### 1) 非线性TD的收敛性.

文[1]首次证明了一般跟踪微分器的收敛性,但该证明仅仅对常量信号有效,对于一般的信号是不正确的;文[21]指出了文[1]证明的错误之处,在较为宽松的条件下,给出了一般的非线性跟踪微分器的收敛性证明;文[22]给出了非线性高增益微分器的弱收敛性证明,并指出了文[79]收敛性分析的错误之处。

##### 2) 非线性ESO收敛性及估计误差分析.

早期的工作主要针对低阶非线性ESO收敛性及估计误差分析:文[80]利用分片光滑的Lyapunov函数来进行扩张状态观测器的误差分析;文[81-82]用自稳定域理论分别分析了二阶、三阶ESO的收敛性及估计误差问题,揭示采用非光滑连续结构的优越之处;文[83]将二阶扩张状态观测器的非线性项用分段线性函数代替,以进行相平面分析,验证完全可用线性函数来构造二阶ESO;文[84]用Lyapunov函数方法分析了二阶扩张状态观测器的稳定性问题,获得了无扰动时,二阶ESO稳定、渐近稳定的几个充分条件,当有扰动存在时,给出了系统的稳态误差范围。

文[85]给出了一般的非线性扩张状态观测器的收敛性证明;文[86]证明了下三角不确定开环系统非线性ESO的收敛性;虽然文[85-86]证明的非线性ESO中的非线性函数包含广泛的类型,但是不包含非线性函数“fal”,最近文[87]证明了由“fal”构成的非线性ESO对开环系统状态和总扰动跟踪的收敛性。

##### 3) 非线性ADRC收敛性及稳定性分析.

文[88]针对一类单入单出非线性系统,给出了非线性ADRC闭环系统的收敛性证明;文[89]针对多入多出系统,给出了非线性ADRC闭环系统的收敛性证明;文[90]针对下三角不确定系统,证明了ADRC闭环系统的收敛性;关于非线性ADRC收敛性相关,更多内容可以参见博士学位论文<sup>[91]</sup>以及网站<sup>[64,68]</sup>。

关于非线性ADRC的稳定性结果主要有基于描述函数法的极限环分析、绝对稳定性分析和李雅普诺夫稳定性分析.文[92-94]利用描述函数法研究了ESO含有单个及两个非线性环节的自抗扰控制系统极限环分析;文[95-98]分别考虑了标称系统的绝对稳定性、被控对象含参数摄动的鲁棒绝对稳定性、含满足

线性增长约束扰动的鲁棒绝对稳定性;文[99]考虑了含多个非线性环节的非线性自抗扰控制闭环系统局部渐进稳定性.根据作者在稳定性分析方面的工作,有一些一般的结论:韩氏非线性ESO中线性区间不宜过小,否则容易产生极限环<sup>[94]</sup>,但也不能过大,过大则实际上工作在线性区间,且本质上成了线性ESO<sup>[65]</sup>;ADRC对于被控对象参数不确定性具有很强的鲁棒性<sup>[97]</sup>,但对于被控对象中的非线性动态则较易引起不稳定现象<sup>[96]</sup>。

#### 4.2.2 线性ADRC收敛性及稳定性分析(Convergence and stability analysis for linear ADRC)

##### 1) 线性TD的收敛性.

文[100]分析了利用双线性变换法进行离散化线性高增益观测器,分析了其收敛性以及作为数值微分器的应用;文[101]提出了一种简单的线性跟踪微分器,证明了对于带有随机扰动的任意可微输入信号的收敛性。

##### 2) 线性ESO收敛性分析及估计误差分析.

文[102]在假定系统动态及其导数有界条件下,考察了线性ESO对状态的估计性能;文[103]则放松了假设条件,在满足系统动态有界或者导数有界情况下,证明了线性ESO估计误差有界;文[23]考虑了数字化实现问题,定性分析了不同离散方法的性能及其稳定性特点,文[63,104-105]则进一步定量分析了离散ESO收敛性。

##### 3) 线性ADRC稳定性分析.

文[106,108]在假设系统动态的导数有界的前提下证明:在系统动态模型已知时,线性ESO观测误差收敛,线性ADRC闭环系统渐近稳定;系统动态模型未知时,线性ESO观测误差有界且随观测器带宽增加单调递减,线性ADRC闭环系统输入-输出稳定,且跟踪误差随控制器带宽单调递减;文[108]将文[106-108]的结论推广至多入多出系统,研究了基于线性ADRC解耦控制的闭环系统输入-输出稳定性;文[109]针对一类单入单出非线性时变不确定系统,在较弱的假设条件下证明了基于线性ADRC的闭环系统具有良好的动态及稳态性能;文[110]针对一类多入多出且不确定不满足匹配条件的非线性时变系统,提出了一种线性ADRC的设计方法并分析了闭环系统的动态及稳态性能;文[111]针对一类带有不连续外扰的非线性时变不确定系统,分析了基于降阶线性ESO的线性ADRC控制系统的动态及稳态性能,并弱化了之前理论分析中对不确定性的一些假设;文[52]则考虑了离散多入多出系统的镇定问题并给出了一定采样条件下系统所能克服的不确定的上限。

尽管自抗扰控制稳定性及收敛性分析已经取得了一些研究成果,但还有大量的研究课题有待进一步的

理论研究. 如关于非线性自抗扰控制系统的绝对稳定性需进一步拓展到时滞系统、多入多出系统等; 深化离散NLESO的收敛性分析以及离散NLADRC和连续被控对象构成的混杂系统的稳定性分析; 一般情况下非线性自抗扰控制系统的鲁棒稳定性分析以及吸引域估计问题; 等等.

### 4.3 自抗扰控制技术性能分析 (Performance analysis of ADRC)

这一小节介绍关于自抗扰控制技术性能分析的一些主要结果, 包括频域特性分析、跨阶/相对阶控制能力分析以及控制通道增益 $b$ 对控制性能影响等.

#### 4.3.1 频域特性分析(Frequency domain analysis)

频域特性分析法是经典控制理论中最常用的方法, 物理意义鲜明, 具有便于分析参数对系统性能的影响, 可用实验方法求出系统的频域特性, 可以直接根据开环频率响应研究线性闭环系统的绝对稳定性和相对稳定性, 可以清晰地了解如何改变系统开环传递函数来改善系统控制性能的有效途径等优点.

文[112]首次通过频域响应, 验证ADRC较PID在抑制干扰方面有更优越的效果; 文[113]针对一类二阶线性定常不确定系统, 得到线性ADRC控制系统的传递函数, 并通过频域响应获得相位裕度、幅值裕度以及抑制扰动能力分析, 验证了对一些不确定参数具有很强的鲁棒性; 文[114]通过频域响应对比了全包线LADRC和增益调参PD控制性能; 文[115–116]考虑一类常见的SISO线性定常不确定系统, 给出一种估计自抗扰控制系统的截止频率和相位裕度的方法, 并进一步揭示了各种不确定参数对截止频率和相位裕度的影响; 文[55]通过频域分析, 得出观测器随频率升高逐渐衰减的结论, 其衰减程度取决于观测器的参数和系统的采样频率; 文[117]针对快速刀具伺服系统的两种直线执行机构, 分别设计了采用线性和非线性扩张状态观测器的自抗扰控制器, 并分别利用传递函数和描述函数方法, 从频域角度分析了线性控制器的跟踪精度和动态刚度特性, 从准频域角度探讨了非线性控制系统的极限环问题; 文[118]从频域特性入手, 分析了线性ESO的动态跟踪估计能力和滤波特性, 在此基础上求取线性ADRC的闭环传递函数和频带特性曲线, 进而系统地分析了控制器的稳定性、对外部扰动的动态抑制能力、对控制输入增益不确定性和模型参数不确定性的鲁棒性及其噪声传递特性等, 并探讨了上述动态特性与参数配置的关系; 文[43]基于频域理论, 分析了线性扩张状态观测器阶次对系统性能的影响; 文[119]分析了高阶ESO对正弦信号扰动的跟踪能力, 文[120]对高阶ESO从多个角度进行了分析.

频域分析法的优点使其在工程应用中特别受欢迎, 关于自抗扰控制系统频域分析还需要进一步深化, 尤

其是针对离散系统、多入多出系统以及非线性系统的结果还甚少.

#### 4.3.2 跨阶/相对阶控制能力分析 (Cross order/relative order control performance analysis)

低阶ADRC在参数整定以及控制性能方面具有一定的优势, 后面将要提到的降阶ESO设计就是出于这方面的考虑, 但高阶ADRC也有一些可取之处. 因此, 探讨低阶ADRC控制高阶被控对象的能力以及高阶ADRC的特点具有很重要的意义.

文[28]利用高阶自抗扰控制器控制低阶大时滞对象, 并指出若高阶对象含有足够小的时间常数稳定环节, 则可用低阶ADRC来控制; 文[121]通过仿真实例验证低阶ADRC可以跨阶控制高阶系统, 但没有给出严格的理论分析和证明; 文[122–123]针对阶以及相对阶未知(但有界)的线性时不变SISO最小相位系统, 证明了结构、参数固定的ADRC( $n+1$ 阶)能控制好相对阶不超过 $n$ 的系统, 证明了系统的稳定性且零频增益为1, 同时, 文[123]还考虑了一类具有非最小相位特性的阶不确定对象, 文[124–125]对这一工作进一步补充、完善, 加入了对未知输入干扰、传感器噪声的考虑; 文[126]针对可被某种PID控制好的对象, 证明了ADRC部分参数可根据PID参数经数学推导得到, 另外, 对开环稳定对象可通过一个低阶的ADRC通过适当调整 $b_0$ 控制好, 上述两类对象均不限定为最小相位; 文[68, 111, 115]提出了基于降阶LESO的降阶自抗扰控制, 并进行了理论分析; 文[127]以负荷频率控制系统为研究对象, 研究了基于初始模型的三阶线性ADRC设计和基于近似模型的二阶线性ADRC设计, 发现二阶线性ADRC在性能和稳定性方面不如三阶线性ADRC, 当控制器带宽和观测器带宽超过某个临界值时会变得不稳定, 这说明某些情况下低阶ADRC在性能上会受到一些限制; 文[127]给出了对水轮机这种非最小相位对象的跨阶控制方案.

对于非线性对象、时滞对象以及更一般非最小相位对象的跨阶/相对阶控制能力分析则是需要进一步研究的问题. 另外, 降阶设计还可以尝试基于被控对象的低阶特征模型或者通过动态状态反馈降低相对阶.

#### 4.3.3 控制通道增益 $b$ 对控制性能的影响 (Influence of control input gain $b$ on control performance)

文[128]从理论上得出控制通道增益 $b$ 相较于其它参数对控制性能的影响更为关键, 大量仿真和实际应用也体现了增益 $b$ 的重要性, 因此, 需把 $b$ 作为一个参数单独列出来, 研究其对控制性能的影响并进而寻求改善控制性能的方法.

文[20]指出, 大量仿真表明参数 $b$ 即使是状态的函

数或者时变参数,当其变化范围不大时,只要取它的近似估计值为常 $b_0$ 值,仍然可以取得较好的控制效果;文[54]通过实例仿真分析了 $b_0$ 对系统稳定性的影响,指出 $b$ 的选择是一个稳定性(鲁棒性)与响应速度的权衡过程;文[129]指出对于无时滞的对象, $b_0$ 尽可能靠近 $b$ ,而对有时滞的对象,需随时滞大小成比例地变动补偿因子 $b_0$ ,且一般在大于 $b$ 的范围内进行;文[130]考虑到 $b$ 是变化的,并且需要考虑控制量的饱和,故利用模糊逻辑推理在线调整 $b_0$ ,以获得良好的控制性能;文[131]针对一类仿射非线性不确定系统,将LESO与投影梯度算法结合对控制通道增益进行在线估计,并对其闭环系统性能进行了分析;文[132]指出让 $b_0$ 偏离它的真实值 $b$ ,可以避免大惯性过程控制中出现的“比例跳变”问题。

## 5 自抗扰控制技术的改进研究(Research on ADRC improvement)

针对ADRC的改进可分成横向和纵向两个层面:横向层面是指引入其他工具等对ADRC进行改进;纵向层面是指对ADRC框架下各组成环节进行改进,即对三大工具TD, ESO以及NLSEF的改进。

### 5.1 引入其他工具对ADRC进行改进(Improved ADRC with other algorithms)

文[133]提出基于神经网络的自抗扰控制器,将人工神经网络嵌入到ADRC中去,用辨识出的ANN去补偿掉对象的一部分,使原对象的变化范围变小,从而提高ADRC的控制品质;文[128]改进方法类似于文[133],采用的是支持向量机方法,其泛化能力强,且规避神经网络存在局部极小的问题;文[18, 134]提出了利用ADRC与滑模控制进行复合控制,以克服滑模控制的抖振问题和自抗扰控制估计能力受限问题,此外,文[135–138]提出了从不同角度、不同方式将ADRC与滑模控制等相结合的复合控制策略;文[139–140]提出微分平坦和ADRC结合以解决欠驱动系统的控制问题;文[141–142]提出预测控制和ADRC结合的办法针对以解决对时滞对象的控制问题;文[143]提出ADRC与CMAC神经网络并行控制方法,利用ADRC控制器抑制系统扰动,保证系统的稳定性,利用CMAC神经网络控制器实现前馈控制保证系统的控制精度和响应速度;等等。

尽管ADRC控制品质卓越,仍存在ESO估计能力有限、存在控制极限以及难以应付某些非线性的困境等,需借助其他工具进行改进。如,可以进一步探讨与无模型控制<sup>[144]</sup>、自适应控制<sup>[145]</sup>等进行结合。

### 5.2 ADRC框架下各组成环节的改进(Improvements of each part of ADRC)

针对跟踪微分器:文[146]针对跟踪微分器滤波产生的相位延迟,利用滤波信号及其微分信号,采用预

报的方法进行补偿;文[147]提出一种改进的非线性跟踪微分器,较TD算法简单。针对控制律:文[148]将控制律中一个输出及其微分组合变成两个输入及其微分的组合,实现了一个控制量控制两个耦合非线性系统的目的;文[149]添加了参考加速度作为前馈旨在进一步提高跟踪精度;文[150]在对比几种常见线性控制律的基础上,提出了一种基于零点可调的改进控制律;文[151]提出了两种抗执行机构饱和的方案;文[152]将fal( $\cdot$ )改造成连续光滑函数,避免ESO高频颤振现象,并且将NLSEF改造为分数阶PID,既减小了整数阶积分的负作用,同时也消除了ESO的估计误差,稳态精度更高;文[57]则在NLSEF中引入了非线性积分环节,称之为“积分反馈ADRC控制”,旨在进一步降低系统静差。

更多的改进研究针对扩张状态观测器:针对系统输出或测量环节有噪声,文[153–155]的研究旨在提高其滤波性能,文[156]则提出了一种全新的拓展卡尔曼滤波器;文[115, 157]则提出了降阶ESO,具有减少相位滞后以及方便参数整定的优点;文[66]提出基于变结构的ESO,减少了可调参数,控制作用更“平缓”;文[145]借鉴滑模控制设计中的等价控制设计思想,引入不连续投影算子对标准ESO加以修正,提出了采用等价补偿ESO进行扰动补偿的方法,缩小了观测器中汇总不确定性的范围,解决了标准ESO对时变外扰无法保证观测误差有界的问题,此外,还研究了ESO状态估计方程中函数的选取原则;文[158]提出一种基于超扭曲算法的滑模ESO,使观测误差在有限时间收敛到零,且适用于控制增益 $b$ 不为常数的情况,但状态收敛存在绝对的先后关系,影响了收敛速度,且收敛到零之前的过渡过程会持续一段时间较大的偏差,这对控制是不利的,可能导致峰化现象甚至失稳;文[27, 71]针对常数高增益ESO的状态在初始时刻附近出现较大峰值这一问题,提出两种解决办法:一是控制环节中选用饱和函数,二是时变地调整增益参数,时变增益在很大程度上减小了扩张状态观测器的峰值;文[159]对提高ESO性能的方法从多个角度做了一个梳理;文[160]提出串联型扩张状态观测器构成自抗扰控制器,用低阶ESO串联代替高阶ESO的方法,避免高阶ESO参数难以整定的问题;文[161]研究了PID和ADRC之间进行无扰切换问题,文[162]则研究了不同模式之间的无扰切换控制,同时,还考虑了控制量的限幅以及增量型ADRC。

### 5.3 线性/非线性自抗扰切换控制(Linear-non-linear switching ADRC)

韩京清研究员提出非线性形式的自抗扰控制器,目的在于利用非线性机制提高控制性能。但作者通过



理论分析和大量仿真发现<sup>[64-65]</sup>, 非线性ADRC只有在总扰动幅值及其导数在一定范围内其较线性ADRC具有优势, 超过某一临界值, 前者反而不如后者. 由于实际环境下对于扰动及其导数往往难以界定或者可能变化较为剧烈, 于是提出了一套线性/非线性ADRC切换控制方案<sup>[64-65]</sup>, 有效整合两者优点的方法. 同时, 文<sup>[64-65]</sup>还提出了类似带宽法(简单参数)非线性ESO参数整定方法, 降低了非线性ADRC的使用难度, 这也意味着上述切换控制方案是很容易实现的, 有望获得推广应用.

当然, 上述自抗扰线性/非线性切换控制方案只在线性/非线性ESO进行切换, 而控制律仍然采用的是线性控制律. 非线性控制律响应速度快、控制精度高、抗扰能力强, 但参数整定相对复杂, 控制作用不如线性控制律平滑. 如何进一步简单、有效地发挥非线性控制律的优点, 仍然是一个需要进一步研究的课题.

## 6 总结与展望(Summary and prospect)

### 6.1 总结(Summary)

自抗扰控制诞生至今已经有将近20年的历史, 由于其具有卓越的控制品质、便于工程应用等优点, 影响力与日俱增, 围绕自抗扰控制的理论研究与工程应用蓬勃发展. 本文较为系统地梳理了自抗扰控制在其适用领域、参数整定与优化、收敛性及稳定性分析、性能分析、改进研究等方面相关理论研究成果与进展. 总的来讲, 围绕自抗扰控制的研究进展, 一方面是从非线性自抗扰控制诞生之初就开始研究的参数整定、稳定性及收敛性分析等理论研究以及自抗扰控制在不同系统和其他领域的应用研究, 尽管非线性机制有其优越性, 但其加大了理论分析的难度, 研究进展相对缓慢, 直到近些年才取得了一些可喜的突破, 但

依然主要集中在收敛性及稳定性分析等基础的问题; 另一方面, 从工程实际应用的简便性出发, 线性自抗扰控制由于参数整定方便、理论分析简单等优点而受到了极大的关注, 其理论分析与研究已经走向了深入, 如频域特性分析、跨阶/相对阶控制能力分析等丰富和深化了人们对自抗扰控制的理解和认识, 推动了自抗扰控制的深入发展和广泛传播与应用. 表1总结了LADRC, NLADRC各自的特点.

表1表明LADRC和NLADRC各有优缺点, 初学者往往从非线性ADRC入手(实际上从LADRC入手更简单), 然而有一定基础的学者更倾向于研究和使用的LADRC. LADRC和NLADRC看似两条不同的道路, 非此即彼, 实则不然. 着眼于充分发挥非线性自抗扰控制优势、降低其使用门槛, 使其在比线性自抗扰控制具有更高的控制性能的同时降低其使用难度, 同时, 阐明线性/非线性自抗扰控制各自的特点, 充分发挥自抗扰控制的潜力, 作者体系地做了以下几个方面工作: ① 提出了简易的、“单参数”NLESO的参数整定方法(类似于LESO)<sup>[65]</sup>, 为非线性自抗扰控制的工程应用提供极大便利, 同时, 提出了多种NLESO离散方法, 较现有的仅采用欧拉法近似的离散方法具有更好的性能和稳定性; ② 针对连续标称非线性自抗扰控制系统<sup>[94-95, 99]</sup>、存在扰动或参数摄动的非线性自抗扰控制系统<sup>[96]</sup>以及离散自抗扰控制系统进行了多个层面/角度的(鲁棒)稳定性分析, 揭示了非线性自抗扰控制的内在规律和特点, 为改善系统稳定性、优化控制性能提供了思路和借鉴; ③ 定量对比分析了线性/非线性自抗扰控制各自的特点, 并进而提出了综合两者优点的线性/非线性切换自抗扰控制, 以最大程度的发挥自抗扰控制的潜力<sup>[64-65]</sup>.

表1 线性、非线性自抗扰控制各自的特点  
Table 1 Characteristics of LADRC and NLADRC

控制方法	优点	缺点
LADRC	1° 参数整定简单、具有物理意义; 2° 存在多种离散形式; 3° 便于理论分析, 尤其是频域分析; 4° 不会因扰动过大致性能急剧恶化.	1° 不如非线性机制高效; 2° 初始状态误差导致“峰化”现象.
NLADRC	1° 比线性形式具有更高的效率; 2° 对初始状态误差相对不敏感.	1° 参数整定繁琐; 2° 仅采用欧拉法近似离散化; 3° 稳定性及性能分析较为困难; 4° 总扰动过大导致性能急剧恶化.

### 6.2 研究展望(Research prospect)

对于ADRC的研究方向, 除了文中指出需要进一步拓展、深入研究的内容或者可以另辟蹊径的方法、思路, 再提几点思考供参考:

1) 文<sup>[163]</sup>指出仅靠基于数学的稳定性理论在工程上有很大困难, 进而提出研究基于计算机仿真的稳定性分析. 一方面, 数学分析较为严谨, 还能够揭示系统内在的一些规律; 另一方面, 通过计算机仿真进行

稳定性分析可以弱化假设和限制条件. 因此, 作者认为, 将理论与基于计算机仿真分析相结合, 对于更好地解决实际应用过程中的稳定性问题是很有意义的课题. 当然这里面还有更为丰富的内涵和背景, 限于篇幅, 不再进行详细讨论;

2) 基于特征建模的自抗扰控制器设计. 自抗扰控制一般需要知道被控对象的阶次、作用范围、输入输出通道个数和联结方式、信号延迟时间、控制通道增益等, 也就是说仍需要对被控对象的模型有一定的了解, 但对于一些复杂的对象要掌握这些信息仍然有一定难度. 特征建模<sup>[163]</sup>区别于传统的建模理论: 从系统综合观点出发, 根据被控对象动力学特征、环境特征和控制目标和性能要求相结合, 克服只考虑动力学分析建模的不足, 建立以利于控制器设计的模型. 基于特征模型, 可提供自抗扰控制所需要的基本信息, 同时, 针对高阶复杂对象可直接利用低阶特征模型设计低阶控制系统;

3) 借鉴、吸收其他抗扰控制的研究成果以进一步提升自抗扰控制性能. ESO是一个通用的扰动观测器, 不依赖于模型, 不需要干扰的特性描述, 但在一些场合可能不是最优方法. 针对一些特殊对象、特定环境和任务, 可以将基于disturbance observer (DOB), uncertainty and disturbance estimator (UDE), perturbation observer (POB)等抗扰控制的研究成果引进来, 进一步提升处理不确定性的能力.

## 参考文献(References):

- [1] HAN Jingqing, WANG Wei. Nonlinear tracking-differentiator [J]. *Journal of Systems Science and Mathematical Sciences*, 1994, 14(3): 177 – 183.  
(韩京清, 王伟. 非线性跟踪-微分器 [J]. 系统科学与数学, 1994, 14(3): 177 – 183.)
- [2] HAN Jingqing, YUAN Lulin. The discrete form of tracking-differentiator [J]. *Journal of Systems Science and Mathematical Sciences*, 1999, 19(3): 268 – 273.  
(韩京清, 袁露林. 跟踪-微分器的离散形式 [J]. 系统科学与数学, 1999, 19(3): 268 – 273.)
- [3] HAN Jingqing. Nonlinear state error feedback control law — NLSEF [J]. *Control and Decision*, 1995, 10(3): 221 – 226.  
(韩京清. 非线性状态误差反馈控制律—NLSEF [J]. 控制与决策, 1995, 10(3): 221 – 226.)
- [4] HAN Jingqing. The “extended state observer” of a class of uncertain systems [J]. *Control and Decision*, 1995, 10(1): 85 – 88.  
(韩京清. 一类不确定对象的扩张状态观测器 [J]. 控制与决策, 1995, 10(1): 85 – 88.)
- [5] HAN Jingqing. Auto-disturbance rejection controller and its applications [J]. *Control and Decision*, 1998, 13(1): 19 – 23.  
(韩京清. 自抗扰控制器及其应用 [J]. 控制与决策, 1998, 13(1): 19 – 23.)
- [6] HAN Jingqing. Linear and nonlinear in feedback systems [J]. *Control and Decision*, 1988, 3(2): 27 – 32.  
(韩京清. 反馈系统中的线性与非线性 [J]. 控制与决策, 1988, 3(2): 27 – 32.)
- [7] HAN Jingqing. Control theory, is it a model analysis approach or a direct control approach? [J]. *Journal of Systems Science and Mathematical Sciences*, 1989, 9(4): 328 – 335.  
(韩京清. 控制理论—模型论还是控制论 [J]. 系统科学与数学, 1989, 9(4): 328 – 335.)
- [8] HUANG Yi, ZHANG Wenge. Development of active disturbance rejection controller [J]. *Control Theory & Applications*, 2002, 19(4): 485 – 492.  
(黄一, 张文革. 自抗扰控制器的发展 [J]. 控制理论与应用, 2002, 19(4): 485 – 492.)
- [9] HUANG Yi, XUE Wenchao. Active disturbance rejection control: methodology and theoretical analysis [J]. *Journal of Systems Science and Mathematical Sciences*, 2011, 31(9): 1111 – 1129.  
(黄一, 薛文超. 自抗扰控制纵横谈 [J]. 系统科学与数学, 2011, 31(9): 1111 – 1129.)
- [10] HUANG Yi, XUE Wenchao. Active disturbance rejection control: methodology, applications and theoretical analysis [J]. *Journal of Systems Science and Mathematical Sciences*, 2012, 32(10): 1287 – 1307.  
(黄一, 薛文超. 自抗扰控制: 思想、应用及理论分析 [J]. 系统科学与数学, 2012, 32(10): 1287 – 1307.)
- [11] HUANG Y, XUE W. Active disturbance rejection control: methodology and theoretical analysis [J]. *ISA Transactions*, 2014, 53(4): 963 – 976.
- [12] GAO Zhiqiang. On the foundation of active disturbance rejection control [J]. *Control Theory & Applications*, 2013, 30(12): 1498 – 1510.  
(高志强. 自抗扰控制思想探究 [J]. 控制理论与应用, 2013, 30(12): 1498 – 1510.)
- [13] GAO Z. On the centrality of disturbance rejection in automatic control [J]. *ISA Transactions*, 2014, 53(4): 850 – 857.
- [14] GAO Z. Engineering cybernetics: 60 years in the making [J]. *Control Theory and Technology*, 2014, 12(2): 97 – 109.
- [15] GAO Z. Active disturbance rejection control: From an enduring idea to an emerging technology [C] // *Proceedings of the 10th International Workshop on Robot Motion and Control*. Poznan: IEEE, 2015: 269 – 282.
- [16] GUO B Z, ZHAO Z L. Active disturbance rejection control: theoretical perspectives [J]. *Communications in Information and Systems*, 2015, 15(3): 361 – 421.
- [17] WANG Lijun, LI Qing, TONG Chaonan, et al. Overview of active disturbance rejection control for systems with time-delay [J]. *Control Theory & Applications*, 2013, 30(12): 1521 – 1533.  
(王丽君, 李擎, 童朝南, 等. 时滞系统的自抗扰控制综述 [J]. 控制理论与应用, 2013, 30(12): 1521 – 1533.)
- [18] XIA Yuanqing, FU Mengyin, DENG Zhihong, et al. Recent developments in sliding mode control and active disturbance rejection control [J]. *Control Theory & Applications*, 2013, 30(2): 137 – 147.  
(夏元清, 付梦印, 邓志红, 等. 滑模控制和自抗扰控制的研究进展 [J]. 控制理论与应用, 2013, 30(2): 137 – 147.)
- [19] CHEN W H, YANG J, GUO L, et al. Disturbance observer-based control and related methods: an overview [J]. *IEEE Transactions on Industrial Electronics*, 2016, 63(2): 1083 – 1095.
- [20] HAN Jingqing. *Active Disturbance Rejection Control Technique — the Technique for Estimating and Compensating the Uncertainties* [M]. Beijing: National Defense Industry Press, 2008.  
(韩京清. 自抗扰控制技术—估计补偿不确定因素的控制技术 [M]. 北京: 国防工业出版社, 2008.)
- [21] GUO B, ZHAO Z. On convergence of differentiator [J]. *International Journal of Control*, 2011, 84(4): 693 – 701.
- [22] GUO B, ZHAO Z. Weak convergence of nonlinear high-gain tracking differentiator [J]. *IEEE Transactions on Automatic Control*, 2013, 58(4): 1074 – 1080.

- [23] MIKLOSOVIC R, RADKE A, GAO Z. Discrete implementation and generalization of the extended state observer [C] // *Proceedings of the 2006 American Control Conference*. Minneapolis, USA: IEEE, 2006: 2209 – 2214.
- [24] HUANG Huanpao, WU Liqiang, GAO Feng. Main steam temperature control of thermal power plant based on active disturbance rejection control [J]. *Acta Simulata Systematica Sinica*, 2005, 17(1): 241 – 244.  
(黄焕袍, 武利强, 高峰. 自抗扰控制在火电厂主汽温控制中的应用 [J]. 系统仿真学报, 2005, 17(1): 241 – 244.)
- [25] GUO B Z, JIN F F. Sliding mode and active disturbance rejection control to stabilization of one-dimensional anti-stable wave equations subject to disturbance in boundary input [J]. *IEEE Transactions on Automatic Control*, 2013, 58(5): 1269 – 1274.
- [26] GUO B Z, JIN F F. The active disturbance rejection and sliding mode control approach to the stabilization of Euler-Bernoulli beam equation with boundary input disturbance [J]. *Automatica*, 2013, 49(9): 2911 – 2918.
- [27] ZHAO Zhiliang, GUO Baozhu. Active disturbance rejection control to stabilize one-dimensional wave equation with interior domain anti-damping and boundary disturbance [J]. *Control Theory & Applications*, 2013, 30(12): 1553 – 1563.  
(赵志良, 郭宝珠. 自抗扰控制对具边界扰动和区间内反阻尼的波动方程的镇定 [J]. 控制理论与应用, 2013, 30(12): 1553 – 1563.)
- [28] HAN Jingqing, ZHANG Wenge. ADRC control for large time-delay systems [J]. *Control and Decision*, 1999, 14(4): 354 – 358.  
(韩京清, 张文革. 大时滞系统的自抗扰控制 [J]. 控制与决策, 1999, 14(4): 354 – 358.)
- [29] LIU Xiang, LI Donghai, JIANG Xuezi, et al. Simulation study on auto-disturbance rejection control for unstable systems and non-minimum phase systems [J]. *Control and Decision*, 2001, 16(4): 420 – 425.  
(刘翔, 李东海, 姜学智, 等. 不稳定对象及非最小相位对象的自抗扰控制仿真研究 [J]. 控制与决策, 2001, 16(4): 420 – 425.)
- [30] ZHAO S, GAO Z. Active disturbance rejection control for non-minimum phase systems [C] // *Proceedings of the 29th Chinese Control Conference*. Beijing: IEEE, 2010: 6060 – 6070.
- [31] ZHAO S, SUN L, LI D, et al. Tracking and disturbance rejection in non-minimum phase systems [C] // *Proceedings of the 33rd Chinese Control Conference*. Nanjing, China: IEEE, 2014: 3834 – 3839.
- [32] SUN L, LI D, GAO Z, et al. Combined feedforward and model-assisted active disturbance rejection control for non-minimum phase system [J]. *ISA Transactions*, 2016, 64: 24 – 33.
- [33] LI M, LI D, J W. Active disturbance rejection control for fractional-order system [J]. *ISA Transactions*, 2013, 52(3): 365 – 374.
- [34] GAO Z. Active disturbance rejection control for nonlinear fractional-order systems [J]. *International Journal of Robust and Nonlinear Control*, 2015, 26(4): 876 – 892.
- [35] CHENG Chunhua, HU Yunan, WU Jinhua. Auto disturbance rejection controller of non-affine nonlinear pure feedback systems [J]. *Acta Automatica Sinica*, 2014, 40(7): 1528 – 1536.  
(程春华, 胡云安, 吴进华. 非仿射纯反馈非线性系统的自抗扰控制 [J]. 自动化学报, 2014, 40(7): 1528 – 1536.)
- [36] CHENG Chunhua, HU Yunan, WU Jinhua, et al. Auto disturbance rejection controller for nonlinear systems with adaptive observers [J]. *Control Theory & Applications*, 2014, 31(2): 148 – 158.  
(程春华, 胡云安, 吴进华, 等. 非仿射系统的自适应观测器自抗扰控制 [J]. 控制理论与应用, 2014, 31(2): 148 – 158.)
- [37] GUO B, WU Z, ZHOU H. Active disturbance rejection control approach to output-feedback stabilization of a class of uncertain nonlinear systems subject to stochastic disturbance [J]. *IEEE Transactions on Automatic Control*, 2016, 61(6): 1613 – 1618.
- [38] FENG H, GUO B. Distributed disturbance estimator and application to stabilization for multi-dimensional wave equation with corrupted boundary observation [J]. *Automatica*, 2016, 66(1): 25 – 33.
- [39] GUO B, ZHOU H. The active disturbance rejection control to stabilization for multi-dimensional wave equation with boundary control matched disturbance [J]. *IEEE Transactions on Automatic Control*, 2015, 60(2): 143 – 157.
- [40] GUO B, JIN F. Output feedback stabilization for one-dimensional wave equation subject to boundary disturbance [J]. *IEEE Transactions on Automatic Control*, 2015, 60(2): 824 – 830.
- [41] YU Tao, SHEN Shande, LI Donghai, et al. ESO-based decentralized nonlinear coordinated controller of multimachine power systems [J]. *Journal of Tsinghua University(Science and Technology)*, 2004, 44(1): 97 – 101.  
(余涛, 沈善德, 李东海, 等. 基于扩张状态观测器的多机系统非线性协调控制 [J]. 清华大学学报, 2004, 44(1): 97 – 101.)
- [42] KANG Zhongjian, MENG Fanyu. Nonlinear variable structure SVC control based on extended-states observer [J]. *Relay*, 2007, 35(22): 10 – 13.  
(康忠健, 孟繁玉. 基于扩张状态观测器的SVC非线性变结构控制 [J]. 继电器, 2007, 35(22): 10 – 13.)
- [43] WANG Lu, SU Jianbo. Attitude tracking of aircraft based on disturbance rejection control [J]. *Control Theory & Applications*, 2013, 30(12): 1609 – 1616.  
(王璐, 苏剑波. 基于干扰抑制控制的飞行器姿态跟踪 [J]. 控制理论与应用, 2013, 30(12): 1609 – 1616.)
- [44] FENG Liang, MA Xiaojun, LI Hua. Method of model reference adaptive control for tank gun control system based on ESO filter [J]. *Acta Armamentarii*, 2009, 30(10): 1375 – 1381.  
(冯亮, 马晓军, 李华. 基于扩张状态观测器滤波的坦克炮控系统模型参考自适应控制 [J]. 兵工学报, 2009, 30(10): 1375 – 1381.)
- [45] XU Zhicai, WANG Yongji. Optimal control of nonlinear system based on linear extended state observer [C] // *Proceedings of the 30th Chinese Control Conference*. Yantai: IEEE, 2011: 97 – 101.  
(许志才, 王永骥. 基于线性扩张状态观测器的非线性系统最优控制 [C] // 第30届中国控制会议. 烟台: IEEE, 2011: 97 – 101.)
- [46] JIANG T, HUANG C, GUO L. Control of uncertain nonlinear systems based on observers and estimators [J]. *Automatica*, 2015, 59(1): 35 – 47.
- [47] HUANG Yuancan, HAN Jingqing. Continuous-time system identification with extended states observer [J]. *Control and Decision*, 1998, 13(4): 381 – 384.  
(黄远灿, 韩京清. 扩张状态观测器用于连续系统辨识 [J]. 控制与决策, 1998, 13(4): 381 – 384.)
- [48] ZHANG Rong, HAN Jingqing. Parameter identification by model compensation auto disturbance rejection controller [J]. *Control Theory & Applications*, 2000, 17(1): 79 – 81.  
(张荣, 韩京清. 用模型补偿自抗扰控制器进行参数辨识 [J]. 控制理论与应用, 2000, 17(1): 79 – 81.)
- [49] ZHANG R. An economic interpretation of ADRC [C] // *Proceedings of the Chinese Control and Decision Conference*. Mianyang, China: IEEE, 2011: 2732 – 2736.
- [50] Key Laboratory of Systems and Control. *An Anthology on Active Disturbance Rejection Control — in Memory of Prof. Jingqing Han on the 5th Anniversary of His Passing* [M]. Beijing: Chinese Academy of Sciences, 2013.  
(中国科学院系统控制重点实验室. 自抗扰控制技术资料选编——纪念韩京清先生逝世五周年 [M]. 北京: 中国科学院, 2013.)
- [51] SUN Mingwei, JIAO Gangling, YANG Ruiguang, et al. Application and analysis of ADRC in guidance and control in flight vehicle—some explorations in various time-scale paradigms [C] // *Proceedings of the 29th Chinese Control Conference*. Beijing: IEEE, 2010: 6166 – 6171.  
(孙明玮, 焦纲领, 杨瑞光, 等. 自抗扰控制在飞行器控制与制导上

- 的应用与分析——不同时间尺度问题的摸索 [C] //第29届中国控制会议. 北京: IEEE, 2010: 6166 – 6171.)
- [52] XUE W, HUANG Y. Tuning of sampled-data ADRC for nonlinear uncertain systems [J]. *Journal of Systems Science & Complexity*, 2016, 29(5): 1187 – 1211.
- [53] GAO Z. Scaling and bandwidth-parameterization based controller tuning [C] //Proceedings of the American Control Conference. New York: IEEE, 2003: 4989 – 4996.
- [54] CHEN Xing. *Active disturbance rejection controller tuning and its applications to thermal processes* [D]. Beijing: Tsinghua University, 2008.  
(陈星. 自抗扰控制器参数整定方法及其在热工过程中的应用 [D]. 北京: 清华大学, 2008.)
- [55] WANG Haiqiang, HUANG Hai. Property and application of extended state observer [J]. *Control and Decision*, 2013, 28(7): 1078 – 1082.  
(王海强, 黄海. 扩张状态观测器的性能与应用 [J]. 控制与决策, 2013, 28(7): 1078 – 1082.)
- [56] FU C, TAN W. A new method to tune linear active disturbance rejection [C] //Proceedings of the American Control Conference. Boston: IEEE, 2016: 1560 – 1565.
- [57] CHEN Maosheng. *Design and research on high precision SGCMG gimbal servo system* [D]. Changchun: Changchun Institute of Optics, Fine Mechanics and Physics, Chinese Academy of Sciences, 2012.  
(陈茂胜. 高精度单框架控制力矩陀螺框架伺服系统的设计与研究 [D]. 长春: 中科院长春光学精密机械与物理研究所, 2012.)
- [58] LIU Zhaohua, ZHANG Yingjie, ZHANG Jing, et al. Active disturbance rejection control of a chaotic system based on immune binary-state particle swarm optimization algorithm [J]. *Acta Physica Sinica*, 2011, 60(1): 1 – 9.  
(刘朝华, 张英杰, 章兢, 等. 基于免疫双态微粒群的混沌系统自抗扰控制 [J]. 物理学报, 2011, 60(1): 1 – 9.)
- [59] LIU Fucui, JIA Yafei, REN Lina. Anti-synchronizing different chaotic systems using active disturbance rejection controller based on the chaos particle swarm optimization algorithm [J]. *Acta Physica Sinica*, 2013, 62(12): 120509 – 120509.  
(刘福才, 贾亚飞, 任丽娜. 基于混沌粒子群优化算法的异结构混沌反同步自抗扰控制 [J]. 物理学报, 2013, 62(12): 120509 – 120509.)
- [60] WU Lei, BAO Hong, DU Jingli, et al. A learning algorithm for parameters of automatic disturbance rejection controller [J]. *Acta Automatica Sinica*, 2014, 40(3): 556 – 560.  
(武雷, 保宏, 杜敬利, 等. 一种自抗扰控制器参数的学习算法 [J]. 自动化学报, 2014, 40(3): 556 – 560.)
- [61] QI Xiaohui, LI Jie, HAN Shuaitao. Adaptive active disturbance rejection control and its simulation based on BP neural network [J]. *Acta Armamentarii*, 2013, 34(6): 776 – 782.  
(齐晓慧, 李杰, 韩帅涛. 基于BP神经网络的自适应自抗扰控制及仿真 [J]. 兵工学报, 2013, 34(6): 776 – 782.)
- [62] MA Qiang. *Study of model and control system of combustion system of circulating fluidized bed boiler* [D]. Beijing: North Electric Power University, 2009.  
(马强. 循环流化床锅炉燃烧系统建模与控制系统研究 [D]. 北京: 华北电力大学, 2009.)
- [63] SHAO Liwei, LIAO Xiaozhong, XIA Yuanqing, et al. Stability analysis and synthesis of third order discrete extended state observer [J]. *Information and Control*, 2008, 37(2): 135 – 139.  
(邵立伟, 廖晓忠, 夏元清, 等. 三阶离散扩张状态观测器的稳定性分析及其综合 [J]. 信息与控制, 2008, 37(2): 135 – 139.)
- [64] LI Jie, QI Xiaohui, XIA Yuanqing, et al. On linear/nonlinear active disturbance rejection switching control [J]. *Acta Automatica Sinica*, 2016, 42(2): 202 – 212.  
(李杰, 齐晓慧, 夏元清, 等. 线性/非线性自抗扰切换控制方法研究 [J]. 自动化学报, 2016, 42(2): 202 – 212.)
- [65] LI J, XIA Y, QI X, et al. On the necessity, scheme and basis of the linear-nonlinear switching in active disturbance rejection control [J]. *IEEE Transactions on Industrial Electronics*, accepted.
- [66] CHEN Gang, ZHANG Zhaojing, YANG Huizhong. Auto disturbance rejection controller based on variable structure [J]. *Control and Instruments in Chemical Industry*, 2007, 34(6): 16 – 19.  
(陈刚, 张兆靖, 杨慧中. 基于变结构的自抗扰控制器 [J]. 化工自动化及仪表, 2007, 34(6): 16 – 19.)
- [67] YANG Ruiguang, SUN Mingwei, CHEN Zengqiang. ADRC-based attitude control optimization and simulation [J]. *Journal of System Simulation*, 2010, 22(11): 2689 – 2693.  
(杨瑞光, 孙明玮, 陈增强. 飞行器自抗扰姿态控制优化与仿真研究 [J]. 系统仿真学报, 2010, 22(11): 2689 – 2693.)
- [68] YANG R, SUN M, CHEN Z. Active disturbance rejection control on first-order plant [J]. *Journal of Systems Engineering and Electronics*, 2011, 22(1): 95 – 102.
- [69] YANG R, SUN M, CHEN Z. Performance analysis of active disturbance rejection control on the first-order-plus-dead-time plant [J]. *ICIC Express Letters*, 2011, 5(4): 1249 – 1254.
- [70] PU Z, YUAN R, YI J, et al. A class of adaptive extended state observers for nonlinear disturbed systems [J]. *IEEE Transactions on Industrial Electronics*, 2015, 62(9): 5858 – 5869.
- [71] ZHAO Z, GUO B. On active disturbance rejection control for nonlinear systems using time-varying gain [J]. *European Journal of Control*, 2015, 23: 62 – 70.
- [72] KANG Zhongjian, CHEN Xueyun. A design method of nonlinear extension state observer [J]. *Electric Machines and Control*, 2001, 5(3): 199 – 203.  
(康忠健, 陈学允. 非线性扩张状态观测器的一种设计方法 [J]. 电机与控制学报, 2001, 5(3): 199 – 203.)
- [73] ZHANG Wenge. *Time scale and active disturbance rejection control* [D]. Beijing: Chinese Academy of Sciences System Science Institution, 1999.  
(张文革. 时间尺度与自抗扰控制器 [D]. 北京: 中科院系统科学研究所, 1999.)
- [74] SHAO Liwei, LIAO Xiaozhong, ZHANG Yuhe. Parameter tuning of active disturbance-rejection controller for induction motor based on time scale [J]. *Control Theory & Applications*, 2008, 25(2): 205 – 209.  
(邵立伟, 廖晓忠, 张宇河. 基于时间尺度的感应电机自抗扰控制器的参数整定 [J]. 控制理论与应用, 2008, 25(2): 205 – 209.)
- [75] LI Shuqing, ZHANG Shengxiu, LIU Yinan. Parameter-tuning in active disturbance rejection controller using time scale [J]. *Control Theory & Applications*, 2012, 29(1): 125 – 129.  
(李述清, 张胜修, 刘毅男. 根据系统时间尺度整定自抗扰控制器参数 [J]. 控制理论与应用, 2012, 29(1): 125 – 129.)
- [76] YANG Ruiguang, SUN Mingwei, CHEN Zengqiang. Performance analysis of active disturbance rejection control for typical inertial process [C] //Proceedings of the 29th Chinese Control Conference. Beijing: IEEE, 2010: 3576 – 3580.  
(杨瑞光, 孙明玮, 陈增强. 典型惯性环节的自抗扰控制性能分析 [C] //第29届中国控制会议. 北京: IEEE, 2010: 3576 – 3580.)
- [77] XU Qi, SUN Mingwei, CHEN Zengqiang, et al. Extended state observer tuning for time-delay systems in the framework of internal model control [J]. *Control Theory & Applications*, 2013, 30(12): 1641 – 1645.  
(徐琦, 孙明玮, 陈增强, 等. 内模控制框架下时延系统扩张状态观测器参数整定 [J]. 控制理论与应用, 2013, 30(12): 1641 – 1645.)
- [78] TAN W, FU C. Linear active disturbance rejection control: analysis and tuning via IMC [J]. *IEEE Transactions on Industrial Electronics*, 2016, 63(4): 2350 – 2359.
- [79] WANG X, CHEN Z, YANG G. Finite-time-convergent differentiator based on singular perturbation technique [J]. *IEEE Transactions on Automatic Control*, 2007, 52(9): 1731 – 1737.

- [80] HAN Jingqing, ZHANG Rong. Error analysis of the second order ESO [J]. *Journal of Systems Science and Mathematical Sciences*, 1999, 19(4): 465 – 471.  
(韩京清, 张荣. 二阶扩张状态观测器的误差分析 [J]. 系统科学与数学, 1999, 19(4): 465 – 471.)
- [81] HUANG Yi, HAN Jingqing. Analysis and design of nonlinear continuous second order extended state observer [J]. *Chinese Science Bulletin*, 2000, 45(13): 1373 – 1379.  
(黄一, 韩京清. 非线性连续二阶扩张状态观测器的分析与设计 [J]. 科学通报, 2000, 45(13): 1373 – 1379.)
- [82] HUANG Y, WAN H, SONG J. Analysis and design for third order nonlinear continuous extended states observer [C] // *Proceedings of the 19th Chinese Control Conference*. Hong Kong: IEEE, 2000: 677 – 681.
- [83] GAN Zuoxin, HUANG Yi, HAN Jingqing. Phase plane analysis of second order ESO [C] // *Proceedings of Chinese Control and Decision Conference*. [s.l.]: IEEE, 2001: 42 – 45.  
(甘作新, 黄一, 韩京清. 二阶ESO的相平面分析 [C] // 中国控制与决策会议. [s.l.]: IEEE, 2001: 42 – 45.)
- [84] GAN Zuoxin, HAN Jingqing. Construction of Lyapunov function for 2-order ESO [C] // *Proceedings of the 21st Chinese Control Conference*. Hangzhou: Chinese Association of Automation, 2002: 143 – 147.  
(甘作新, 韩京清. 二阶ESO的Lyapunov函数构造 [C] // 第21届中国控制会议. 杭州: 中国自动化学会, 2002: 143 – 147.)
- [85] GUO B, ZHAO Z. On the convergence of an extended state observer for nonlinear systems with uncertainty [J]. *Systems & Control Letters*, 2011, 60(6): 420 – 430.
- [86] ZHAO Z, GUO B. Extended state observer for uncertain lower triangular nonlinear systems [J]. *Systems & Control Letters*, 2015, 85(2): 100 – 108.
- [87] ZHAO Z, GUO B. On convergence of nonlinear extended state observers with switching function [C] // *Proceedings of the 35th Chinese Control Conference*. Chengdu, China: IEEE, 2016: 664 – 669.
- [88] ZHAO Z, GUO B. On convergence of nonlinear active disturbance rejection control for a class of nonlinear systems [J]. *Journal of Dynamical and Control Systems*, 2016, 22(2): 385 – 412.
- [89] GUO B, ZHAO Z. On convergence of the nonlinear active disturbance rejection control for MIMO systems [J]. *SIAM Journal on Control and Optimization*, 2013, 51(2): 1727 – 1757.
- [90] ZHAO Z, GUO B. Active disturbance rejection control approach to stabilization of lower triangular systems with uncertainty [J]. *International Journal of Robust and Nonlinear Control*, 2015, 26(11): 2314 – 2337.
- [91] ZHAO Zhiliang. *Convergence of nonlinear active disturbance rejection control* [D]. Hefei: University of Science and Technology of China, 2012.  
(赵志良. 非线性自抗扰控制的收敛性 [D]. 合肥: 中国科学技术大学, 2012.)
- [92] WU D, CHEN K. Frequency-domain analysis of nonlinear active disturbance rejection control via the describing function method [J]. *IEEE Transactions on Industrial Electronics*, 2013, 60(9): 3906 – 3914.
- [93] WU D, CHEN K. Limit cycle analysis of active disturbance rejection control system with two nonlinearities [J]. *ISA Transactions*, 2014, 53(4): 947 – 954.
- [94] LI J, QI X, XIA Y, et al. Frequency domain stability analysis of nonlinear active disturbance rejection control system [J]. *ISA Transactions*, 2015, 56(5): 188 – 195.
- [95] LI J, XIA Y, QI X, et al. Absolute stability analysis of non-linear active disturbance rejection control for single-input-single-output systems via the circle criterion method [J]. *IET Control Theory & Applications*, 2015, 9(15): 2320 – 2329.
- [96] QI X, LI J, XIA Y, et al. On the robust stability of active disturbance rejection control for SISO systems [J]. *Circuits, Systems, and Signal Processing*, 2017, 35: 65 – 81.
- [97] LI J, XIA Y, QI X. Robust absolute stability analysis for interval nonlinear active disturbance rejection based control system [J]. *ISA Transactions*, (accepted).
- [98] WAN Hui. *Stability and application for active-disturbance-rejection-controller* [D]. Beijing: Academy of Mathematics and Systems Science, Chinese Academy of Sciences, 2011.  
(万晖. 自抗扰控制器的稳定性分析及其应用 [D]. 北京: 中国科学院数学与系统科学研究院, 2001.)
- [99] LI J, QI X, XIA Y, et al. On asymptotic stability for nonlinear ADRC based control system with application to the ball-beam problem [C] // *Proceedings of the American Control Conference*. Boston: IEEE, 2016.
- [100] DABROOM A M, KHALIL H K. Discrete-time implementation of high-gain observers for numerical differentiation [J]. *International Journal of Control*, 1999, 72(17): 1523 – 1537.
- [101] GUO B Z, HAN J Q, XI F B. Linear tracking-differentiator and application to online estimation of the frequency of a sinusoidal signal with random noise perturbation [J]. *International Journal of Systems Science*, 2002, 33(5): 351 – 358.
- [102] YOO D, STEPHEN S T, GAO Z. On convergence of the linear extended state observer [C] // *Proceedings of the IEEE International Symposium on Intelligent Control*. Munich, Germany: IEEE, 2006: 1645 – 1650.
- [103] YANG X, HUANG Y. Capability of extended state observer for estimating uncertainties [C] // *Proceedings of the American Control Conference*. St. Louis, MO: IEEE, 2009: 3700 – 3705.
- [104] YOO D, YAU S T, GAO Z. Optimal fast tracking observer bandwidth of the linear extended state observer [J]. *International Journal of Control*, 2007, 80(1): 102 – 111.
- [105] HUANG Y, WANG J, SHI D. On convergence of extended state observers for discrete-time nonlinear systems [C] // *Proceedings of the 34th Chinese Control Conference*. Hangzhou, China: IEEE, 2015: 551 – 556.
- [106] ZHENG Q, GAO L Q, GAO Z. On stability analysis of active disturbance rejection control for nonlinear time-varying plants with unknown dynamics [C] // *Proceedings of the 46th IEEE Conference on Decision and Control*. New Orleans, LA: IEEE, 2007: 3501 – 3506.
- [107] ZHENG Q, CHEN Z, GAO Z. A practical approach to disturbance decoupling control [J]. *Control Engineering Practice*, 2009, 17(9): 1016 – 1025.
- [108] CHEN Zengqiang, SUN Mingwei, YANG Ruiguang. On the stability of linear disturbance rejection control [J]. *Acta Automatica Sinica*, 2013, 39(5): 574 – 580.  
(陈增强, 孙明玮, 杨瑞光. 线性自抗扰控制器的稳定性研究 [J]. 自动化学报, 2013, 39(5): 574 – 580.)
- [109] XUE W, HUANG Y. Comparison of the DOB based control, a special kind of PID control and ADRC [C] // *Proceedings of the American Control Conference*. San Francisco, CA: IEEE, 2011: 4373 – 4379.
- [110] XUE W, HUANG Y. The active disturbance rejection control for a class of MIMO blocklower-triangular system [C] // *Proceedings of the Chinese Control Conference*. Yantai: IEEE, 2011: 6362 – 6367.
- [111] XUE W, HUANG Y. On performance analysis of ADRC for nonlinear uncertain systems with unknown dynamics and discontinuous disturbances [C] // *Proceedings of the Chinese Control Conference*. Xi'an: IEEE, 2013: 465 – 470.
- [112] GAO Z, HU S, JIANG F. A novel motion control design approach based on active disturbance rejection [C] // *Proceedings of the 40th IEEE Conference on Decision and Control*. OH, USA: Cleveland State University, 2001: 4877 – 4882.

- [113] TIAN G, GAO Z. Frequency response analysis of active disturbance rejection based control system [C] // *Proceedings of the 16th IEEE International Conference on Control Applications*. Singapore: IEEE, 2007: 1595 – 1599.
- [114] SUN M, CHEN Z, YUAN Z. A practical solution to some problems in flight control [C] // *Proceedings of the 48th IEEE Conference on Decision and Control and the 28th Chinese Control Conference*. Shanghai: IEEE, 2009: 1482 – 1487.
- [115] XUE Wenchao. *On theoretical analysis of active disturbance rejection control* [D]. Beijing: Academy of Mathematic and System Science, Chinese Academy of Sciences, 2012.  
(薛文超. 自抗扰控制的理论分析 [D]. 北京: 中国科学院数学与系统科学研究院, 2012.)
- [116] XUE W, HUANG Y. On frequency-domain analysis of ADRC for uncertain system [C] // *Proceedings of the American Control Conference*. Washington, DC: IEEE, 2013: 6652 – 6657.
- [117] WU Dan, ZHAO Tong, CHEN Ken. Research and industrial applications of active disturbance rejection control to fast tool servos [J]. *Control Theory & Applications*, 2013, 30(12): 1354 – 1362.  
(吴丹, 赵彤, 陈恳. 快速刀具伺服系统自抗扰控制的研究与实践 [J]. 控制理论与应用, 2013, 30(12): 1354 – 1362.)
- [118] YUAN Dong, MA Xiaojun, ZENG Qinghan, et al. Research on frequency-band characteristics and parameters configuration of linear active disturbance rejection control for second-order systems [J]. *Control Theory & Applications*, 2013, 30(12): 1630 – 1640.  
(袁东, 马晓军, 曾庆含, 等. 二阶系统线性自抗扰控制器频带特性与参数配置研究 [J]. 控制理论与应用, 2013, 30(12): 1630 – 1640.)
- [119] GODBOLE A A, KOLHE J P, TALOLE S E. Performance analysis of generalized extended state observer in tackling sinusoidal disturbances [J]. *IEEE Transactions on Control Systems Technology*, 2013, 21(6): 2212 – 2223.
- [120] SHAO Xingling, WANG Honglun. Performance analysis on linear extended state observer and its extension case with higher extended order [J]. *Control and Decision*, 2015, 30(5): 815 – 822.  
(邵星灵, 王宏伦. 线性扩张状态观测器及其高阶形式的性能分析 [J]. 控制与决策, 2015, 30(5): 815 – 822.)
- [121] ZHU Liling. *Study on the main steam temperature system control strategy based on auto-disturbance-rejection technique* [D]. Hebei: North China Electric Power University, 2005.  
(朱丽玲. 基于自抗扰技术的主汽温控制策略研究 [D]. 河北: 华北电力大学, 2005.)
- [122] CHUNZHE Z. Capability of ADRC for minimum-phase plants with unknown orders and uncertain relative degrees [C] // *Proceedings of the 29th Chinese Control Conference*. Beijing: IEEE, 2010: 6121 – 6126.
- [123] ZHAO Chunzhe. *Capability of ADRC for plants with unknown orders and/or uncertain relative degrees: theory and applications* [D]. Beijing: Academy of Mathematics and Systems Science, Chinese Academy of Sciences, 2011.  
(赵春哲. 自抗扰控制对阶和(或)相对阶不确定对象的控制能力: 理论分析和应用实例研究 [D]. 北京: 中国科学院数学与系统科学研究院, 2011.)
- [124] ZHAO C, HUANG Y. ADRC based input disturbance rejection for minimum-phase plants with unknown orders and/or uncertain relative degrees [J]. *Journal of System Science and Complexity*, 2012, 25(4): 625 – 640.
- [125] ZHAO C, LI D. Control design for the SISO system with the unknown order and the unknown relative degree [J]. *ISA Transactions*, 2014, 53(4): 858 – 872.
- [126] ZHAO C, HUANG Y. Design ADRC for two special kinds of systems [C] // *Proceedings of the 30th Chinese Control Conference*. Yantai: IEEE, 2011, 1416(1): 229 – 234.
- [127] TAN Wen, ZHOU Hong, FU Caifen. Linear active disturbance rejection control for load frequency control of power systems [J]. *Control Theory & Applications*, 2013, 30(12): 1580 – 1588.  
(谭文, 周宏, 傅彩芬. 负荷频率控制系统的线性自抗扰控制 [J]. 控制理论与应用, 2013, 30(12): 1580 – 1588.)
- [128] LI Haisheng. *Algorithm and application research of support vector machine regression* [D]. Guangzhou: South China University of Technology, 2005.  
(李海生. 支持向量机回归算法与应用研究 [D]. 广州: 华南理工大学, 2005.)
- [129] HAN Jingqing. Auto-disturbance rejection control for time-delay systems [J]. *Control Engineering of China*, 2008, 15(Suppl.): 7 – 11.  
(韩京清. 时滞对象的自抗扰控制 [J]. 控制工程, 2008, 15(增): 7 – 11.)
- [130] LI S, LIU Z. Adaptive speed control for permanent-magnet synchronous motor system with variations of load inertia [J]. *IEEE Transactions on Industrial Electronics*, 2009, 56(8): 3050 – 3059.
- [131] HUANG C, GUO L. Control of a class of nonlinear uncertain systems by combining state observers and parameter estimators [C] // *Proceedings of the 10th World Congress on Intelligent Control and Automation*. Beijing: IEEE, 2012: 2054 – 2059.
- [132] SUN L, LI D, HU K, et al. On tuning and practical implementation of active disturbance rejection controller: a case study from a regenerative heater in a 1000 MW power plant [J]. *Industrial & Engineering Chemistry Research*, 2016, 55(23): 6686 – 6695.
- [133] ZHANG Rong, HAN Jingqing. Auto disturbance rejection controller based on neural networks [J]. *Journal of System Simulation*, 2000, 12(2): 149 – 151.  
(张荣, 韩京清. 基于神经网络的自抗扰控制器 [J]. 系统仿真学报, 2000, 12(2): 149 – 151.)
- [134] XIA Y Q, FU M Y. *Compound Control Methodology for Flight Vehicles* [M]. New York: Springer, 2013.
- [135] HOU Limin, ZHANG Huaguang, LIU Xiuchong. Adaptive sliding mode controller based on extended state observer of SPMSM with active disturbance rejection-passivity-based controller [J]. *Control and Decision*, 2010, 25(11): 1651 – 1656.  
(侯利民, 张化光, 刘秀翀. 带ESO的自适应滑模调节的SPMSM自抗扰-无源控制 [J]. 控制与决策, 2010, 25(11): 1651 – 1656.)
- [136] HOU Limin, ZHANG Meijin, WANG Wei, et al. Sliding mode control speed modulation system for PMSM based on ADRC [J]. *Small & Special Electrical Machines*, 2011, 39(4): 50 – 52.  
(侯利民, 张美金, 王巍, 等. 基于自抗扰控制的永磁同步电动机滑模控制调速系统 [J]. 微特电机, 2011, 39(4): 50 – 52.)
- [137] LV Yongjia, ZHANG Hexin, FAN Jinsuo, et al. Design of the three-dimensional optimal terminal guidance law based on the active disturbance rejection and terminal sliding mode control [J]. *Control Technology of Tactical Missile*, 2011, 28(2): 10 – 15.  
(吕永佳, 张合新, 范金锁, 等. 基于自抗扰和终端滑模控制的三维最优末制导律设计 [J]. 战术导弹控制技术, 2011, 28(2): 10 – 15.)
- [138] ZHOU Tao. An active disturbance rejection and sliding mode control of an opto-electronic platform servo system [J]. *Opto-Electronic Engineering*, 2012, 39(9): 35 – 41.  
(周涛. 光电平台伺服系统自抗扰滑模控制 [J]. 光电工程, 2012, 39(9): 35 – 41.)
- [139] PAN J, QI S, WANG Y. Flatness based active disturbance rejection control for cart inverted pendulum and experimental study [C] // *Proceedings of the 2015 American Control Conference*. Chicago, Illinois: IEEE, 2015: 4868 – 4873.
- [140] RAM REZ-NERIA M, SIRA-RAM REZ H, GARRIDO-MOC-TEZUMA R, et al. Linear active disturbance rejection control of underactuated systems: The case of the furuta pendulum [J]. *ISA Transactions*, 2014, 53(4): 920 – 928.
- [141] ZHAO S, GAO Z. Modified active disturbance rejection control for time-delay systems [J]. *ISA Transactions*, 2014, 53(4): 882 – 888.

- [142] ZHENG Q, GAO Z. Predictive active disturbance rejection control for processes with time delay [J]. *ISA Transactions*, 2014, 53(4): 873 – 881.
- [143] LIU Zhaohua, ZHANG Jing, ZHANG Yingjie, et al. ADRC and CMAC combined optimization and control for a class of discrete-time uncertain chaotic systems [J]. *Acta Physica Sinica*, 2011, 60(3): 1 – 9.  
(刘朝华, 章兢, 张英杰, 等. 一类不确定离散混沌系统的自抗扰控制器与小脑神经网络并行优化控制 [J]. 物理学报, 2011, 60(3): 1 – 9.)
- [144] HOU Zhongsheng. In memory of Prof. Han Jingqing [J]. *Control Theory & Applications*, 2013, 30(12): 1497.  
(侯忠生. 怀念韩京清老师 [J]. 控制理论与应用, 2013, 30(12): 1497.)
- [145] HU Chanjuan. *Application of auto disturbance rejection control on direct torque control system* [D]. Wuhan: Huazhong University of Science and Technology, 2010.  
(胡婵娟. 自抗扰控制在直接转矩控制系统中的应用研究 [D]. 武汉: 华中科技大学, 2010.)
- [146] WU Liqiang, LIN Hao, HAN Jingqing. Study of tracking differentiator [J]. *Journal of System Simulation*, 2004, 16(4): 651 – 653.  
(武利强, 林浩, 韩京清. 跟踪微分器滤波性能研究 [J]. 系统仿真学报, 2004, 16(4): 651 – 653.)
- [147] SHI Yongli, HOU Chaozhen. Design of improved nonlinear tracking differentiator [J]. *Control and Decision*, 2008, 23(6): 647 – 651.  
(史永丽, 侯朝楨. 改进的非线性跟踪微分器设计 [J]. 控制与决策, 2008, 23(6): 647 – 651.)
- [148] WU Liqiang, HAN Jingqing. Active disturbance rejection controller scheme for linear inverted pendulum [J]. *Control Theory & Applications*, 2004, 21(5): 665 – 670.  
(武利强, 韩京清. 直线型倒立摆的自抗扰控制设计方案 [J]. 控制理论与应用, 2004, 21(5): 665 – 670.)
- [149] SHI Xinxin. *Research on motion control technology of an electromagnetic linear actuator* [D]. Nanjing: Nanjing University of Science and Technology, 2012.  
(施昕新. 基于电磁直线执行器的运动控制技术研究 [D]. 南京: 南京理工大学, 2012.)
- [150] LI Jie, QI Xiaohui, XIA Yuanqing, et al. Analysis and improvement of the active disturbance control law for second order plants [J]. *Journal of Systems Science and Mathematical Sciences*, 2016, 36(10): 1513 – 1523.  
(李杰, 齐晓慧, 夏元清, 等. 二阶系统自抗扰控制律分析及改进 [J]. 系统科学与数学, 2016, 36(10): 1513 – 1523.)
- [151] ZHOU Hong, TAN Wen. Anti-windup schemes for linear active disturbance rejection control [J]. *Control Theory & Applications*, 2014, 31(11): 1457 – 1463.  
(周宏, 谭文. 线性自抗扰控制的抗饱和和补偿措施 [J]. 控制理论与应用, 2014, 31(11): 1457 – 1463.)
- [152] QIN Changmao. *Research on fractinal order PID controller and ADRC for hypersonic vehicle* [D]. Harbin: Harbin Institute of Technology, 2011.  
(秦昌茂. 高超声速飞行器分数阶PID及自抗扰控制研究 [D]. 哈尔滨: 哈尔滨工业大学, 2011.)
- [153] SONG Jinlai, GAN Zuoxin, HAN Jingqing. Study of active disturbance rejection controller on filtering [J]. *Control and Decision*, 2003, 18(1): 110 – 113.  
(宋金来, 甘作新, 韩京清. 自抗扰控制技术滤波特性的研究 [J]. 控制与决策, 2003, 18(1): 110 – 113.)
- [154] LIN Fei, SUN Hu, ZHENG Qionglin, et al. Novel extended state observer for uncertain system with measurement noise [J]. *Control Theory & Applications*, 2005, 22(6): 995 – 998.  
(林飞, 孙湖, 郑琼林, 等. 用于带有量测噪声系统的新型扩张状态观测器 [J]. 控制理论与应用, 2005, 22(6): 995 – 998.)
- [155] WANG Yuhang, YAO Yu, MA Kemao. Analysis and application of Fal function filter [J]. *Electric Machines and Control*, 2010, 14(11): 88 – 92.  
(王宇航, 姚郁, 马克茂. Fal函数滤波器的分析及应用 [J]. 电机与控制学报, 2010, 14(11): 88 – 92.)
- [156] BAI W Y, XUE W C, HUANG Y, et al. The extended state filter for a class of multi-input multi-output nonlinear uncertain hybrid systems [C] // *Proceedings of the 33th Chinese Control Conference*. Nanjing: IEEE, 2014: 2608 – 2613.
- [157] TIAN G. *Reduced-order extended state observer and frequency response analysis* [D]. Ohio, USA: Cleveland State University, 2007.
- [158] HUANG Guoyong, JIANG Changsheng, WANG Yuhui, et al. On a novel sliding mode extended state observer with finite-time convergence [J]. *Information and Control*, 2008, 37(1): 64 – 68.  
(黄国勇, 姜长生, 王玉惠, 等. 新型有限时间收敛滑模扩张状态观测器研究 [J]. 信息与控制, 2008, 37(1): 64 – 68.)
- [159] MADONSKI R, HERMAN P. Survey on methods of increasing the efficiency of extended state disturbance observers [J]. *ISA Transactions*, 2015, 56(5): 18 – 27.
- [160] ZHANG Rong, HAN Jingqing. Auto-disturbance rejection controller constructed by cascade extended state observer [J]. *Control and Decision*, 2000, 15(1): 123 – 125.  
(张荣, 韩京清. 串联型扩张状态观测器构成的自抗扰控制器 [J]. 控制与决策, 2000, 15(1): 123 – 125.)
- [161] ZHANG Yuqiong, XUE Yali, LI Donghai, et al. Digital realization for position active disturbance rejection controller with bumpless switching function [C] // *Proceedings of the 33th Chinese Control Conference*. Nanjing: IEEE, 2014: 3680 – 3684.
- [162] HERBST G. Practical active disturbance rejection control: bumpless transfer, rate limitation and incremental algorithm [J]. *IEEE Transactions on Industrial Electronics*, 2016, 63(3): 1754 – 1762.
- [163] WU Hongxin. Research and prospect on the control theory and method in the engineering [J]. *Control Theory & Applications*, 2014, 31(12): 1627 – 1633.  
(吴宏鑫. 工程实际中的控制理论和方法的研究与展望 [J]. 控制理论与应用, 2014, 31(12): 1627 – 1633.)

### 作者简介:

李杰 (1988–), 男, 博士研究生, 主要研究方向为自抗扰控制理论及应用, E-mail: lijienewlife1234@163.com;

齐晓慧 (1962–), 女, 教授, 主要研究方向为无人机飞行控制理论及应用, E-mail: qi-xh@163.com;

万慧 (1991–), 女, 硕士研究生, 主要研究方向为自抗扰控制理论及应用, E-mail: HuiWan\_0425@163.com;

夏元清 (1971–), 男, 教授, 主要研究方向为网络化控制系统、鲁棒控制、信号处理、自抗扰控制、飞行器控制和空天地一体化协同控制, E-mail: xia.yuanqing@bit.edu.cn.